

ПРАВИЛА ЭКСПЛУАТАЦИИ И УХОДА ЗА МЕБЕЛЬЮ

1. Мебель должна храниться и эксплуатироваться в закрытых отапливаемых помещениях при температуре не ниже +2°C и относительной влажности воздуха от 45 до 70%.

2. При установке изделий мебели в непосредственной близости от нагревательных и отопительных приборов их поверхности во время эксплуатации должны быть защищены от нагрева. Температура нагрева элементов мебели не должна превышать 40°C.

3. Для предотвращения деформации двери в изделии должны быть закрыты. Не следует открывать дверь более чем на 90° - это приводит к поломке петель.

4. При ослаблении крепления соединений необходимо периодически подтягивать винты, шурупы стяжки и т.п.

5. Поверхности изделий следует предохранять от различных растворителей, кислот, щелочей и механических повреждений.

6. Поверхности изделий можно освежить, применяя специальные составы, которые имеются в хозяйственных магазинах. Не допускается применение соды, порошков и других материалов, не предназначенных для ухода за мебелью.

7. Помните, что сохранность и долговечность мебели зависит не только от её конструкции и качества материалов, но и от правильной эксплуатации и ухода за ней.

8. Для предотвращения опрокидывания мебель должна быть постоянно прикреплена к стене. (Крепежные средства для крепления к стене не прилагаются, для разных материалов стен и пола требуются различные крепления. Используйте крепежные средства, подходящие для материала вашего дома. Если Вы не уверены, какой тип креплений подходит к данному материалу, обратитесь в специализированный магазин.)

9. В целях безопасности храните тяжелые предметы в нижних ящиках. Не разрешайте детям забираться на ящики, полки и дверцы или виснуть на них.

ГАРАНТИЙНЫЙ ТАЛОН

Набор мебели „Оксфорд” изготовлен на ООО "Волгодонский комбинат древесных плит" по ТО 31.09.12-234-00247561-2021 в соответствии с требованиями ТР ТС 025/2012 "О безопасности мебельной продукции" ГОСТ 19971-2014. Мебель. Общие технические условия. ГОСТ 19971-2014 Мебель для сидения и лежания. Общие технические условия.

Декларация о соответствии ЕАЭС N RU Д-РУ.РА01.В.83995/21, действительна по 06.07.2024г.

УСЛОВИЯ ГАРАНТИИ

1. Предприятие-изготовитель гарантирует соответствие изделия требованиям ГОСТ 19971-2014 при соблюдении условий транспортирования, сборки и эксплуатации. Гарантийный срок эксплуатации-18месяцев.Срок исчисляется со дня передачи мебели потребителю. Если день передачи установить невозможно, гарантийный срок исчисляется со дня изготовления мебели. Дефекты производственного характера, обнаруженные в течение гарантийного срока, устраняются за счёт предприятия-изготовителя.

2. Изделие снимается с гарантийного обслуживания в следующих случаях:

- если имеет следы постороннего вмешательства или была попытка ремонта;
- если обнаружены несанкционированные изменения конструкции изделия;
- если изделие эксплуатировалось не в соответствии со своим целевым назначением или в условиях, для которых оно не предназначено.

3. Гарантия не распространяется на изделие, имеющее следующие повреждения:

- механические;
- вызванные стихией, пожаром, бытовыми факторами;
- вызванные попаданием на поверхность изделий жидкостей и едких веществ.

Срок службы изделия - 5 лет.

ДАТА ВЫПУСКА "____"____202 г.

ПРОВЕРЕНО СКК

ДАТА ПРОДАЖИ "____"____202 г.

ШТАМП МАГАЗИНА

Версия 2022 г. (4)



ООО "Волгодонский комбинат древесных плит"

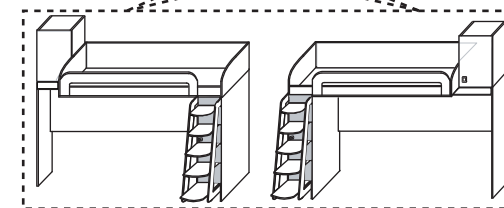
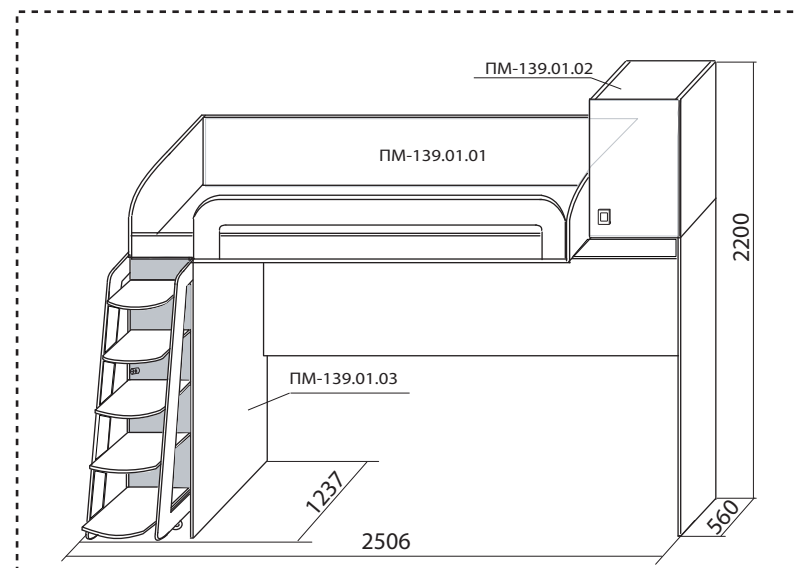
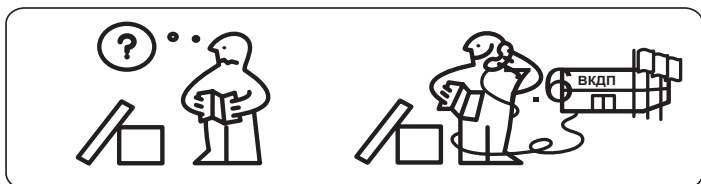
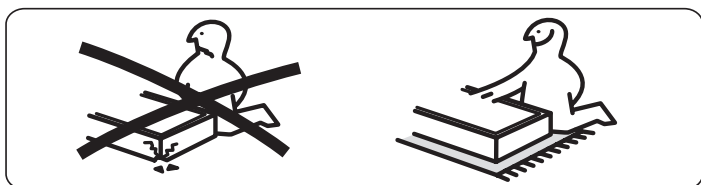
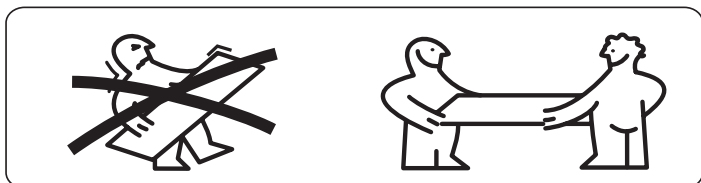
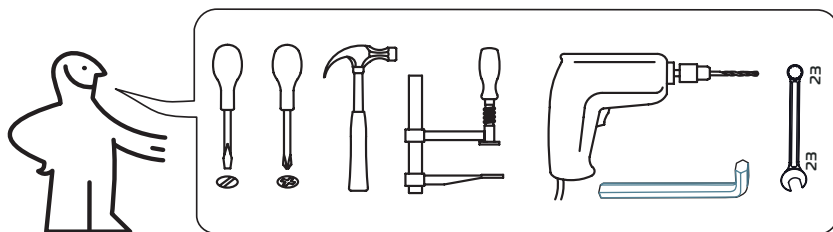


Рис.1

Кровать - чердак ПМ-139.01
(с возможностью установки шкафа с лестницей справа или слева)

Кровать-чердак
ПМ-139.01.00.000 исп.1
ТД-139.11.02
Набор модульной мебели
"Оксфорд"
ПМ-139.00.00.000
ПАСПОРТ И СХЕМЫ СБОРКИ



Уважаемый покупатель!

Прежде, чем начать сборку изделия, убедитесь в соответствии выбранного Вами изделия (см. обложку паспорта) с номером изделия, указанным на этикетке, наклеенной на пакете.

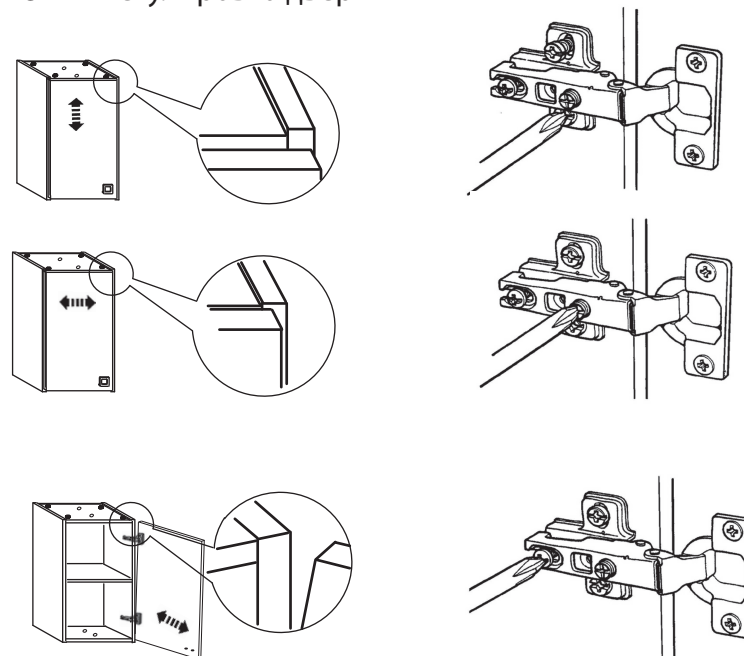
Внимательно изучите настоящую инструкцию!

Изделие относится к сложным, поэтому сборку рекомендуем производить с помощью специалиста. Неправильная сборка может привести к нарушению внешнего вида, ослаблению конструкции или опрокидыванию мебели и повлечь за собой ущерб или телесные повреждения.

Предприятие оставляет за собой право вносить некоторые конструктивные изменения, не ухудшающие внешний вид и не влияющие на функциональные свойства изделия.

Упаковку с этикеткой сохранять до конца сборки!

10 Регулировка двери

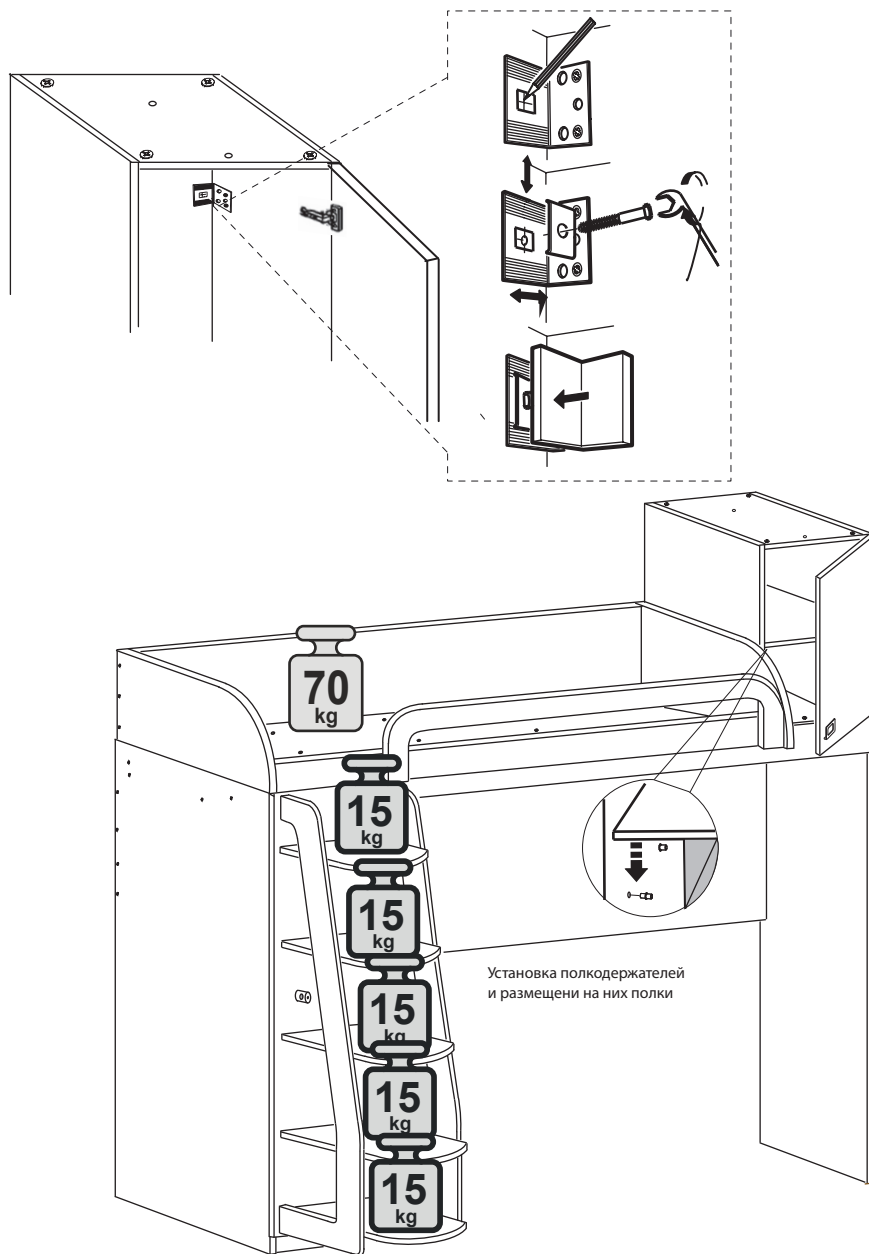


Правила эксплуатации и ухода за мебелью

1. Мебель должна храниться и эксплуатироваться в закрытых отапливаемых помещениях при температуре не ниже +2°C и относительной влажности воздуха от 45 до 70%.
2. Для предотвращения деформации двери в изделии должны быть закрыты. Не следует открывать дверь более чем на 90° - это приводит к поломке петель.
3. При ослаблении крепления соединений необходимо периодически подтягивать винты, шурупы, стяжки и т.п.
4. Поверхности изделий следует предохранять от различных растворителей, кислот, щелочей и механических повреждений.
5. Поверхности изделий можно освежить, применяя специальные составы, которые имеются в хозяйственных магазинах. Не допускается применение соды, порошков и других материалов, не предназначенных для ухода за мебелью.
6. Помните, что сохранность и долговечность мебели зависит не только от её конструкции и качества материалов, но и от правильной эксплуатации и ухода за ней.

9

Крепление кровати -чердака к стене повесным крепёжным элементом через шкаф ПМ-139.01.02



Перечень изделий, входящих в состав кровати - чердака ПМ 139.01.00.000

Таблица 1

Наименование изделия	Обозначение	Кол-во, шт.
Соединительные элементы кровати-чердака	ПМ-139.01.00.000 исп.1	
Кровать	ПМ-139.01.01.000 исп.1	1
Шкаф с лестницей	ПМ-139.01.03.000 исп.1	1
Шкаф	ПМ-139.01.02.000 исп.1	1

Упаковочная ведомость

Таблица 2

Наименование детали	Обозначение	Размер	Количество деталей в пакетах, шт.						
			№ 1	№ 2	№ 3	№ 4	№ 5	№ 6	
Соединительные элементы кровати-чердака	ПМ-139.01.00								
Стенка задняя	1-1	2046x766	1	-	-	-	-	-	-
Стенка горизонтальная	2-1	2046x543	-	1	-	-	-	-	-
Планка передняя	6-1	2066x88	-	1	-	-	-	-	-
Брус мебельный без отделки	4-1	2046x70x40	-	2	-	-	-	-	-
Стенка вертикальная	5-1	1468x560	-	-	1	-	-	-	-
Кровать	ПМ-139.01.01								
Спинка правая	1-1-1	883x400	-	-	-	-	-	-	1
Спинка левая	1.1-1-1	883x400	-	-	-	-	-	-	1
Боковина передняя	6-1-1	2024x120	-	1	-	-	-	-	-
Боковина задняя	3-1-1	2024x379	-	1	-	-	-	-	-
Основание	4-1-1	2024x834	1	-	-	-	-	-	-
Планка	5-1-1	1605x300	-	1	-	-	-	-	-
Штанга		443 мм	-	1	-	-	-	-	-
Фурнитурный пакет			-	1	-	-	-	-	-

Продолжение таблицы 1

Наименование детали	Обозначение	Размер	Количество деталей в пакетах, шт						
			№ 1	№ 2	№ 3	№ 4	№ 5	№ 6	
Шкаф	ПМ-139.01.02								
Стенка вертикальная	1-2-1	732x560	-	-	2	-	-	-	
Стенка горизонтальная	2-2-1	406x555	-	-	2	-	-	-	
Полка	3-2-1	404x555	-	-	-	-	1	-	
Дверь	6-2-1	728x436	-	-	-	-	1	-	
Стенка задняя (ДВП)	5-2-1	728x428	-	-	1	-	-	-	
Шкаф с лестницей	ПМ-139.01.03								
Стенка вертикальная правая	1-3-1	1468x841	-	-	-	1	-	-	
Стенка вертикальная левая	2-3-1	1468x841	-	-	-	1	-	-	
Стенка задняя	3-3-1	1468x406	-	-	-	-	1	-	
Стенка горизонтальная	4-3-1	406x779	-	-	-	-	2	-	
Стенка горизонтальная	5-3-1	406x555	-	-	1	-	-	-	
Передняя стенка опоры	6-3-1	406x100	-	-	-	-	1	-	
Планка правая	7-3-1	1444x280	-	1	-	-	-	-	
Планка левая	7.1-3-1	1444x280	-	1	-	-	-	-	
Стенка горизонтальная	8-3-1	390x250	-	-	-	-	-	1	
Стенка горизонтальная	9-3-1	390x290	-	-	-	-	-	1	
Стенка горизонтальная	10-3-1	390x336	-	-	-	-	-	1	
Стенка горизонтальная	11-3-1	390x376	-	-	-	-	-	1	
Стенка горизонтальная	12-3-1	390x376	-	-	-	-	-	1	
Дверь	14-3-1	1446x436	-	-	-	-	1	-	

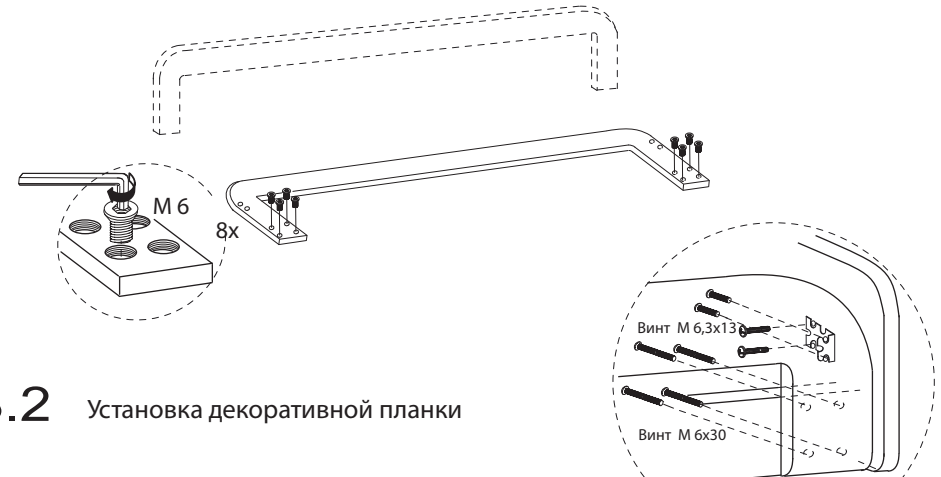
Внимание!

Детали с маркировочными номерами 5-1-1, 7-3-1, 7.1-3-1, облицованные плёнкой ПВХ, необходимо освободить от защитной плёнки.

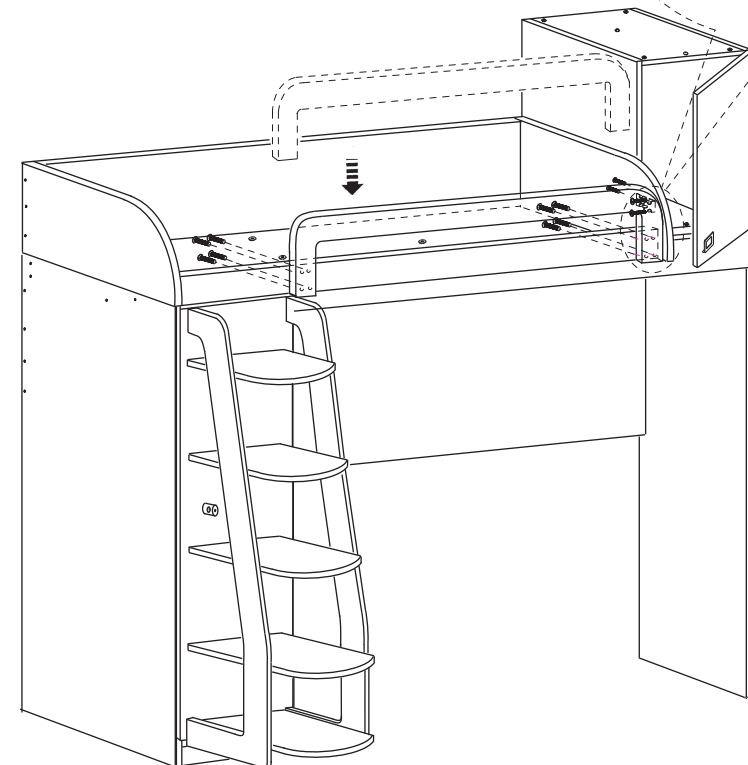
- Примечание**
- 1) В комплект поставки матрац не входит. Необходимо комплектовать кровать матрацем размерами 2000x800 мм. **высотой не более 125 мм.**
 - 2) Конструкционные материалы для изготовления изделий из набора модульной мебели «Киви»:
 - основной конструкционный материал - плита древесностружечная, облицованная пленкой на основе термореактивных полимеров (ламинированная) - ЛДСП по ГОСТ 32289-2013;
 - материал задних стенок - плита древесноволокнистая (твердая) с лакокрасочным покрытием (ДВП) ГОСТ 8904-2014.

8 Установка декоративной планки

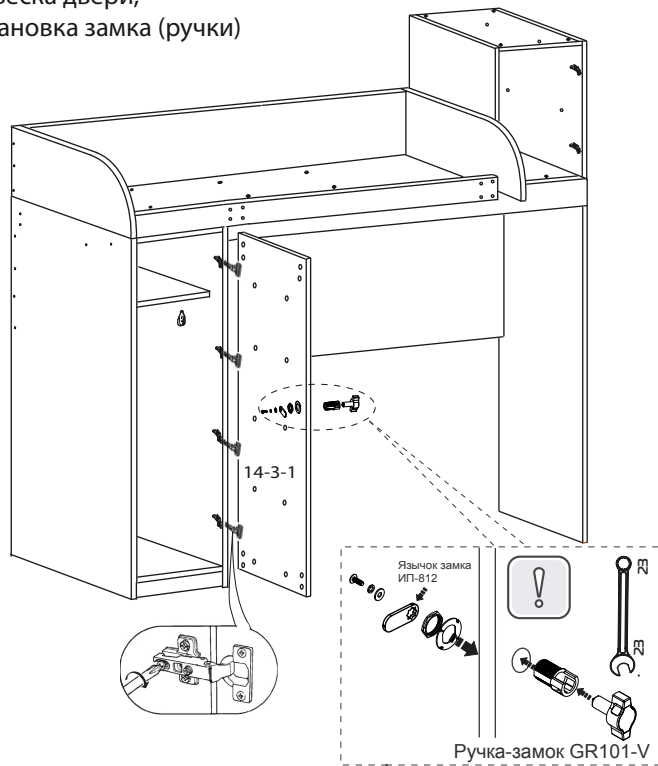
8.1 Установка фурнитуры на планку декоративную кровати



8.2 Установка декоративной планки



7.5 Навеска двери, установка замка (ручки)



7.6 Установка лестницы



Внимание!
Для обеспечения
травмобезопасности
при подъёме по
лестнице дверь шкафа
необходимо держать
закрытой на замок

15



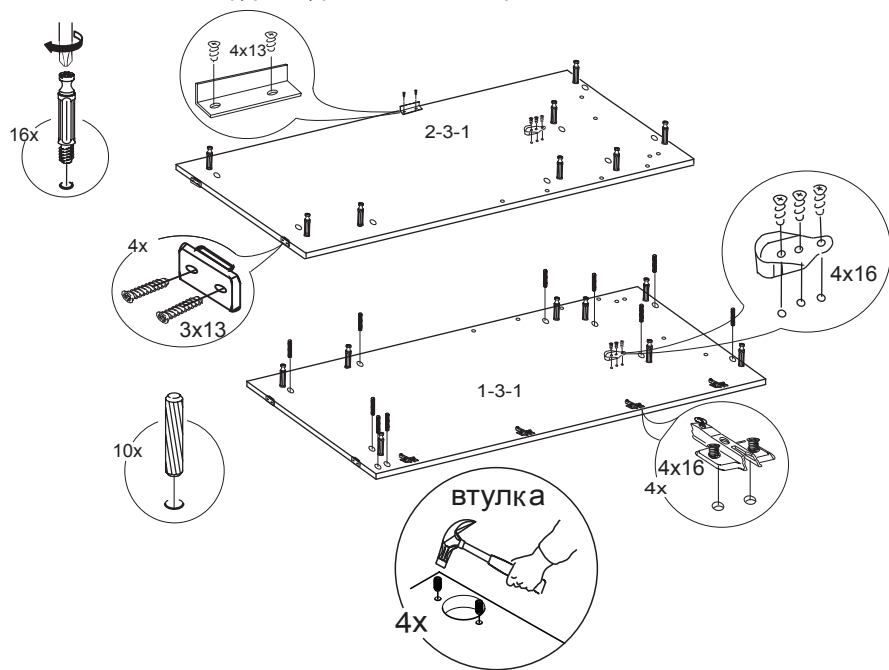
4

Примечание: В комплект поставки матрац не входит. Рекомендуем комплектовать кровать матрацем размерами (2000x800) мм.

Последовательность сборки

Сборка шкафа с лестницей ПМ-139.01.03

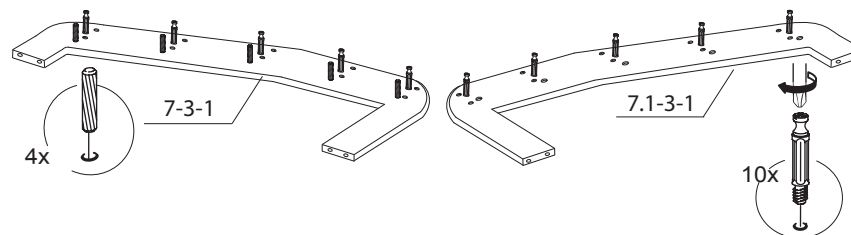
1 Установка фурнитуры на стенки вертикальные



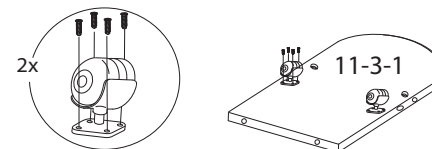
5

7 Сборка лестницы и крепление её к двери шкафа ПМ-139.01.03

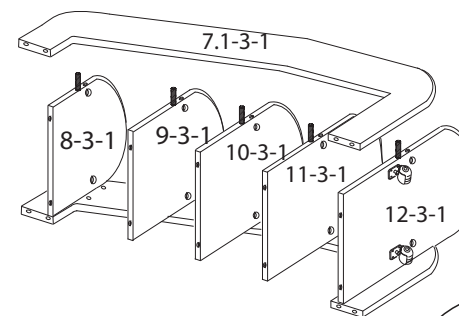
7.1 Крепление фурнитуры на планки



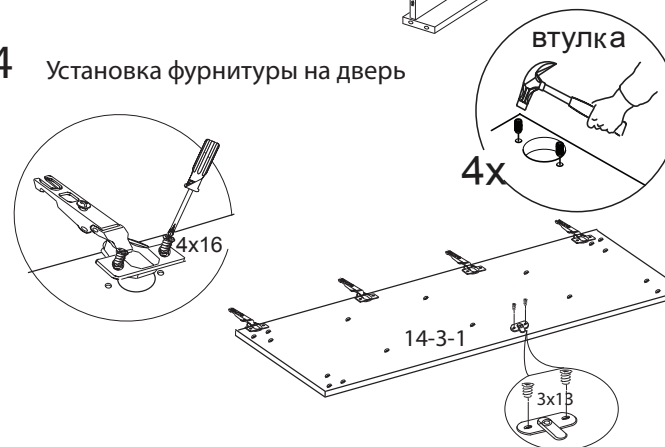
7.2 Крепление опор-колёсных на стенки горизонтальные



7.3

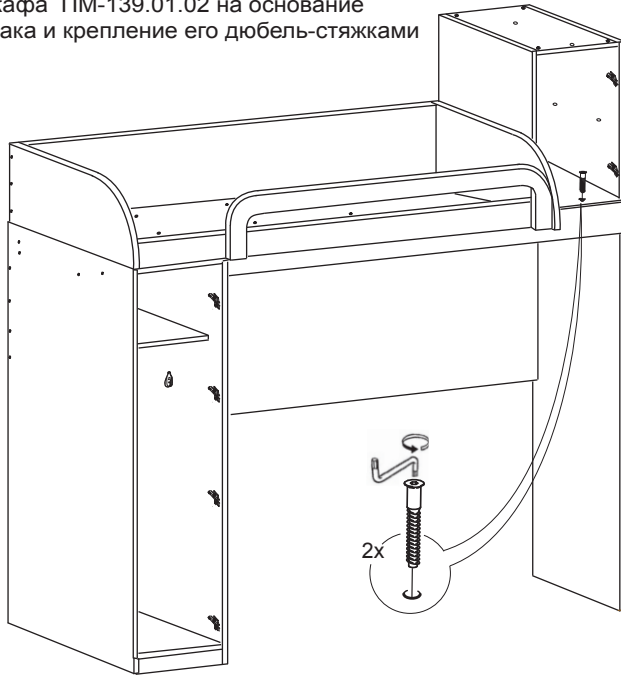


7.4 Установка фурнитуры на дверь

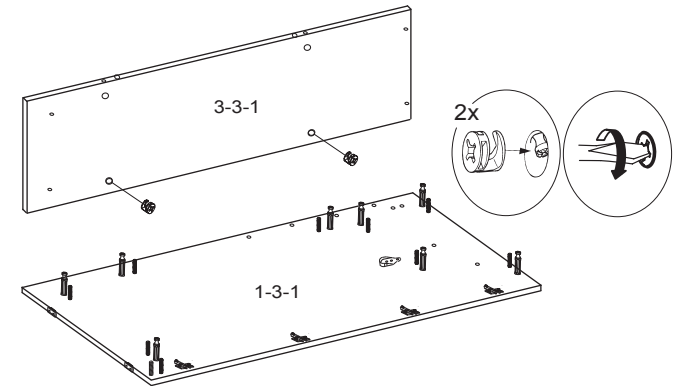


14

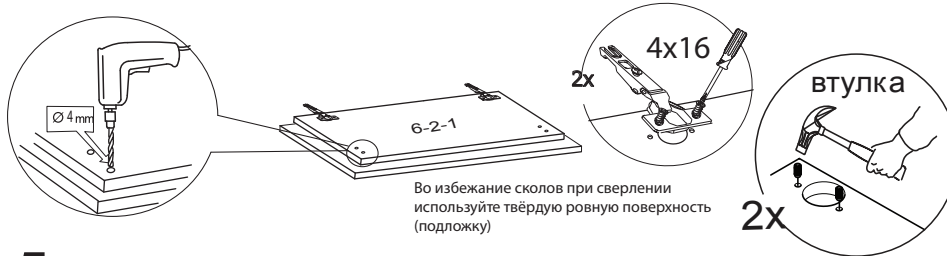
6.3 Установка шкафа ПМ-139.01.02 на основание кровати-чердака и крепление его дюбель-стяжками



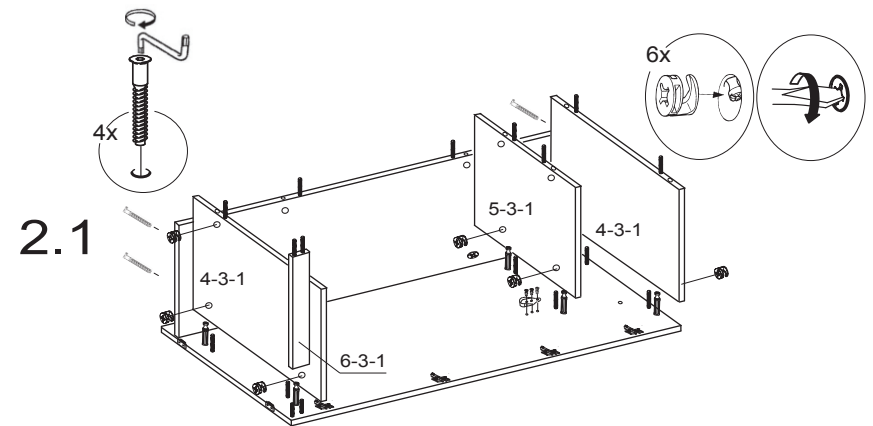
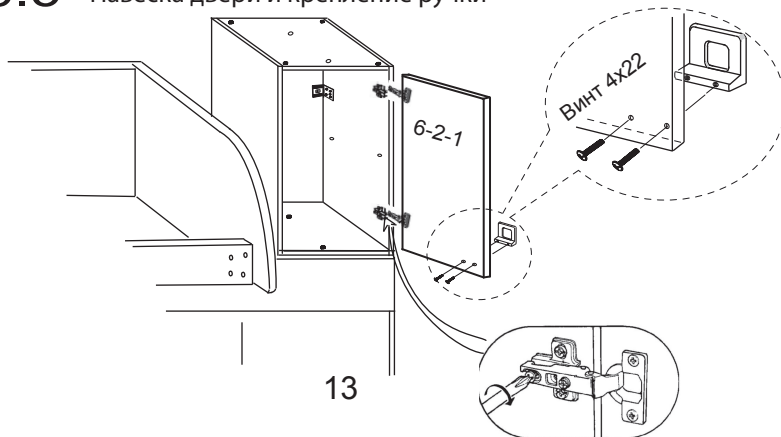
2 Сборка каркаса



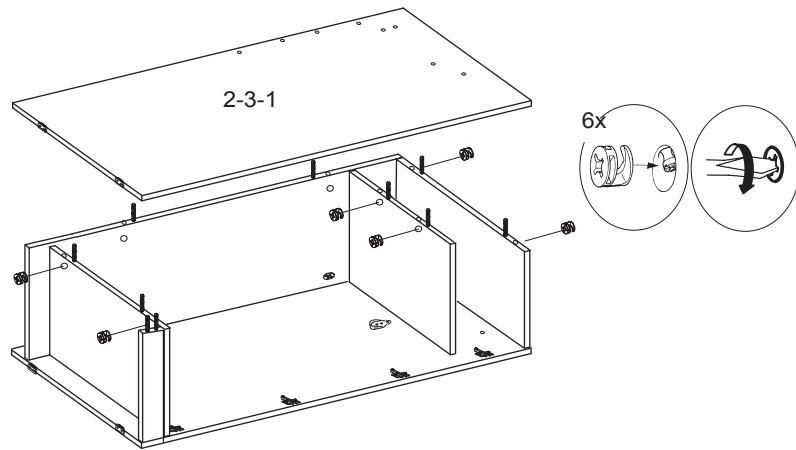
6.4 Досверливание отверстий под ручку и установка фурнитуры на дверь



6.5 Навеска двери и крепление ручки



2.2 Крепление стенки вертикальной левой



3 Сборка основания кровати-чердака

Перед сборкой основания кровати -чердака определитесь с местом установки кровати в помещении и расположением шкафа с лестницей справа или слева (рис. 1., рис. 2. схемы расположения шкафа с лестницей), так как расположение шкафа влияет на сборку узлов и доработку (досверливание отверстий) деталей:

- п.3.1 крепление планки передней3-1 к стенке горизонтальной 2-1;
- п.4.2 досверливание отверстий и установка фурнитуры в боковине передней 2-1-1;
- п.5 досверливание отверстий под стяжки в верхней горизонтальной стенке шкафа 4-3-1для крепления основания 4-1-1;
- 6.4 досверливание отверстий под ручку шкафа ПМ-139.01.03

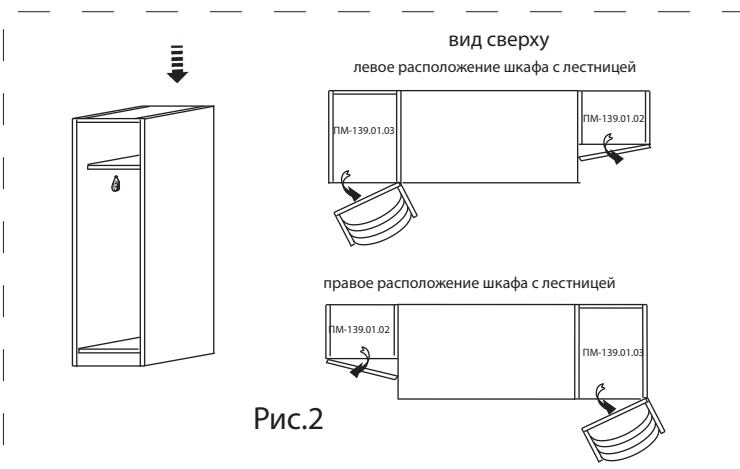
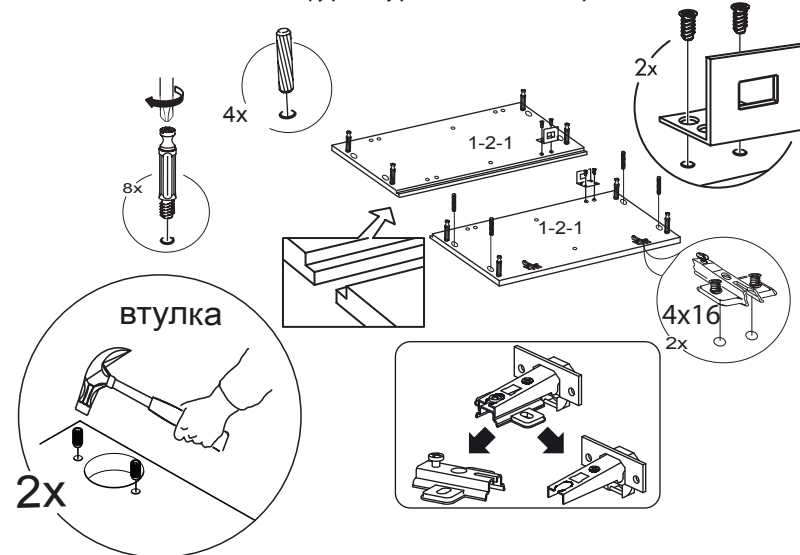


Рис.2

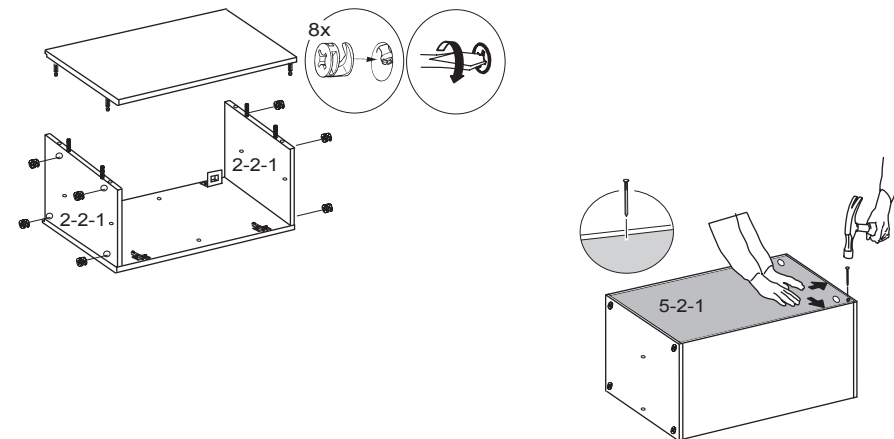
6 Сборка шкафа ПМ 139.01.02

Перед сборкой шкафа с одной дверью ПМ-139.01.02необходимо выбрать в какую сторону будет открываться дверь (рис.1., рис. 2.) Соответственно, на одну из вертикальных стенок (правую или левую) следует закрепить планки петель, а также досверлить отверстия под ручку по имеющимся наклочкам на нижней пластине двери (см. п.6.4)

6.1 Установка фурнитуры на стенки вертикальные

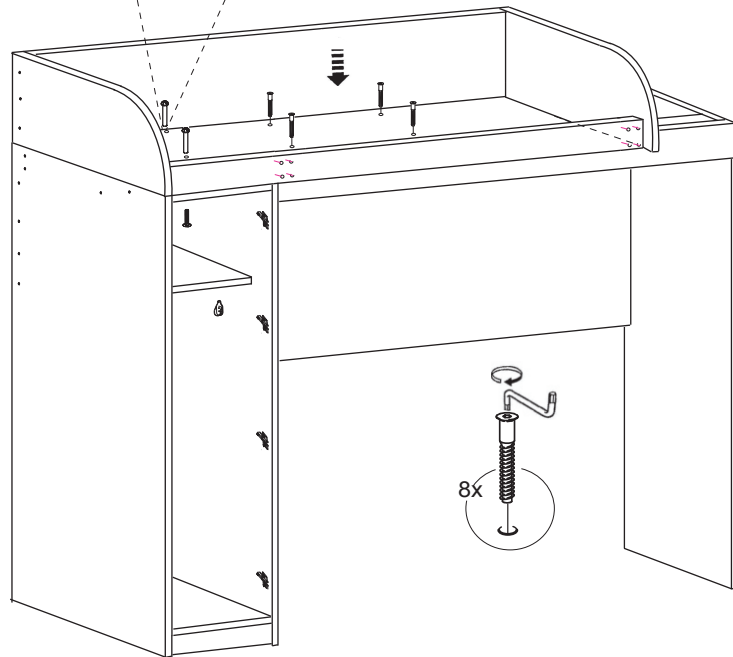
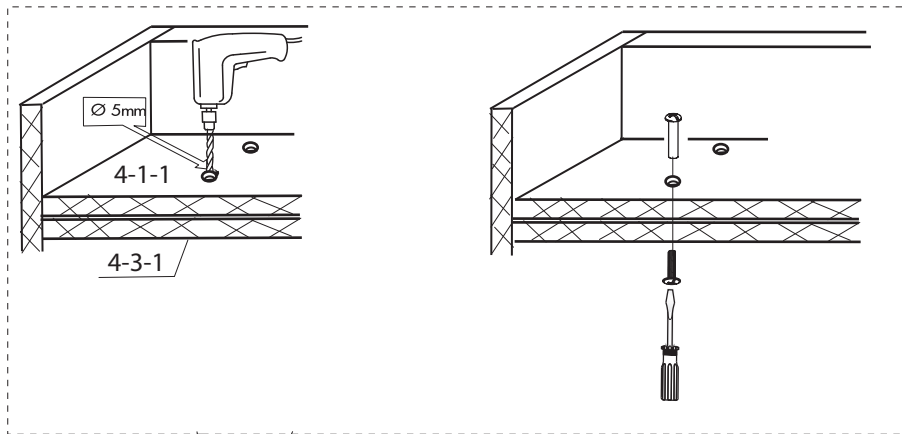


6.2 Сборка каркаса, крепление задней стенки

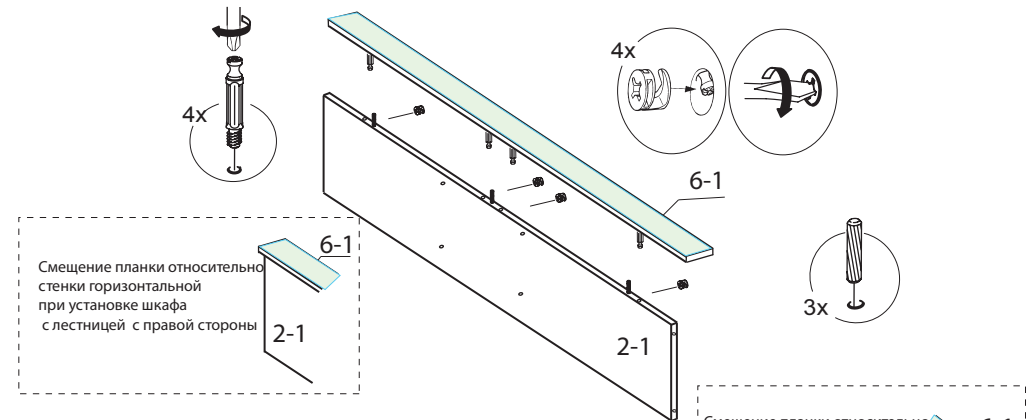


5 Установка кровати

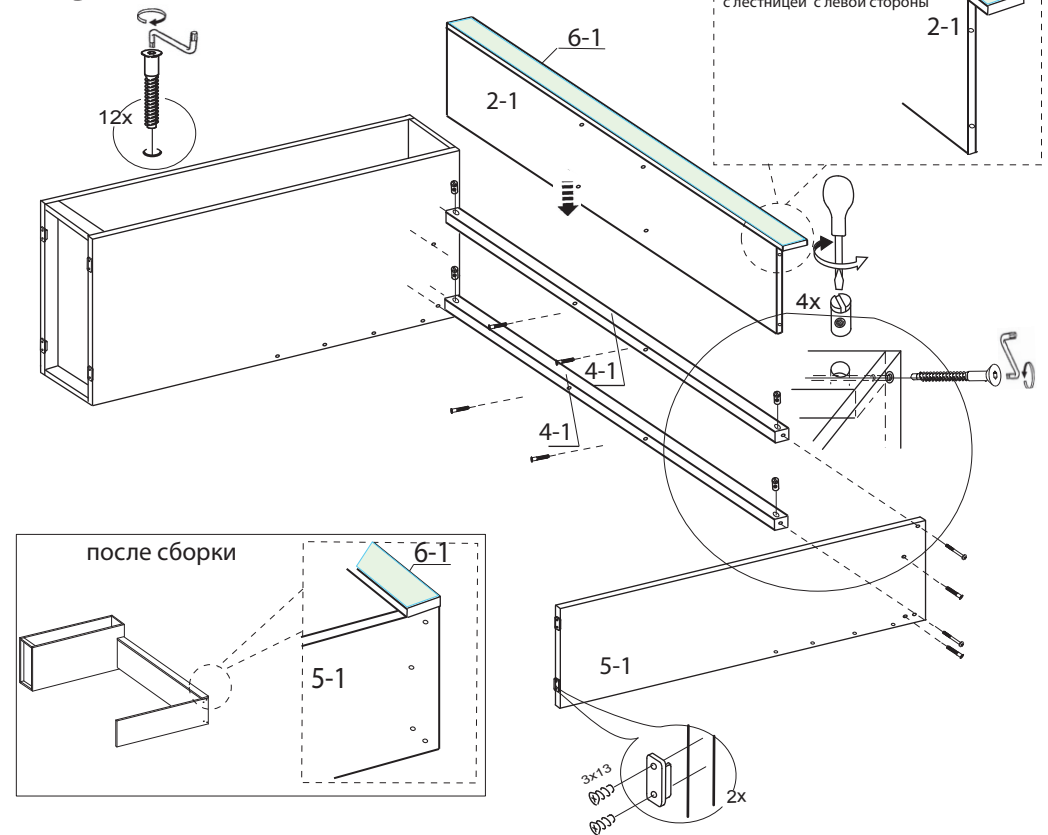
Кровать верхнюю установите на собранный каркас. Для фиксации кровати закрепите её четырьмя дюбель-стяжками, кроме того через имеющиеся отверстия основания кровати над шкафом просверлите сквозные отверстия и закрепите стяжными винтами.



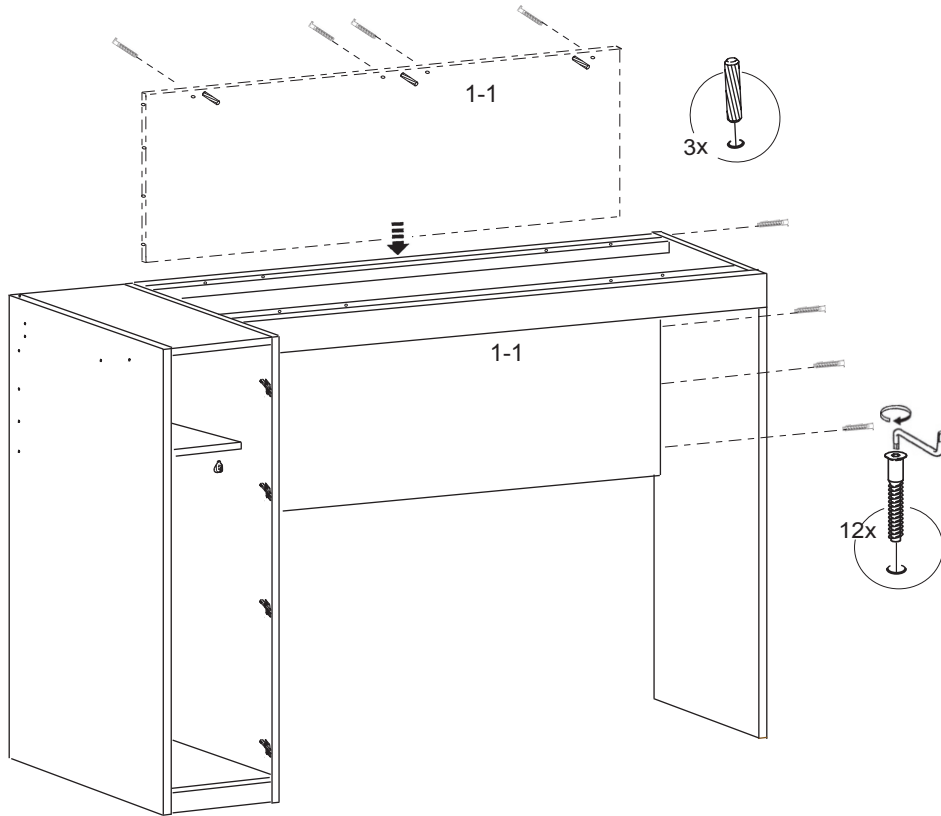
3.1 Крепление планки передней к стенке горизонтальной



3.2 Установка соединительных элементов



3.3 Крепление стенки задней



4 Сборка кровати ПМ-139.041.01

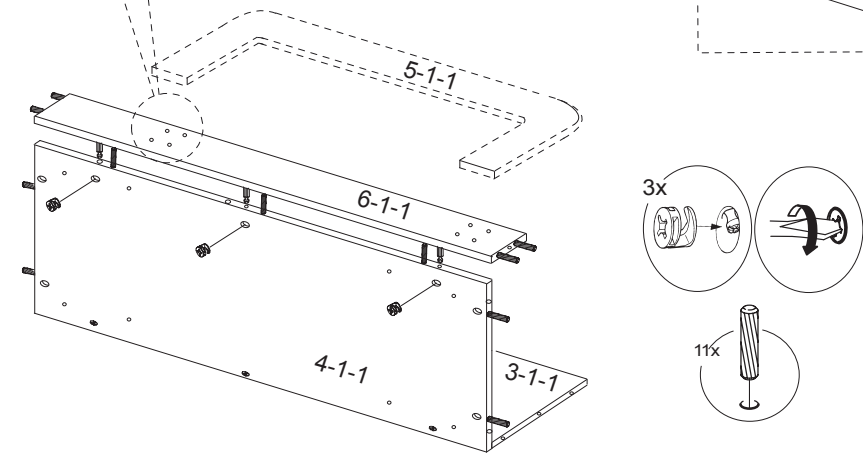
4.1 Соединение основания кровати с задней боковиной



4.2 Установка фурнитуры на боковину переднюю



4.3 Крепление боковины передней (6-1-1)



4.4 Крепление спинок кровати

