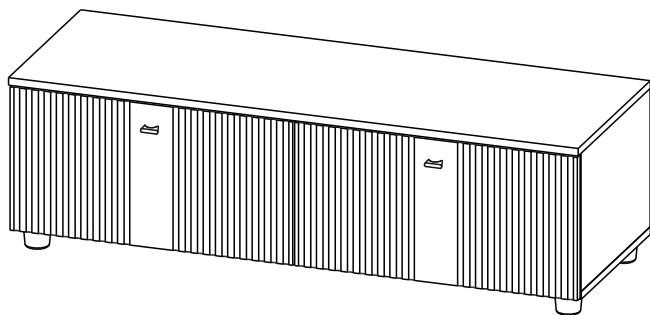




SV-МЕБЕЛЬ

мебельная фабрика



Модульная система «Милан» Тумба для телевидеоаппаратуры со створками

1201x368x418 (ШxВxГ)



Уважаемые покупатели! Идеального качества сборки можно добиться только путем привлечения ПРОФЕССИОНАЛЬНОГО (толкового) сборщика мебели.

Все замечания и пожелания присылайте по адресу sv-mebel@inbox.ru, они будут рассмотрены **НЕЗАМЕДЛИТЕЛЬНО**.



РУССКИЙ

Важная информация
Внимательно прочитайте.
Необходимо тщательно следовать всем рекомендациям.

Сохраните эту информацию для справок в дальнейшем.

ВНИМАНИЕ!

Опрокидывание мебели может стать причиной получения серьезных травм или даже привести к смерти. Чтобы предотвратить опрокидывание, необходимо обеспечить стационарное крепление мебели к стене с помощью крепежных аксессуаров.

Материалы стен различаются, поэтому крепежные средства не прилагаются. Используйте крепежные средства, подходящие для материала стен в вашем доме. Для выбора подходящих крепежных средств обратитесь в специализированный магазин.



ENGLISH

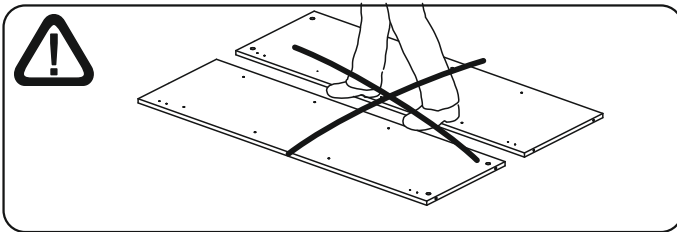
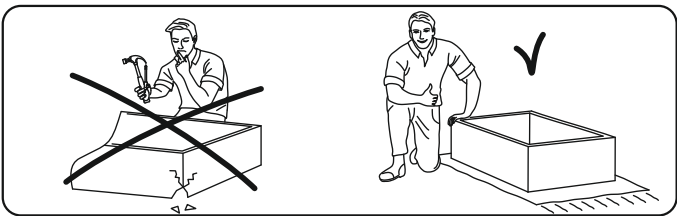
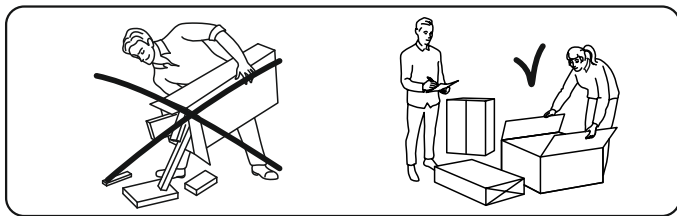
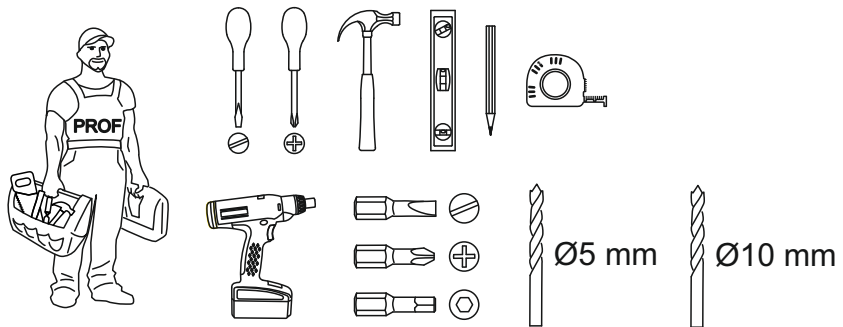
Important information
Read carefully
Follow each step of the instruction carefully



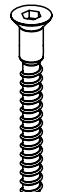
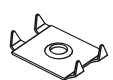

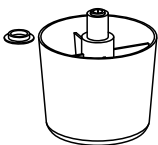
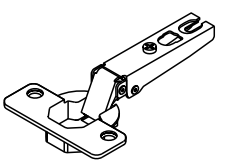
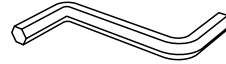
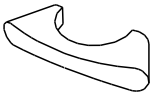
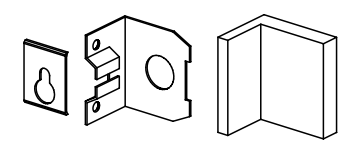
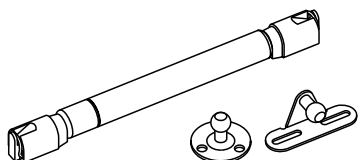
Keep this information for further reference



WARNING!

Serious or fatal crushing injuries can occur from furniture tip-over. To prevent this furniture from tipping over it must be permanently fixed to the wall with the wall attachment devices.

Fastening devices for the wall are not included since different wall materials require different types of fastening devices. Use fastening devices suitable for the walls in your home. For advice on suitable fastening devices, contact your local specialized dealer.



1,6x25 x28	6,3x13 x6	 x6	 x6	 x6	4x16 x19	 x2
	4x13 x9		 x5	 x4		
		 x1	 x2	 x3		
			 x2			

1 2 3	L=mm			
1	1201	418	1	2
2	1201	400	1	2
3	292	400	1	2
4	292	400	1	2
5	292	400	1	2
6	598	321	2	1
ФМЛ 302x596	302	596	2	1

