

## **Уважаемый покупатель!**

Благодарим за выбор мебели марки «RINNER». В целях сохранности наша мебель поставляется в разобранном виде. Напоминаем, что в стоимость изделия услуга сборки не включена. Если Вы предпочли собрать мебель самостоятельно, надеемся, что процесс сборки доставит Вам удовольствие и не займет много времени.

При покупке мебели настоятельно рекомендуем убедиться в наличии всех деталей, сверяясь с комплекточной ведомостью (стр. 2,3), т.к. после сборки изделия претензии по количеству и качеству сборочных единиц не принимаются.

Во избежание недоразумений, просим внимательно следовать алгоритму сборки изделия.

## **Рекомендации по сборке**

Перед началом сборки и дальнейшей эксплуатации внимательно ознакомьтесь с настоящим руководством и следуйте его рекомендациям.

Для Вашего удобства рекомендуем собирать мебель вдвоем, на ровной поверхности, соблюдая последовательность согласно представленной схеме.

## **Технические данные**

Габаритные размеры:

Высота (мм): 2056

Вес (кг): 66кг

Глубина (мм): 380

Ширина (мм): 501

## **Правила пользования и эксплуатации изделия**

Уважаемый покупатель, срок эксплуатации мебели напрямую зависит от Вашего бережного отношения к ней.

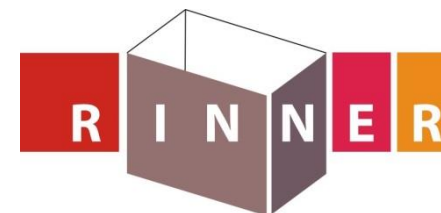
- Не допускайте попадания воды на изделие во избежание разбухания поверхностей. В случае контакта с водой, насухо протрите поверхность мягкой тканью.
- Не ударяйте поверхности острыми, тяжелыми или твердыми предметами.
- Не ставьте на поверхность раскаленные предметы.
- При чистке, во избежание повреждения поверхностей, не используйте щетки, жесткие ткани, зернистые порошки. Для ухода за мебелью используйте специальные средства, предназначенные для мебели.
- Температура нагрева элементов мебели не должна превышать +40°C.
- Не допускается попадание на поверхность веществ, таких как растворители, бензин, обезжиривающие средства и т. п.
- Периодически, в случае ослабления резьбовых соединений, необходима их подтяжка.
- Если у Вас возникнет желание самостоятельно модифицировать изделие, помните, что в этом случае наша гарантия на товар распространяться не будет.
- Несоблюдение каких-либо из вышеуказанных условий, повлекшее возникновение недостатков мебели, является основанием утраты права на гарантийное обслуживание.

## **Гарантийные обязательства**

Изготовитель гарантирует соответствие изделия требованиям нормативных документов ГОСТ и соответствию мебели и материалов для ее изготовления Сертификату соответствия. В случае приобретения уцененной мебели претензии по качеству и внешнему виду не принимаются.

Срок службы изделия – 7 лет; срок гарантии – 12 месяцев.

Комплектовщик-



## **ПАСПОРТ**

**Шкаф «Мрамарис» Модуль №07 "Пенал-витрина"**

**ТО-13067023-2015**



## **Произведено:**

Россия  
ООО «РИННЭР»  
Удмуртская республика  
г. Ижевск ул. Пойма 91  
e-mail: [mebel@rinner.ru](mailto:mebel@rinner.ru)  
[www.rinner.ru](http://www.rinner.ru)  
т/ф (3412) 998-222

## Порядок сборки изделия:

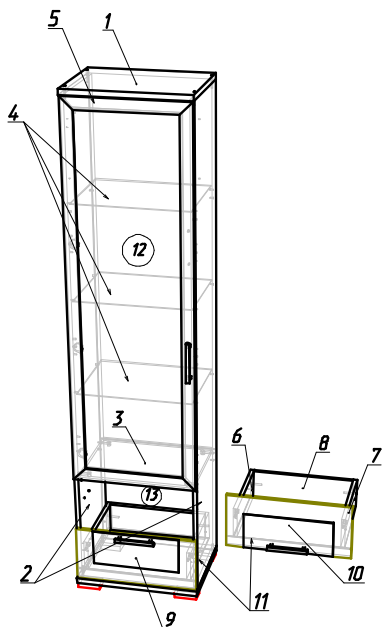


Рис.1 Схема сборки

**Изделие может быть собрано как на левую, так и на правую сторону.**

Собирать изделие рекомендуется в горизонтальном положении.

1. На детали №2 (боковины) установить штоки эксцентриков **В** и направляющие **М**;
2. Детали №2 стянуть между собой полкой №3, предварительно установив эксцентрики;
3. Прикрепить горизонты (крышу и дно) дет. № 1 к деталям № 2 евровинтами **Б**, предварительно установив на дно опоры **З** – *по месту* при помощи саморезов **Е**;
4. Установить полкодержатели (**Г**) в боковины № 2;
5. Закрепить крестовины петель на боковинах № 2 с помощью евровинтов **А** и саморезов **Е**;
6. Прикрепить задние стенки № 9 саморезами **Е**, контролируя диагональ;
7. На фасадах закрепить петли – накладные **Л**;
8. Установить дверь (дет.№5). Регулировку петель (см. рис.3) производить после установки шкафа на место;
9. Установить ручку **Д**, выполнив досверловку отверстий на рамке двери, в зависимости от стороны открывания;
10. Поместить съемные полки № 4 на полкодержатели

для стекла **Г**;

### Сборка ящиков:

11. Боковины ящика дет.№ 6, 7 стянуть между собой деталью № 8 (евровинтами **Б**) и прикрепить к фасаду (№9 – нижний, №10 – верхний) с помощью эксцентриковой стяжки **В**;
12. Вставить дно ящика 11 в паз фасадов и прикрепить с помощью саморезов **Е** к детали №8;
13. Установить направляющие на боковины 6, 7 с помощью саморезов **Е**;
14. Закрепить ручку **Д** на фасаде ящика;
15. Установить ящики в нишу пенала;
16. Установить заглушки **К, Н**.

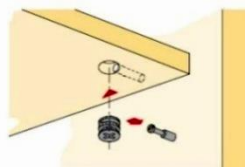


Рис.2 Схема установки эксцентрика

### Изделие может быть оснащено комплектом подсветки для стеклянных полок.

В данном случае светильник-клипсу следует установить на торец полки со стороны задней стенки ДВП. Соединительные провода вывести за ДВП, просверлив дополнительное технологическое отверстие по месту установки съемной стеклянной полки (дет.№8).



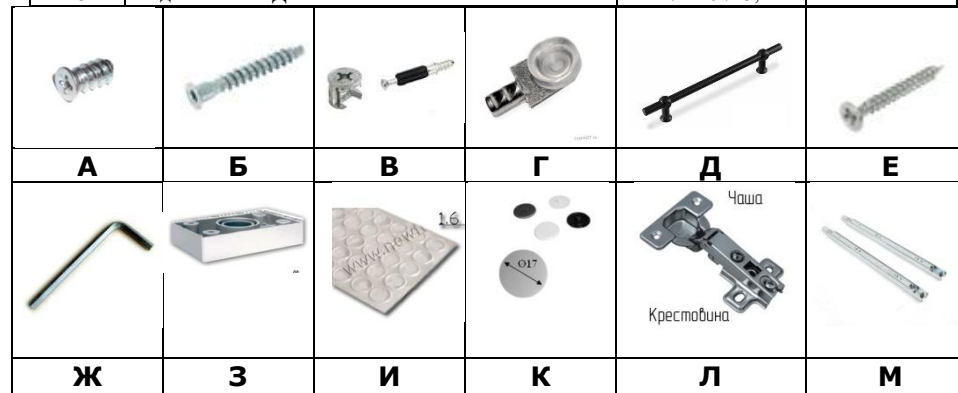
Рис. 3 Схема установки петель

## СПЕЦИФИКАЦИЯ ФУРНИТУРЫ

Обоз.	Наименование	Кол.
<b>А</b>	Евровинт 6,3x11	6 шт.
<b>Б</b>	Евровинт 7x50	12 шт.
<b>В</b>	Стяжка эксцентриковая 15x13	8 компл.
<b>Г</b>	Полкодержатель для стекла «Лопатка» с присоской	12 шт.
<b>Д</b>	Ручка Валмакс 96мм черная	3 шт.
<b>Е</b>	Саморез 3,5x16	95 шт.
<b>Ж</b>	Ключ шестигранник S 4 мм	1 шт.
<b>З</b>	Опора регулируемая (88x54x20) №1 металл	4 шт.
<b>И</b>	Демпфер самоклеющийся	4 шт.
<b>К</b>	Заглушка эксцентриковой стяжки Белый	4 шт.
<b>Л</b>	Петля 4хшарн.накладная	4 шт.
<b>М</b>	Шариковые направляющие L-350	2 компл.
<b>Н</b>	Заглушка отверстия d 5 Белый	16 шт.

## СПЕЦИФИКАЦИЯ ДЕТАЛЕЙ

№ дет.	Наименование	Размер	Кол-во
1	Горизонт	501x380x16	2
2	Боковина	1992x362x16	2
3	Полка жесткая	468x362x16	1
4	Полка съемная стеклянная	464x358x4	3
5	Фасад рамочный	1538x496x18	1
6	Боковина ящика левая	350x120x16	2
7	Боковина ящика правая	350x120x16	2
8	Задняя панель ящика	410x120x16	2
9	Фасад МДФ нижний	221x496x16	1
10	Фасад МДФ верхний	221x496x16	1
11	Дно ящика	440x353x3,2	2
12	Задняя стенка ДВП 1	1559x497x3,2	1
13	Задняя стенка ДВП 2	471x497x3,2	1



### Необходимый инструмент для сборки:

\* Рулетка \* Отвертка крестовая \* Отвертка плоская

### Мы благодарим Вас за выбор нашей мебели!

Отзывы, пожелания, предложения, вопросы по качеству мебели и обслуживания можно отправить на эл. почту: mebel@rinner.ru.

Мы рады ответить на Ваши звонки с ПН по ПТ с 8-00 до 17-00 по тел.: 8(3412) 998-222

[www.rinner.ru](http://www.rinner.ru)