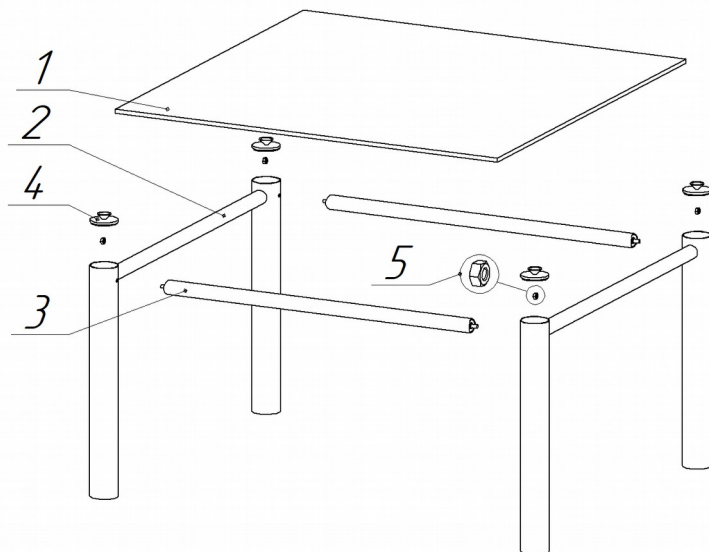


ИНСТРУКЦИЯ ПО СБОРКЕ И ЭКСПЛУАТАЦИИ СТОЛА ГРАНД-2М (+ МИНИ)



КОМПЛЕКТАЦИЯ ИЗДЕЛИЯ

№	Наименование элемента	Кол-во
1	Столешница (стекло)	1
2	Опора	2
3	Стяжка	2
4	Заглушка с присоской	4
5	Гайка	4

СХЕМА СБОРКИ ИЗДЕЛИЯ:

1. Внимательно посмотрите на рисунок.
2. Возьмите опору (2) и присоедините к ней стяжки (3) с помощью гаек (5). Для этого вставьте стяжку резьбовым концом в отверстие опоры и зафиксируйте её с внутренней стороны опоры гайкой. Повторите действие для другой стяжки. Не затягивайте гайки до упора.
3. Присоедините к получившейся конструкции вторую опору и зафиксируйте её тем же способом. Выровняйте стол и затяните гайки до упора.
4. Вставьте заглушки (4) в опоры (2).
5. Установите столешницу (1).

Изделие изготовлено в соответствии с ТУ 31.09.12-003-32672578-2019 Столы Код ТН ВЭД ЕАЭС 9403 30 190 0, 9403 40 900 0, Серийный выпуск и соответствует требованиям Технического регламента таможенного союза ТР ТС 025/2012 «О безопасности мебельной продукции».

Инструкция по уходу: Протирать влажной салфеткой, смоченной моющим раствором. Вытирать чистой сухой тканью.

Гарантийный срок службы: 12 месяцев со дня приобретения.

Изготовитель: ООО «Райнер» 199106, г. Санкт-Петербург, Кожевенная линия, д. 27, корпус 1, лит. А, помещение 8Н-69, тел: (812) 309-7137