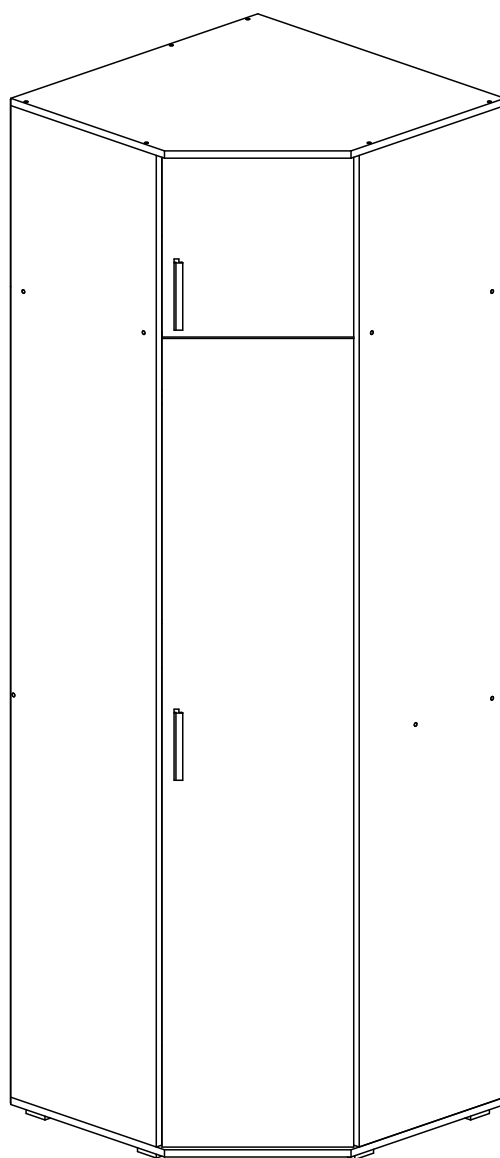


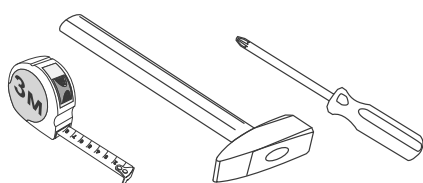
Инструкция по сборке и эксплуатации  
мебели  
**Модульная система «Ева»**  
**«Шкаф угловой»**  
723x2236x723 (ШxВxГ)



## Комплектовочная ведомость на детали и фурнитуру


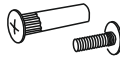
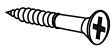

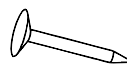
№ упаковки	Наименование	Размер (мм)		Кол-во (шт)	№ по схеме
		Длина	Ширина		
№1	Боковина левая	2184	426	1	1
	Боковина правая	2184	426	1	2
	Перегородка	1776	298	1	3
	Перегородка	1776	298	1	4
	Задняя стенка	392	298	1	6
	Фасад (Створка)	1781	397	1	10
	Фасад (Створка)	397	397	1	12
	Задняя стенка (ЛДВП)	1798	426	1	13
	Задняя стенка (ЛДВП)	1798	358	2	14
	Задняя стенка (ЛДВП)	719	412	1	15
	Задняя стенка (ЛДВП)	450	412	1	16
	Брус соединительный	1776		1	17
	Труба овал металл	687		1	20
	№2	Полка	298	248	2
Крышка		723	723	1	7
Крышка		723	723	1	9
Вязка		707	707	1	8
Вязка		298	248	1	11
Усиление		691	100	1	18
№3	Фурнитура			1	

### необходимый инструмент для сборки



\*также необходим инструмент для сверления отверстий диаметром 5-6 мм.

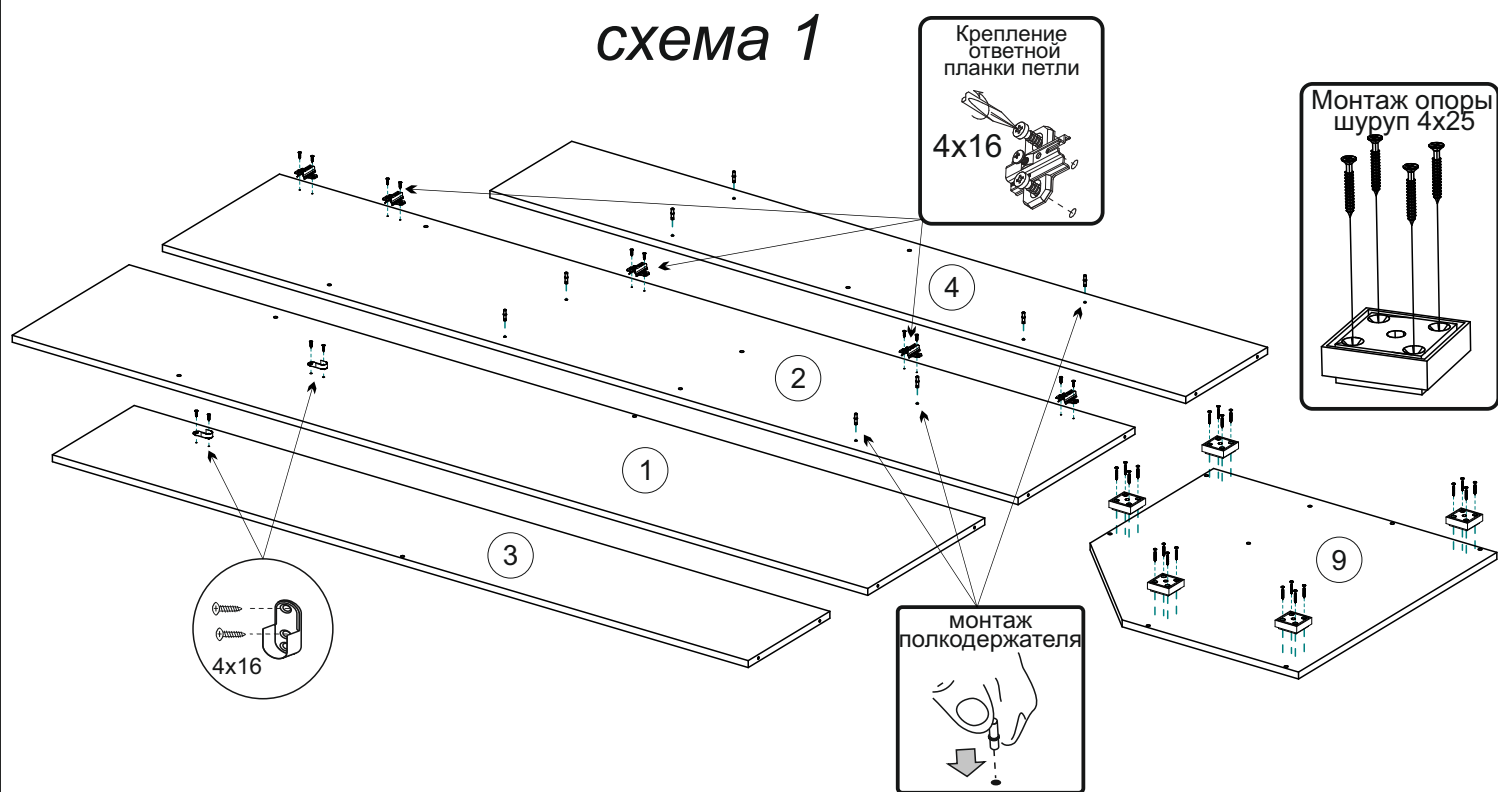
Сборку рекомендуется производить с помощью специалиста, так как неправильная сборка может привести к нежелательным последствиям. Инструкция даст Вам необходимые рекомендации по сборке, порядка которого просим Вас придерживаться. Перед сборкой внимательно ознакомьтесь с инструкцией, проверьте комплектность фурнитуры и разберите ее по назначению.

Евровинт  30 шт	Заглушка евровинта  16 шт	Ключ для евровинта  1 шт	Петля 45°  6 шт	Полкодержатель  8 шт	Ручка C-17  2 шт	Опора ОСК 20  5 шт
Стяжка межсекционная  2 шт	Штангодержатель овальный  2 шт	Шуруп 4x16  28 шт	Шуруп 4x25  20 шт	Шуруп для ручки 3,5x30  4 шт	Гвоздь  80 шт	Шайба пластиковая  8 шт

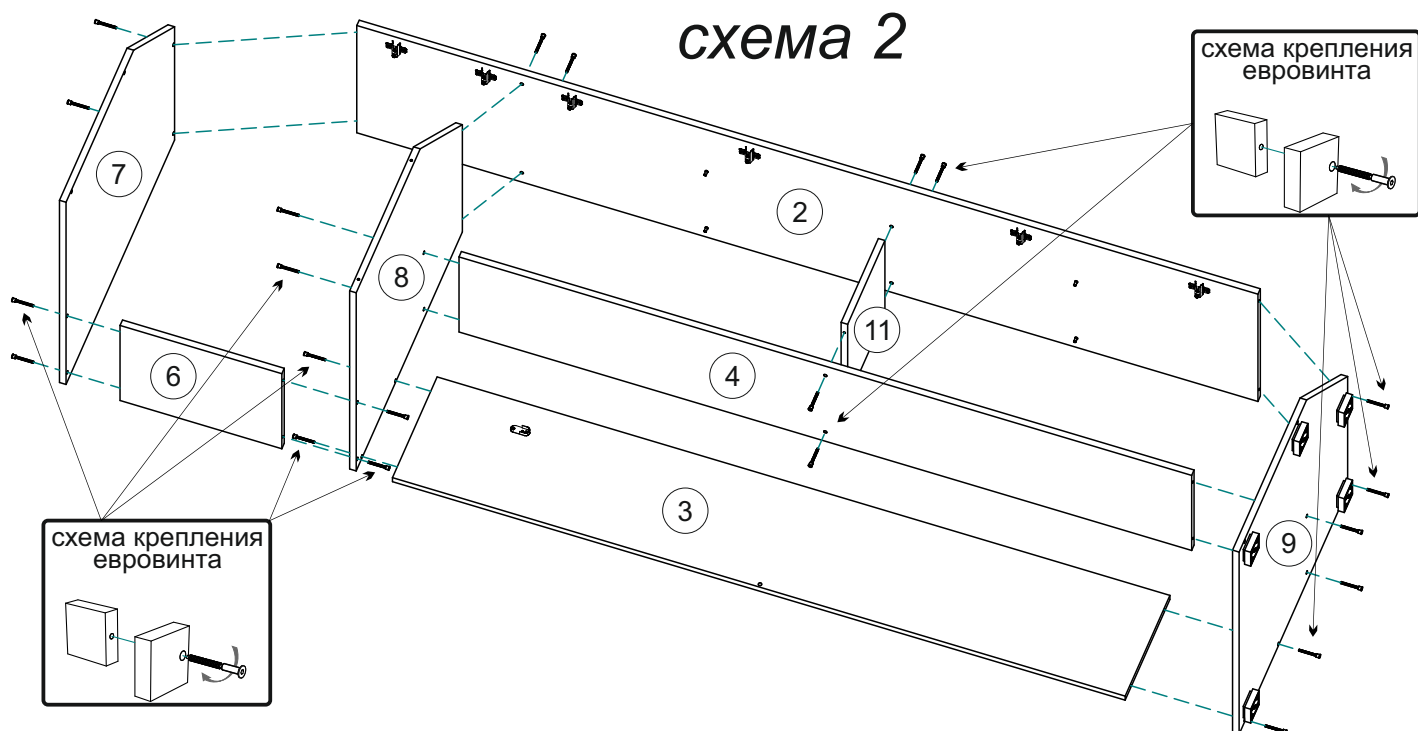
# Схема сборки модуля: «Шкаф угловой»

1. Сборку следует проводить вдвоём в сухом помещении на ровной поверхности. Перед сборкой определить место установки изделия, вскрыть все упаковки, закрепить необходимую фурнитуру по наметкам согласно инструкции. После этого можно приступать к дальнейшей сборке.

2. Шурупами 4x16 приверните ответные части петель к боковине 2, а также установите полкодержатели на детали 2,4. На детали 1,3 шурупами 4x16 приверните штангодержатели. Шурупами 4x25 на крышку 9 прикрепите опоры (схема 1).



3. Евровинтами последовательно соедините детали 8,9 с деталями 2,4,3, затем деталь 8 с деталью 6, после этого детали 6 и 2 с деталью 7. Так же евровинтами соедините вязку 11 с деталями 2,4 (схема 2).



4. Евровинтами соедините детали 7,8,9 с боковиной 1, затем соедините усиление 18 с деталями 1,3 (схема 3).

5. Положите шкаф на боковину 2. Уровняйте диагонали с помощью рулетки, как показано на схеме, затем закрепите задние стенки (ЛДВП) 14 и 16 гвоздями, предварительно соединив панели 14 профилем 17. На стыке панелей используйте пластиковые шайбы (схема 4).

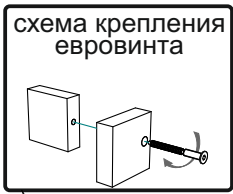
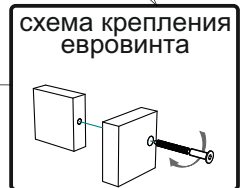
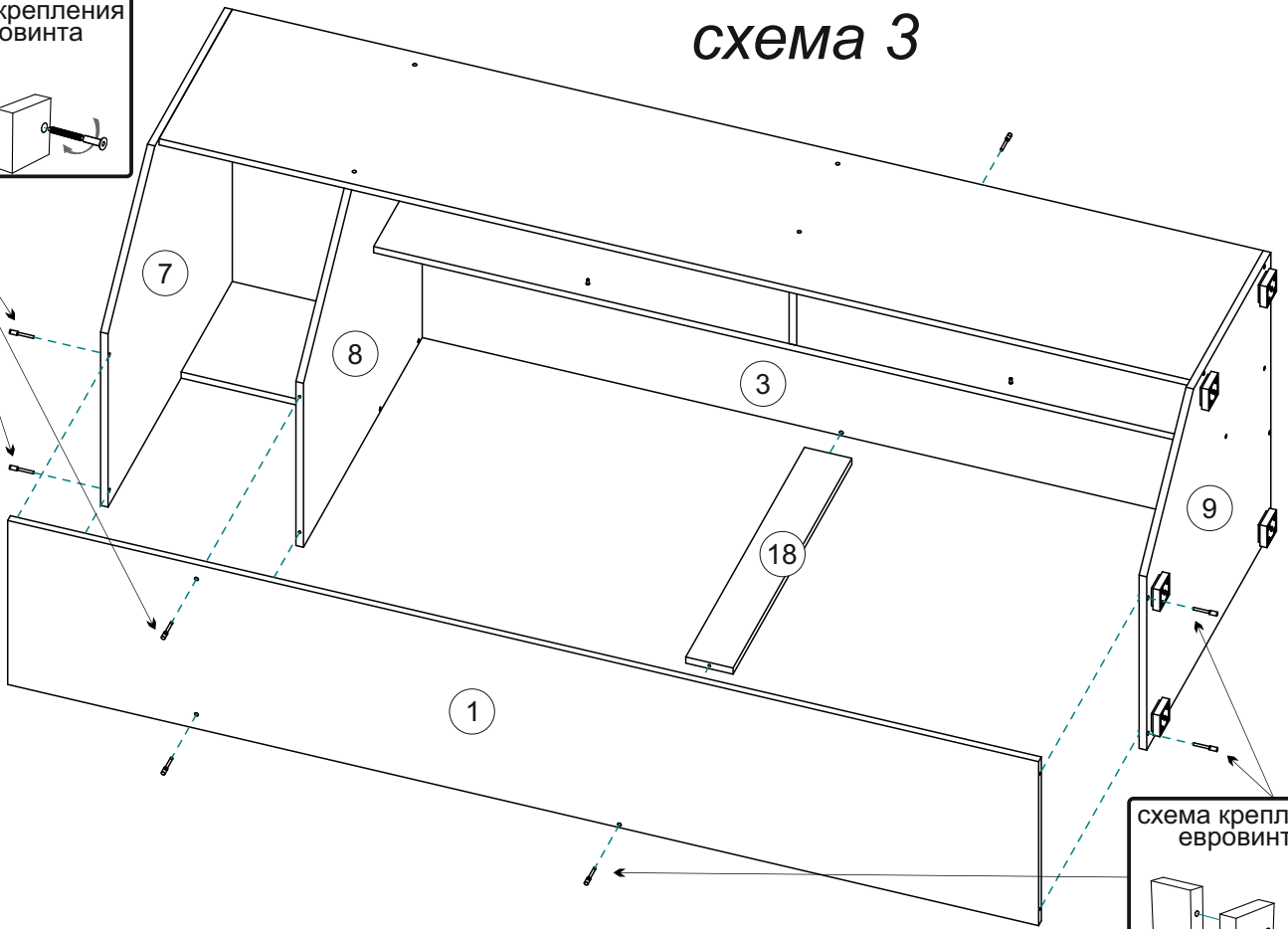
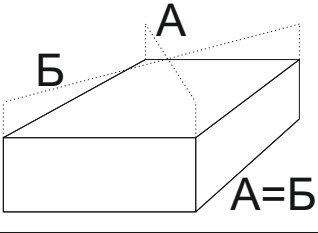


схема 3



Проверка диагонали задней стенки



Установка соединительного профиля

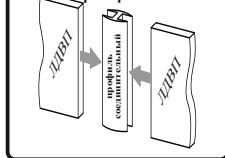
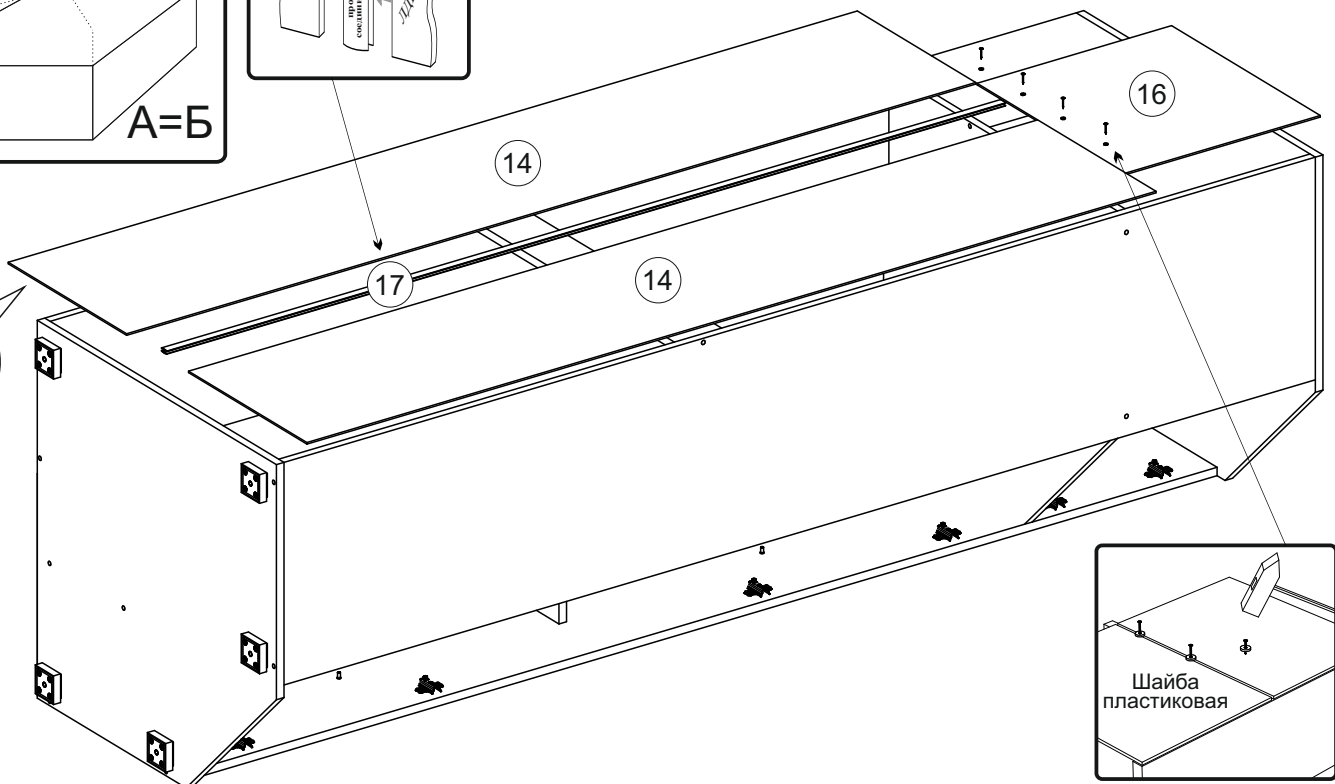


схема 4



6. Переверните шкаф на боковину 1. Закрепите гвоздями задние стенки (ЛДВП) 13 и 15, на стыке панелей используйте пластиковые шайбы. По возможности, для лучшей устойчивости шкафа, крепите задние стенки ко всем боковинам, крышкам, перегородкам, вязкам (схема 4).

7. Приверните шурупами 4x16 петли к створкам 10,12. Закрепите створки с помощью петель, приверните ручки, отрегулируйте зазоры, как показано на схеме. Установите полки 5 и штангу 20 (схема 5).

схема 5

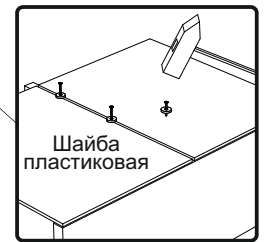
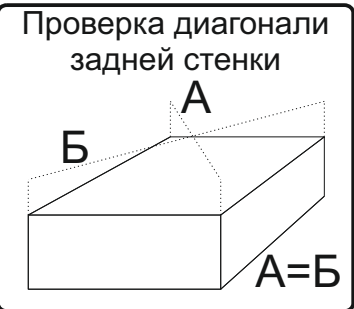
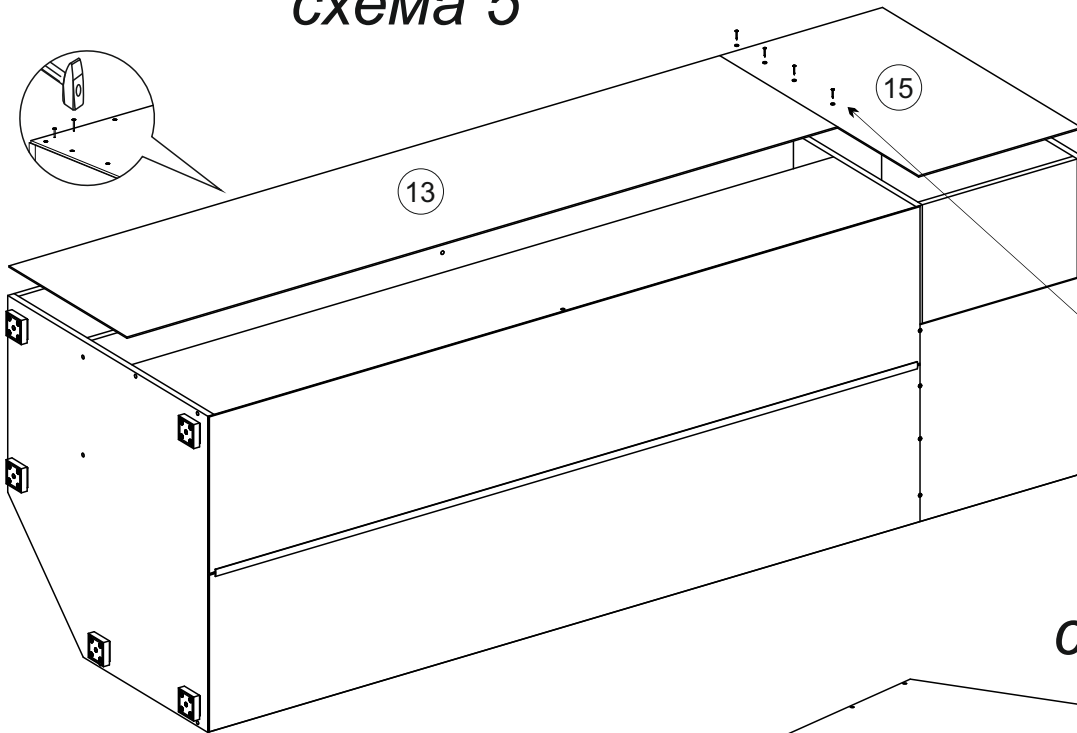
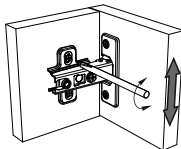


схема 6

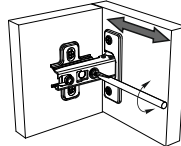


**Регулирование зазоров и положения дверей с петлями**

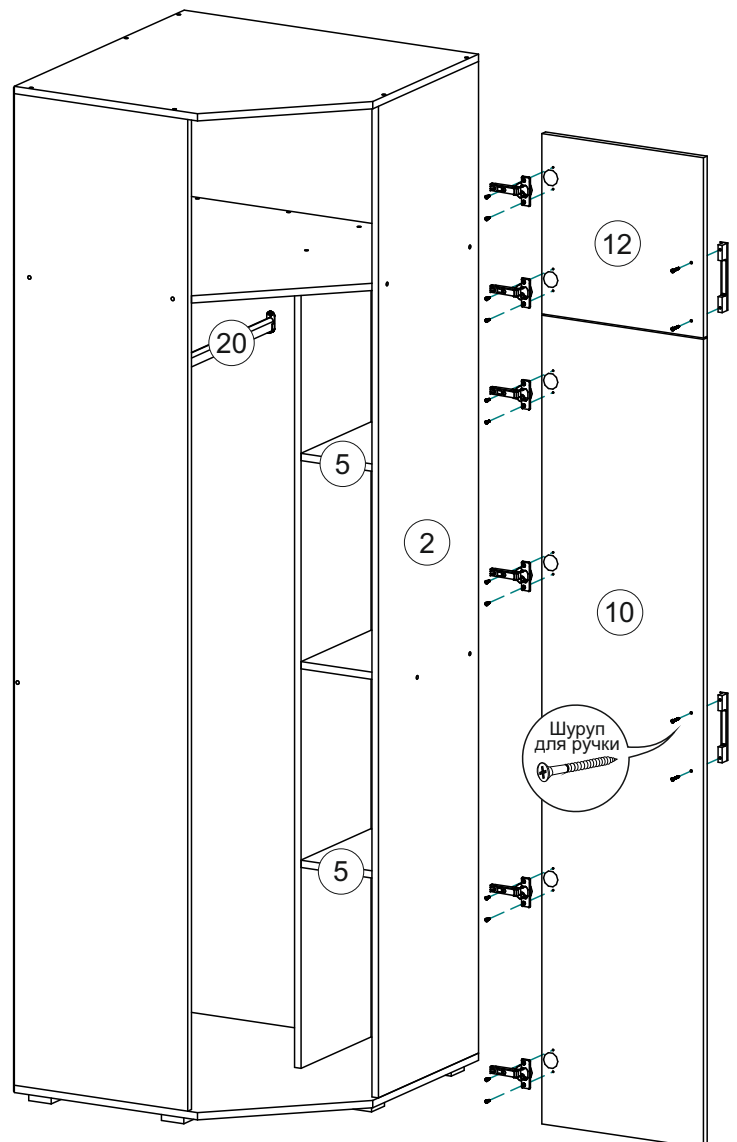
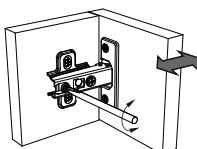
регулирование по высоте



регулирование по ширине



регулирование по глубине



## Инструкция по уходу за мебелью и правила эксплуатации

Для поддержания надлежащего внешнего вида и увеличение срока эксплуатации рекомендуется соблюдать следующие общие правила:

1. Мебель должна эксплуатироваться в сухих и теплых помещениях, имеющих отопление и вентиляцию при температуре воздуха не ниже +1° и не выше +40°, относительной влажности 65-85%.
2. Расположение мебели ближе одного метра от отопительных приборов и других источников тепла, а также под прямыми солнечными лучами, вызывает ускоренное старение покрытия и деформацию мебельных щитов.
3. Поверхность деталей мебели следует оберегать от попадания влаги во избежание разбухания каркасов, фасадов и столешницы, отклеивания кромок на боковых поверхностях.
4. Следует оберегать поверхность мебели и ее конструктивные элементы от механических повреждений, которые могут быть вызваны воздействием твердых предметов, абразивных порошков, а также чрезмерными физическими нагрузками.
5. Изделия мебели необходимо устанавливать на ровные поверхности.
6. Рекомендуется для чистки преимущественно пользоваться мягкой тканью или замшей, смоченной и хорошо отжатой перед использованием. Всегда тщательно высушивайте (протирайте сухой тканью) смоченные участки по окончании чистки. Не следует использовать средства, обладающие абразивными свойствами, а также губки с покрытием из металлического волокнообразного или стружечного материала при чистке.
7. В процессе эксплуатации мебели возможно ослабление крепежной фурнитуры, необходимо осуществлять «затяжку» всех изделий металлофурнитуры, осуществляющих крепеж и регулировку узлов, обеспечивающих открывание и трансформацию подвижных элементов.

### Общие технические указания по сборке.

Для удобства транспортировки и предохранения от повреждений, мебель поставляется в разобранном виде в индивидуальной упаковке. Вы можете собрать ее самостоятельно, либо воспользоваться услугами квалифицированных сборщиков. Не приступайте к сборке, не ознакомившись с инструкцией!

Проверить комплектность каждой упаковки, согласно комплектовочной ведомости. **При обнаружении дефектов или не комплектности к сборке не приступать. Обратитесь к продавцу.** ВНИМАНИЕ! Не рекомендуется одновременно вынимать детали из всех упаковок во избежание их смешивания (можете перепутать детали). Проверить наличие фурнитуры.

Во избежание перекосов и повреждений, а также загрязнения мебели, сборку производить на ровном полу, покрытом тканью или бумагой. Необходимо соблюдать осторожность, чтобы не повредить поверхность деталей. В сборке сложных и больших изделий желательно участие двух человек. Перед началом сборки необходимо определить расположение деталей в изделии в соответствии со схемами сборки и инструкцией.

Производитель оставляет за собой право вносить незначительные изменения в конструкцию, не изменяющую внешний вид и дизайн изделия без предварительного уведомления.

Поставщик гарантирует соответствие товаров требованиям ГОСТа 16371-14 при соблюдении условий транспортировки, хранения, сборки (для мебели поставляемой в разобранном виде), эксплуатации.

Гарантийный срок эксплуатации мебели: детской и для общественных помещений - 18 месяцев, бытовой – 24 месяца. Гарантийный срок при розничной продаже через торговую сеть исчисляются со дня продажи мебели, но в пределах 30 месяцев со дня ее изготовления. Срок эксплуатации 10 лет.