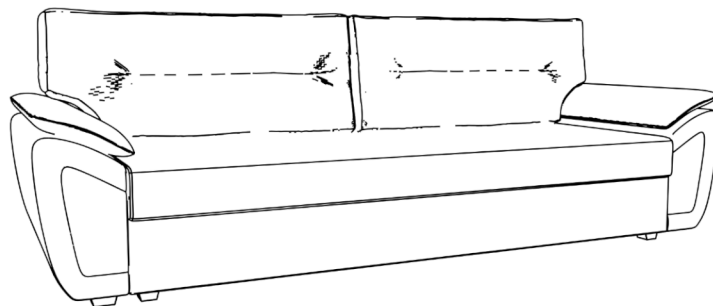


## Инструкция по сборке прямого дивана Нэстор лайт

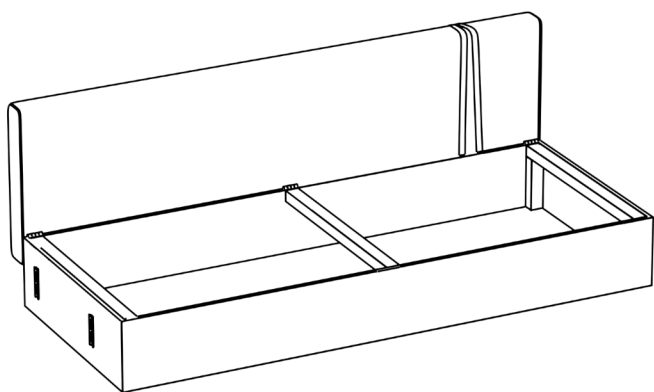


### Важная информация.

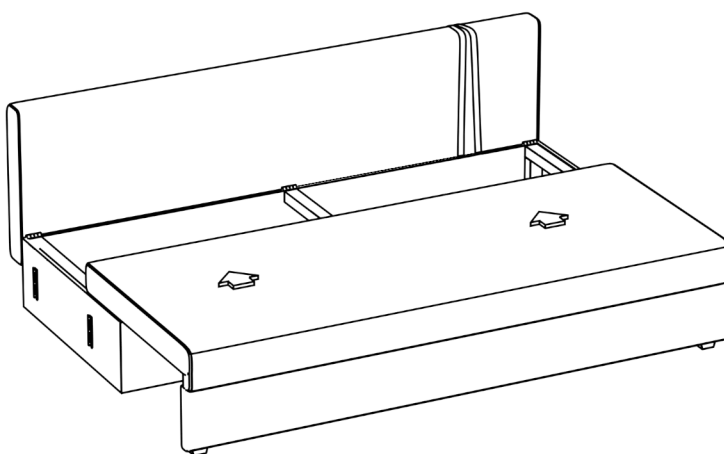
Внимательно изучите ее перед эксплуатацией изделия.

Используйте изделие только по прямому назначению.

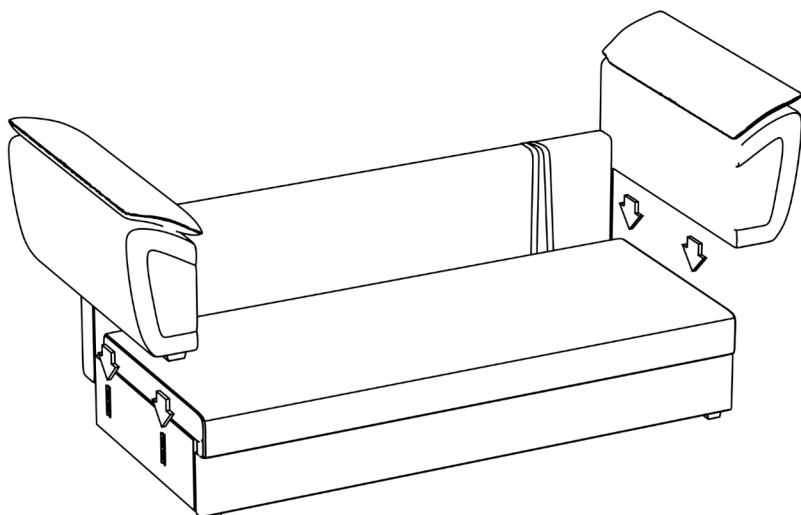
- Сборку изделия производите только в полном соответствии с этой инструкцией.
- При эксплуатации механизмов трансформации действуйте только в рамках требований данной инструкции. Не прилагайте чрезмерных усилий
- Рекомендуется ремонт доверить квалифицированным специалистам.
- Не стойте и не прыгайте на поверхности изделия.
- Не сидите на боковинах, подлокотниках и спинках изделия.



1. Установить бельевой ящик со спинкой на пол



2. Установить выкатную часть на бельевой ящик



3. Крепим подлокотники на соединители папа/мама

4. Укладываем подушки