

Инструменты, которые могут понадобиться при сборке



Примечания:

1. Мебель изготавливается из ДСП I и III сортов, в связи с этим возможны незначительные дефекты на невидимых поверхностях деталей.
2. Изготовитель оставляет за собой право вносить изменения в конструкцию изделия, не ухудшающие их потребительские свойства, без отображения в паспорте на изделие.
3. Обращаем Ваше внимание! Оттенки цветов рисунков и материалов (ЛДСП, Плёнка ПВХ, отделка и др.), могут незначительно отличаться от рисунков каталога, изображений на сайте, а также при комплектации изделий из разных партий.

ГАРАНТИИ ИЗГОТОВИТЕЛЯ

Гарантия на мебель составляет 24 месяца

Претензии по качеству и комплектности мебели принимаются в пределах гарантийного срока по месту покупки. Для выполнения предприятием - изготовителем гарантийных обязательств, выявления несоответствий и установления причин их возникновения необходимо сохранить и предоставить:

- 1) части упаковки с наклеенными этикетками, номером партии или роостером (или их фотографии);
- 2) фотографии распечатанных упаковок, где обнаружен заводской брак деталей;
- 3) фотографии узлов, деталей собираемого изделия, если заводской брак обнаружен до сборки и в процессе сборки.

Не являются гарантийным случаем:

Различные повреждения деталей и узлов изделий (бой, сколы, царапины, расслоения, оплавление, набухание ЛДСП и др.), возникшие в результате перевозки самовывозом, самостоятельной сборки, нарушений правил эксплуатации. Замена деталей и узлов изделий, не попадающих под гарантийный случай, производится за дополнительную оплату.

Наша мебель прослужит Вам годы, если Вы будете соблюдать несколько простых правил:

ПРАВИЛА ЭКСПЛУАТАЦИИ

ВНИМАНИЕ! Во избежание несчастных случаев во время эксплуатации рекомендуем закрепить изделие к стене. Для разных материалов стен требуются различные крепления, используйте крепёжные средства, подходящие для материала стен в вашем доме.

1. Использовать изделие только по своему функциональному назначению.
2. Располагать изделия на расстоянии не менее 50 см от отопительных приборов.
3. Содержать изделия в сухих проветриваемых помещениях при температуре от +8° С до +50° С и относительной влажности воздуха от 45 % до 70%.
4. Избегать попадания на изделие прямых солнечных лучей и атмосферных осадков.
5. Удалять пыль с поверхности мягкой сухой тканью.
6. Для чистки мебели от загрязнений использовать специальные средства по уходу за мебелью или слабый мыльный (спиртовой) раствор с последующей протиркой сухой тканью.
7. При попадании влаги на изделие незамедлительно протереть поверхность сухой мягкой тканью.
8. При ослаблении крепежной фурнитуры во время эксплуатации мебели, необходимо подтянуть винты, шурупы, болты.

Категорически запрещается:

1. Передвигать, ударять, ронять на поверхности тяжелые, твердые предметы, чтобы не вызвать механические повреждения.
2. Допускать контакт изделия с горячими предметами.
3. Длительный контакт поверхностей изделия с влагой.
4. Контакт изделия с кислотами, щелочами, растворителями и прочими химическими веществами, способными нанести вред изделию.
5. Применять при протирке изделия бытовые чистящие средства, не предусмотренные для ухода за мебелью.

Поделитесь своим мнением об этой мебели. Напишите на zabota@mebelson.ru

 **MEBELSON®**

427022, УР, г. Ижевск, район Пирогово,
ул. Торговая, 15
e-mail: mebelson@udm.net, www.mebelson.ru
тел.: (3412) 623-888, 623-633, 623-632.

Кровать 1.4/1.6 «Верона»/«Верона 2»

Габаритные размеры: 1696/1896(ш) x 2082(г) x 1060/1070(в) мм



Уважаемые покупатели!

Вся выпускаемая мебель для удобства транспортировки и сохранности внешнего вида поставляется в разобранном виде. При этом упаковки с мебелью должны быть надежно защищены от сильных толчков, ударов, повреждения, воздействия влаги и грязи.

Перед сборкой изделия ознакомьтесь с инструкцией по сборке и правилами по эксплуатации (их несоблюдение снимает с предприятия изготовителя гарантийные обязательства), подготовьте необходимые инструменты.

Мебель имеет Гигиенический сертификат

EAC

Кровать 1.4/1.6 «Верона»/«Верона 2»

ПОСЛЕДОВАТЕЛЬНОСТЬ СБОРКИ

Сборка должна производиться на ровной поверхности.

1. Подготовка к сборке

Перед непосредственной сборкой необходимо:

- Внимательно ознакомиться с данной инструкцией.
- Распаковать упаковки, скомплектовать детали согласно схемам, определить наличие необходимой фурнитуры.
- Во избежание повреждения поверхностей деталей предварительно разложить мягкую толстую ткань или гофрокартон от упаковки. Номера деталей на схемах соответствуют номерам, поставленным на нелицевых кромках деталей.

2. Установка фурнитуры (см. схему 1)

- Крепить опоры (К3) к уголкам с площадкой (К2) при помощи винтов М8х20 и гаек М8.
- На дет. №2, 3 установить уголки (К1, К2) при помощи винтов М6х20.
- На дет. №2, 3 установить уголок стяжки (К4) при помощи винтов М6х20.

3. Сборка кровати (см. схему 2)

- Дет. №5 крепить к дет. №2, 3 при помощи евровинтов 6,3х13 (К4).
- Дет. №4 крепить к дет. №2, 3 при помощи винтов М6х20 (К2).
- На дет. №2, 3, 4 надеть чехол, расправляя складки. Зафиксировать при помощи контактной ленты.

4. Установка спинки (см. схему 2)

- Дет. №1 крепить к дет. №2, 3 при помощи винтов М6х20 (К1).

Ⓜ Примечания

- Ⓜ При воздействии прямых солнечных лучей, воды, тепла, химических веществ может происходить изменение цвета (оттенка) облицовочного материала.
- Ⓜ Запах нового изделия, соответствующий запаху применяемых в изделии материалов, не является дефектом.
- Ⓜ Растрескивание экокожи после истечения гарантийного срока является естественным износом материала и не относится к браку.
- Ⓜ Производственными дефектами товара не являются: особенности, обусловленные фактурой материала или стилем изделия, такие как незначительные цветовые отличия или отличия текстуры элементов товара; незначительное цветовое отличие товара от образцов, предоставленных в каталогах и иных печатных изделиях.

Уход за мебелью

- Ⓜ При обнаружении складок на съёмных чехлах, сшитых из экокожи, отпарить с изнаночной стороны парогенератором, либо утюгом в режиме пара.
- Ⓜ В случае обнаружения складок на съёмном чехле из рогожки и велюра необходимо надеть на царги и слегка увлажнить прохладной водой из пульверизатора. Велюр пригладить по направлению ворса щёткой с мягкой щетиной.
- Ⓜ Для очистки чехла из экокожи протереть место загрязнения мыльным раствором.
- Ⓜ При загрязнении чехла из велюра и рогожки применить сухую очистку в химчистке.

Детали

Поз.	Наименование	Кол.
1	Спинка головная	1
2	Царга 1	1
3	Царга 2	1

Поз.	Наименование	Кол.
4	Спинка ножная	1
5	Ребро жесткости	1

ВНИМАНИЕ! Производитель оставляет за собой право не комплектовать наружную и внутреннюю невидимую фурнитуру, а также заглушками для технологических отверстий.

Фурнитура

Поз.	Наименование	Кол-во	Изображение*
К1	Уголок	2	
	Винт М6х20	8	
К2	Уголок с площадкой	2	
	Винт М6х20	8	
К3	Опора регулируемая	2	
	Винт М8х20	2	
	Гайка М8	2	
К4	Уголок стяжки	4	
	Евровинт 6,3х13	4	
	Винт М6х20	4	
К5	Ключ шестигранник 5 мм	1	
К6	Ключ конфирматный 4 мм	1	

ВНИМАНИЕ! Основания ортопедические приобретаются отдельно. Данная модель кровати разработана под основания ортопедические производителя ГЗМИ (Глазовского завода металлоизделий): «Основание ортопедическое с опорами», «Основание ортопедическое с подъемным механизмом». В изделии предусмотрены все необходимые отверстия для монтажа подъемного механизма основания ортопедического производства ГЗМИ.

Основание ортопедическое с подъемным механизмом, приобретаемое в компании «Mebelson», укомплектовано всей необходимой фурнитурой для его монтажа. В случае приобретения основания ортопедического с подъемным механизмом в сторонней организации, фурнитуру для его установки необходимо докупить отдельно.

Фурнитура подъемного основания ортопедического

Поз.	Наименование	Кол-во	Изображение*
К7	Кронштейн угловой стяжки кровати СК-1	2	
	Винт М6х20	8	
К8	Подъемный механизм	1 компл.	
	Пружина газовая N600	2	
	Винт М6х20	16	

* Изображение фурнитуры дает представление о её внешнем виде и не отображает реальных размеров.

** Положения фурнитуры (К7) и (К8) поставляются вместе с подъемным механизмом.

Схема 1. Установка фурнитуры

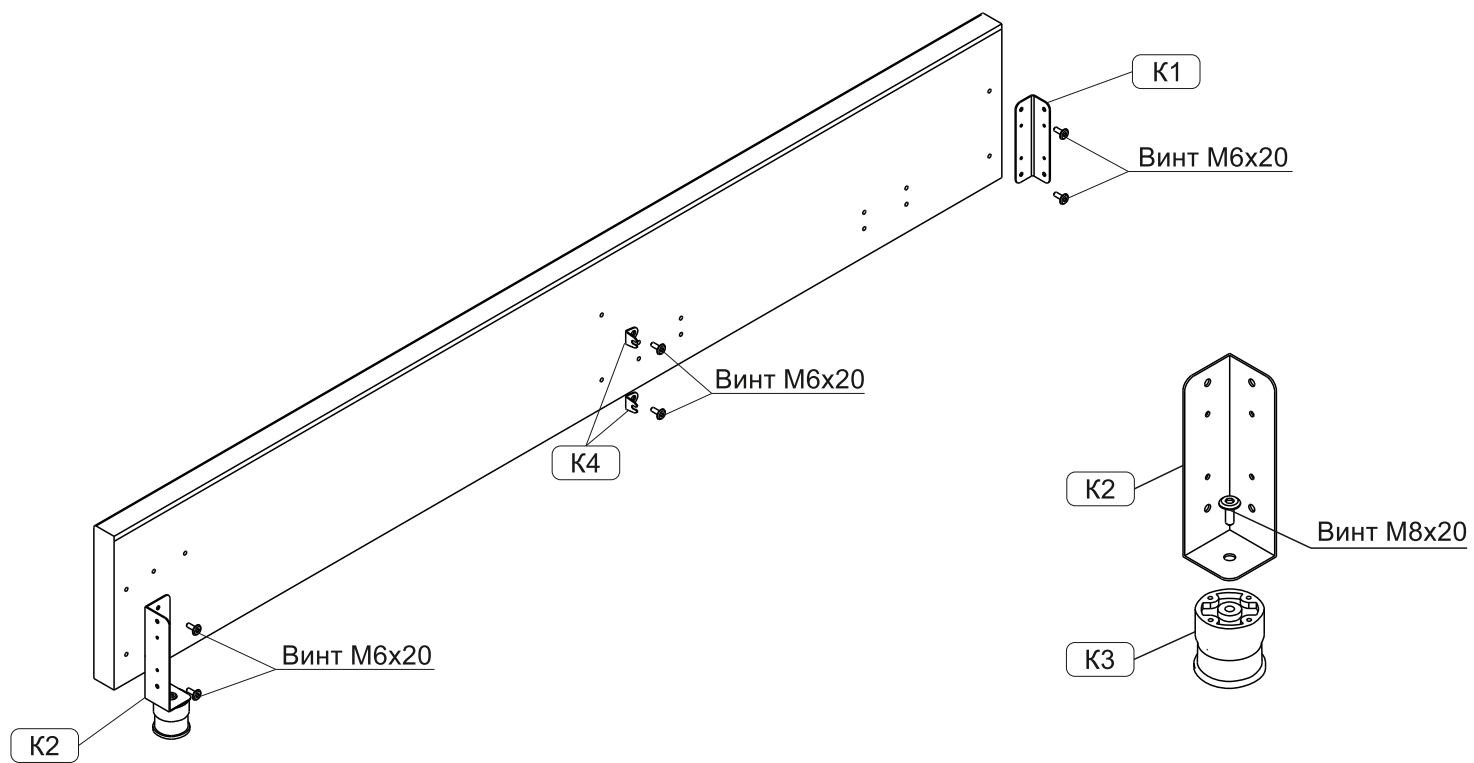


Схема 2. Сборка кровати

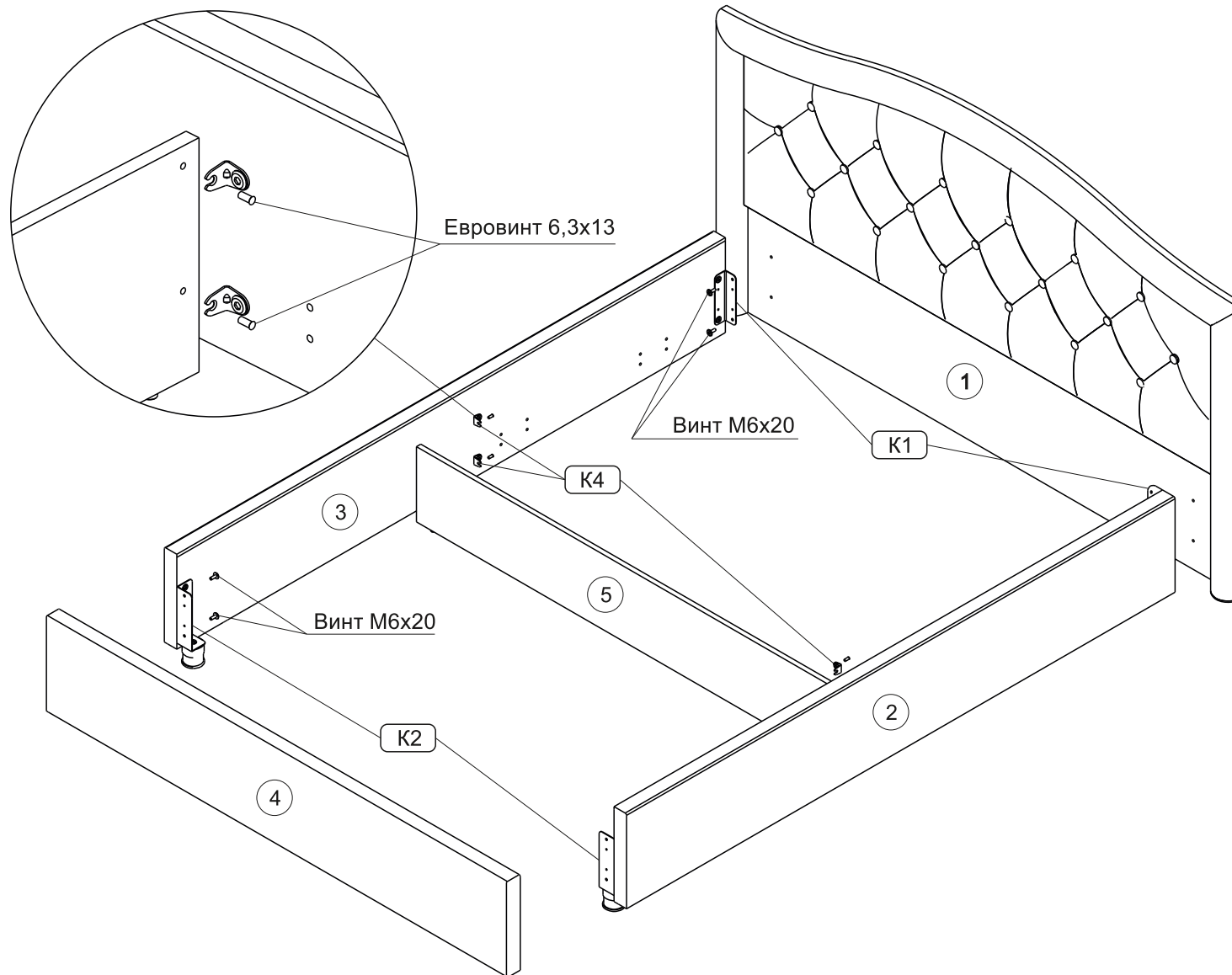
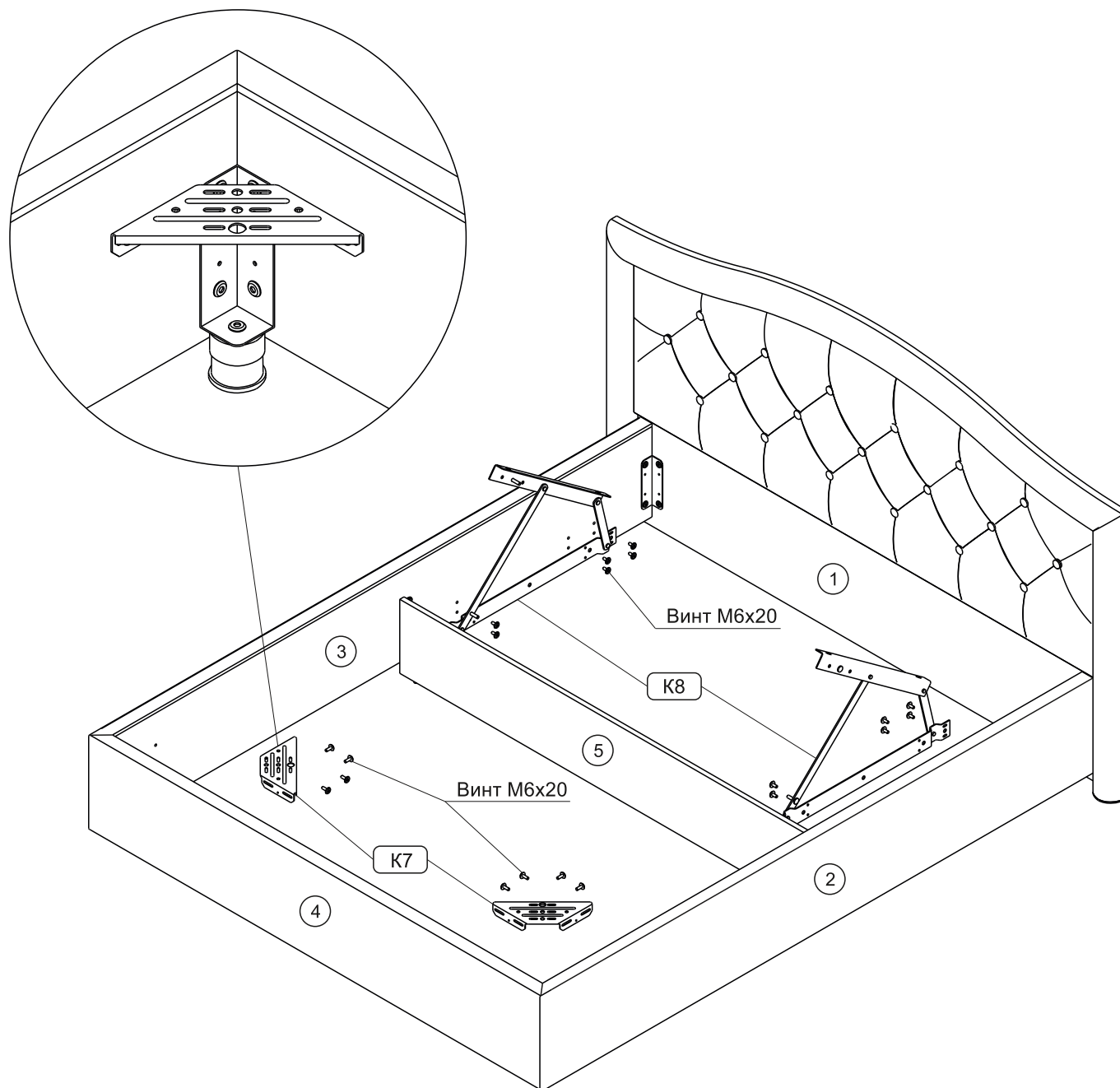
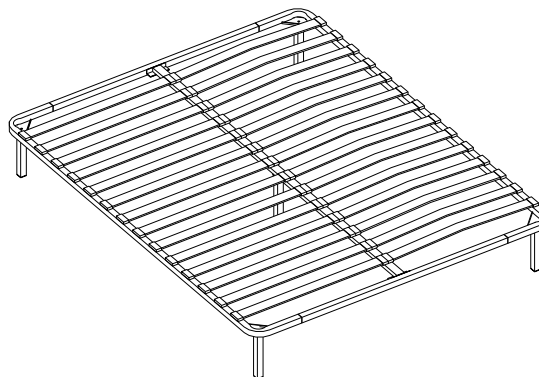


Схема 3. Установка элементов подъемного основания ортопедического



Основания ортопедические ВАРИАНТЫ КОМПЛЕКТАЦИИ

Основание ортопедическое с опорами
Кровать 1.6-1590(ш) x 1980(г) x 300(в) мм
Кровать 1.4-1390(ш) x 1980(г) x 300(в) мм

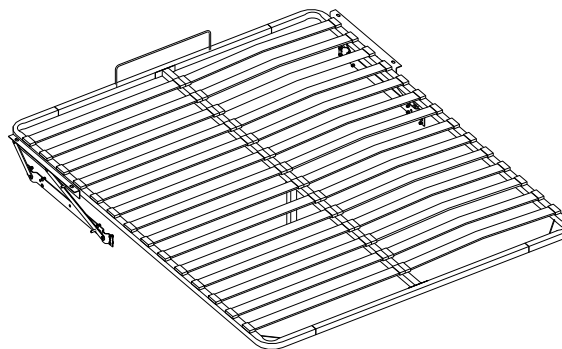


При покупке основания ортопедического с опорами:

- собрать и установить основание ортопедическое (инструкция по сборке находится в пакете с основанием ортопедическим).

Основание ортопедическое с подъемным механизмом

Кровать 1.6-1590(ш) x 1980(г) мм
Кровать 1.4-1390(ш) x 1980(г) мм



- На дет. №2, 3, 4 установить кронштейн СК-1 (К7) при помощи винтов М6х20 (см. схему 3).
- На дет. №2, 3 установить подъемный механизм (К8) при помощи винтов М6х20 (см. схему 3).
- Собрать основание ортопедическое (инструкция по сборке находится в пакете с основанием ортопедическим).
- На подъемный механизм (К8) установить основание ортопедическое, затем пружины газовые (К8). **ВНИМАНИЕ!** Пружины газовые крепить при поднятом положении основания ортопедического.