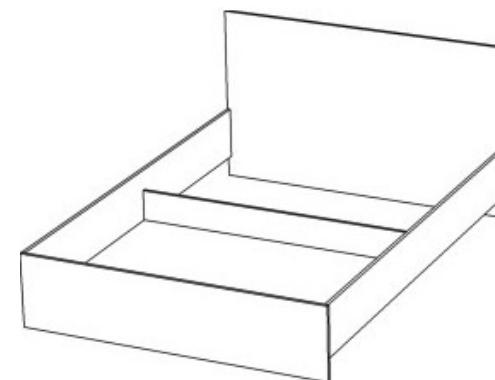


**Комплект деталей**

№	Наименование	Кол-во	Ед.изм.
1	Спинка	1	Шт
2	Задник	1	Шт
3	Боковина правая	1	Шт
4	Боковина левая	1	Шт
5	Ребро	1	Шт



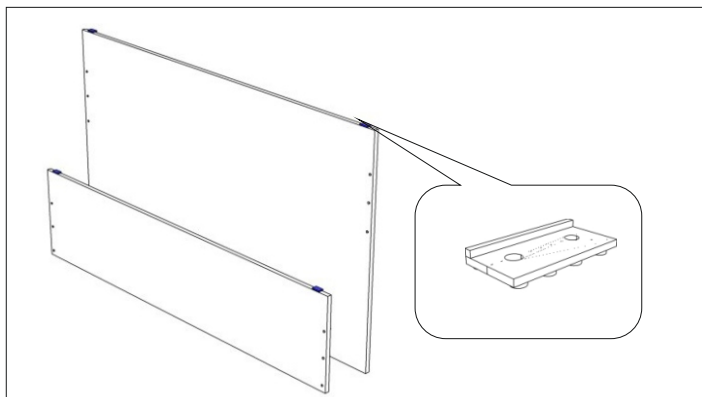
**Изделие в сборе**

**внимание!** Сборку изделия следует проводить на ровной поверхности, покрытой тканью или бумагой, избегая ударов и неосторожных приемов, во избежание царапин и повреждений деталей. Распаковать упаковку и разложить детали и фурнитуру в места, удобные для дальнейшей сборки. Сборку удобно начинать, расположив изделие горизонтально. Собранный изделие установить на место эксплуатации, после установки изделие протереть влажной салфеткой.

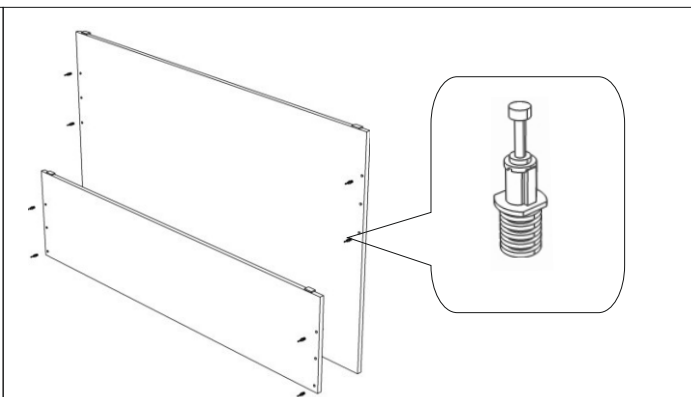
\*В связи с постоянной работой, направленной на улучшение потребительских свойств мебели, возможны незначительные изменения в конструкции не влияющие на функциональные качества изделий.

Эксцентрик Rastex 15 12 шт	Дюбель DU-324 12 шт	Заглушка для эксцентрика 12 шт	Шкант 4 шт	Подъемник 4 шт	Гвоздь 1 упаковка	Пункт фетровый 2 шт.

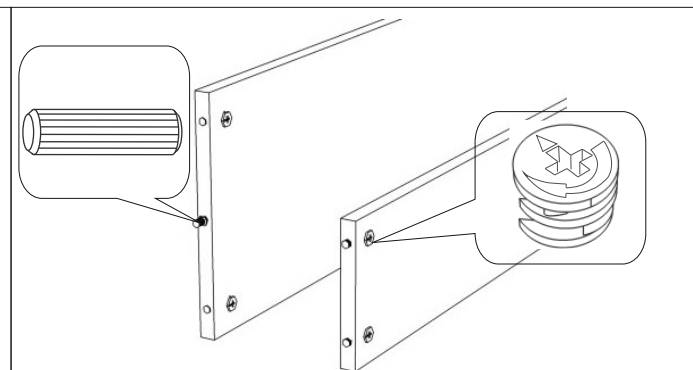
При возникновении вопросов по сборке  
Обратиться по телефону:  
(343) 283-00-95 (96)



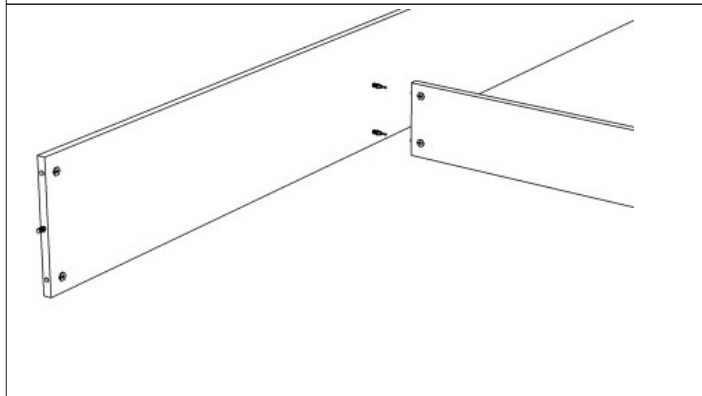
С помощью гвоздей закрепить подпятники на спинку и задник



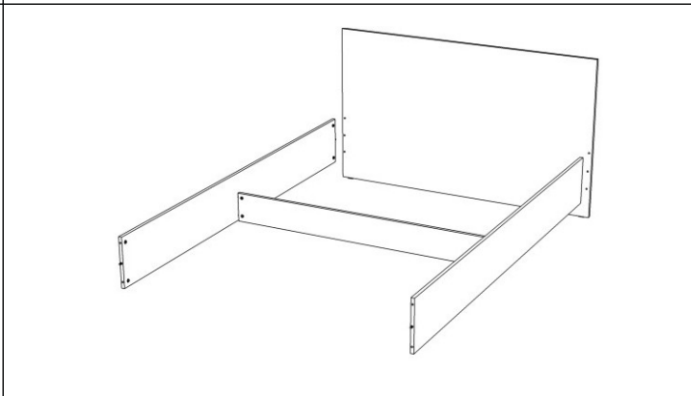
В отверстия диаметром 8 мм вставить дюбеля DU 324



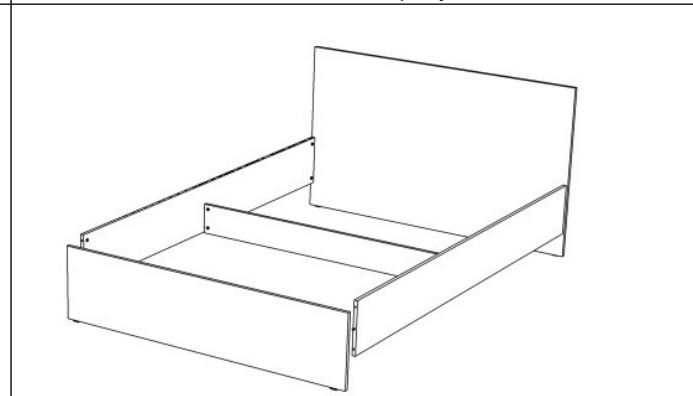
В отверстия диаметром 15 мм вставить эксцентрики с направлением стрелки к ближайшему торцу, в торцы вставить шканти как показано на рисунке



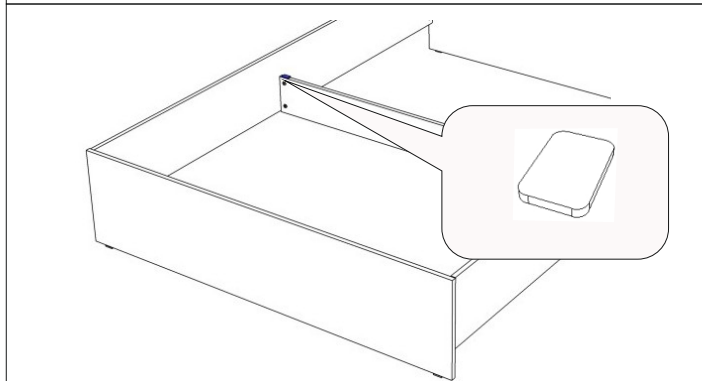
Соединить и закрепить между собой боковины и ребро



Соединить и закрепить между собой боковины и спинку



Соединить и закрепить между собой боковины и задник



На ребро наклеить фетровые пункты