

### Уважаемые покупатели!

Для удобства транспортировки, мебель поставляется в разобранном виде с учетом на то, что сборку Вы будете производить сами. Стоимость сборки в стоимость изделия не включена. При покупке необходимо убедиться в наличии всех деталей согласно прилагаемого паспорта и отсутствии дефектов на них. После сборки, претензии по количеству и качеству сборочных единиц не принимаются. Предприятие – изготовитель не несет ответственности за дефекты, возникшие в процессе сборки и эксплуатации, вследствие не соблюдения настоящей инструкции или применения изделия не по назначению.

**Примечание.** Предприятие оставляет за собой право вносить изменения в конструктивные элементы мебели на основе внедрения передовой технологии, улучшающие качество выпускаемой продукции

### Рекомендации по сборке

Перед началом сборки и дальнейшей эксплуатации внимательно ознакомьтесь с настоящим руководством и следуйте его рекомендациям.

Изделие следует собирать вдвоем на ровной поверхности, соблюдая последовательность согласно представленной схеме.

### Правила пользования и эксплуатации изделия

Уважаемые покупатели. Срок эксплуатации мебели напрямую зависит от Вашего бережного отношения к ней.

-Избегайте прямого попадания воды на изделия во избежание разбухания поверхностей. В случае попадания воды, следует немедленно вытереть насухо мягкой тканью.

-Не содержать мебель в сырых непроветриваемых помещениях и не устанавливать вплотную к отопительным приборам.

-Не ставить под прямые солнечные лучи, т.к. под их воздействием изменяется цвет лицевых поверхностей изделия.

- Аккуратно передвигайте с места на место изделие, что-бы не повредить опоры в процессе передвижения.

- Не допускается ставить на поверхность раскаленные предметы.

-При чистке, во избежание повреждения поверхностей, нельзя использовать щетки, жесткие ткани, зернистые порошки. Для ухода за мебелью используйте специальные средства, предназначенные для мебели.

-Не допускается попадание на поверхность веществ, таких как растворители, бензин, обезжиривающие средства и т.п.

- В шкафу для платья и белья, рекомендуем, вещи вплотную к петлям не располагать.

-Периодически, в случае ослабления резьбовых соединений, необходимо их подтянуть.

-На изделия подвергнутые модификации не на предприятии изготовители, гарантия не распространяется.

**Помните!** Несоблюдение каких-либо из вышеуказанных условий, повлекшие возникновение недостатков мебели, является основание утраты права на гарантийное обслуживание.

### Гарантийные обязательства

24 месяца со дня приобретения при предъявлении талона по обнаруженным скрытым производственным дефектам. За механические повреждения, возникшие при транспортировке, установке или эксплуатации, предприятие ответственности не несет.

### Транспортирование и хранение (ГОСТ 16371)

-Транспортирование рекомендуется всеми видами транспортов крытых транспортных средствах, а так же в контейнерах.

- Мебель должна храниться в крытых помещениях при температуре не ниже +2С и относительной влажности воздуха от 45гр. Пр. 70 пр.

### ГАРАНТИЙНЫЙ ТАЛОН (заполняется магазином, где приобретено изделие)

Дата выпуска \_\_\_\_\_

Дата продажи \_\_\_\_\_

ОТК \_\_\_\_\_ (Ф.И.О.)

Наименование изделия \_\_\_\_\_

Подпись покупателя \_\_\_\_\_

«\_\_» \_\_\_\_\_ 20\_\_ г.

Срок эксплуатации изделия – 10 лет; срок гарантии – 18 мес.

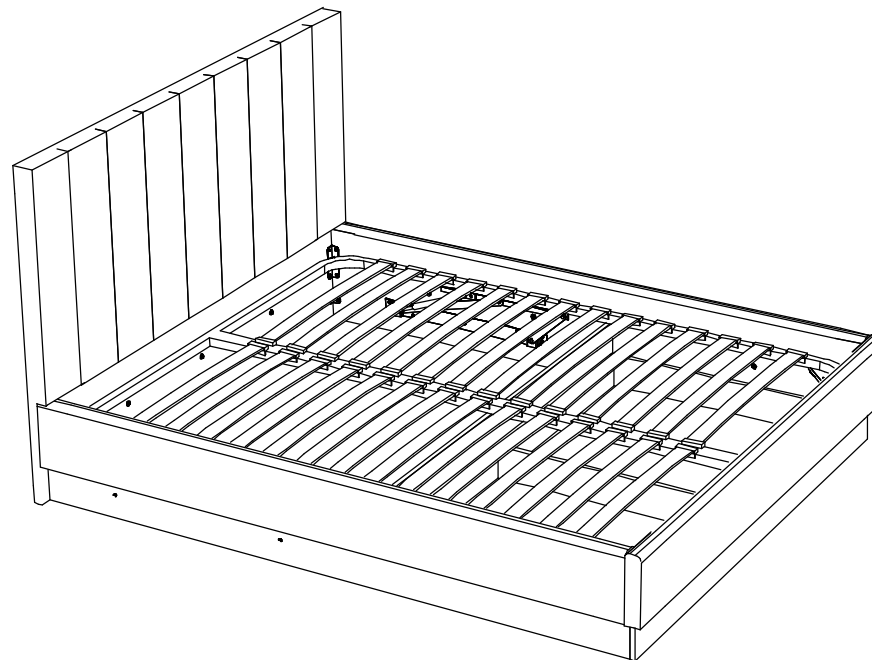


ООО "ПАНОРАМА"  
426039, УР г.Ижевск  
ул.В.Шоссе д.302 оф.202/1  
Тел. 941-578  
E-mail: info@comfortsmebel.ru



ТР ТС 025/2012

## Кровать с подъёмным механизмом "БОГУСЛАВА М9"



Габаритные размеры (мм): 1200x2150x1720

Высота: 1200 мм

Ширина: 1720 мм

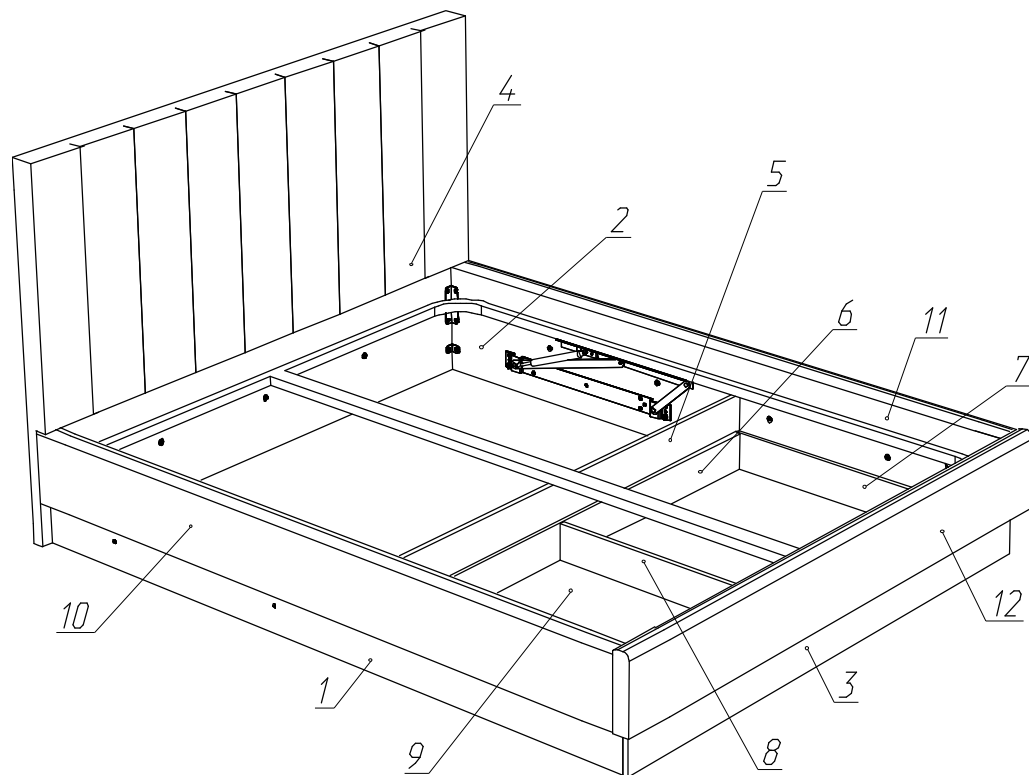
Глубина: 2150 мм

Вес: 106 кг

При обнаружении производственных дефектов ссылаетесь на номер заказа, приложите гарантийный талон и упаковочный ярлык.

Сборку изделия произвести согласно данной инструкции.

## Схема сборки кровати

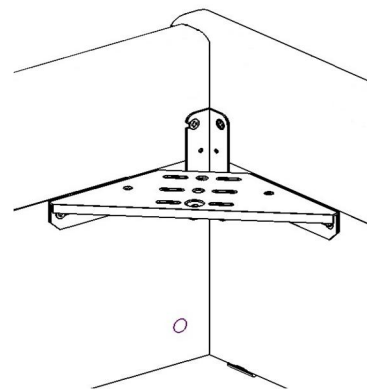


### Порядок сборки:

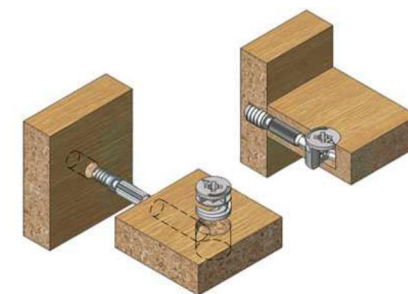
1. Собрать ящик согласно схеме сборки ящика.
2. Собрать ортопедическое основание. Инструкция по сборке находится в коробке ортопедического основания.
3. Собрать подъёмный механизм, закрепить его на ортопедическом основании и установить газлифты (А). Инструкция по сборке подъёмного механизма находится в коробке с фурнитурой.
4. Детали №1, 10 и №2, 11 стянуть между собой соответственно с помощью винтов М6х25 (Б), предварительно установив на них шайбу 6 (В).
5. На детали №1,2,3,5 закрепить по два подпятника плоских (Г) с помощью саморезов 3,5х16 (Д).
6. Детали №3 и №12 стянуть между собой с помощью винтов М6х25 (Б), предварительно установив на них шайбу 6 (В).

7. Собранные конструкции стянуть между собой и деталью №4 с помощью углов стяжки кровати СК-1 (Е), уголков 2,16ДК (Ж) и эксцентриковых стяжек (Л). Крепление выполнить винтами М6х35 (И) и М6х12 (К).
8. Закрепить кронштейн стяжки кровати СК-1 (М) с помощью винтов М6х35(И) согласно схеме установки.
9. Установить собранный ящик в кровать.
10. Закрепить деталь №5 к деталям №1,2 с помощью уголков 2,16ДК (Ж). Крепление выполнить винтами М6х35 (И) и М6х12 (К).
11. Аккуратно, во избежание повреждения ткани, установить собранное ортопедическое основание в кровать и закрепить механизм с помощью винтов М6х12 (К). Через сквозные отверстия в деталях №1 и №2 закрепить механизм с помощью винтов М6х30 (Н), гаек М6 (П) и шайб 6 (В).

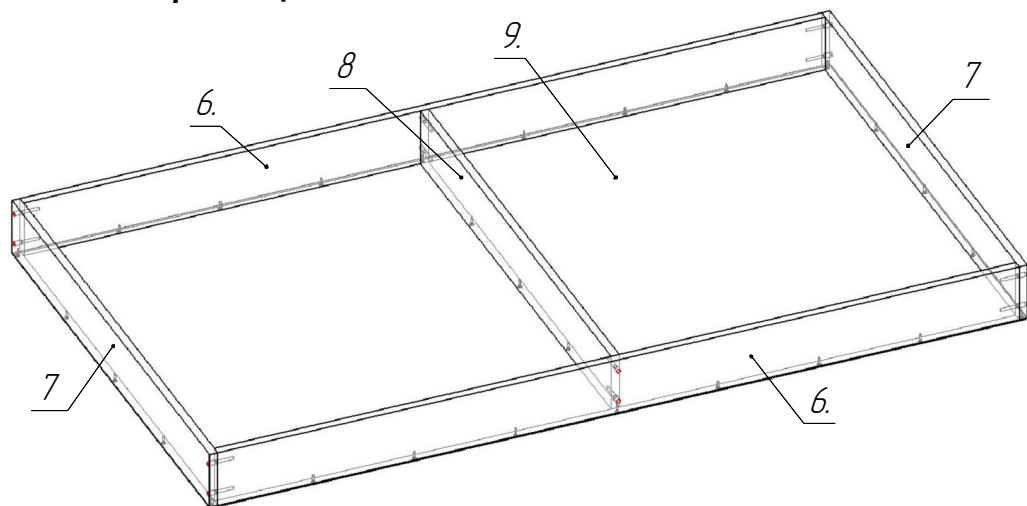
### Схема установки кронштейна (М)



### Схема установки эксцентриковой стяжки (Л)



## Схема сборки ящика



### Порядок сборки:

1. Детали №6, 7 и 8 стянуть конфирматами (Р) при помощи шестигранного ключа (С).
2. предварительно проверив равенство диагоналей собранной конструкции, закрепить деталь №9 саморезами 3,5x16(Д). Саморезы распределить равномерно с шагом 150-200 мм.

Состав изделия			Перечень фурнитуры		
№	Состав изделия	Кол-во	Буква	Наименование	Кол-во
1	Опора царги левой	1	А	Газлифт 800N	2 шт.
2	Опора царги правой	1	Б	Винт М6х25 шлиц	10 шт.
3	Опора изножья	1	В	Шайба 6	14 шт.
4	Изголовье	1	Г	Подпятник плоский	8 шт.
5	Ребро жёсткости	1	Д	Саморез 3,5x16	50 шт.
6	Стенка ящика	2	Е	Угол стяжки кроватной СК-1	4 шт.
7	Боковина ящика	2	Ж	Уголок 2,16ДК	6 шт.
8	Ребро ящика	1	И	Винт М6х35 потай крест	28 шт.
9	Дно ящика	1	К	Винт М6х12 потай крест	20 шт.
10	Царга левая	1	Л	Эксцентриковая стяжка	2 шт.
11	Царга правая	1	М	Кронштейн стяжки кроватной СК-1	2 шт.
12	Изножье	1	Н	Винт М6х30 шлиц	4 шт.
	Подъемное ортопедическое основание	1	П	Гайка М6 шестигранная	4 шт.
			Р	Конфирмат 7x50	12 шт.
			С	Ключ шестигранный	1 шт.



**ВНИМАНИЕ: Допустимая распределённая нагрузка на кровать 180кг. Не допускается использовать спальное место для прыжков и прочих физических упражнений. Неправильная установка газлифта приведёт к его быстрой поломке. Строго соблюдайте правильность установки газлифтов, указанную в паспорте на подъёмный механизм! Во избежание поломки не опускайте ортопедическое основание без матраса при установленных газлифтах.**