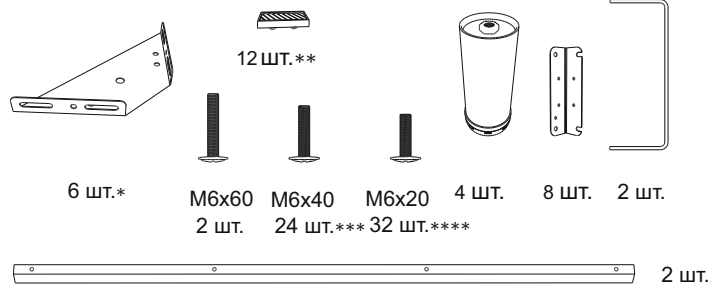
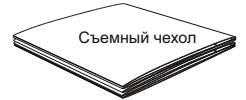


# Инструкция по сборке кровати Paola с подъёмным механизмом

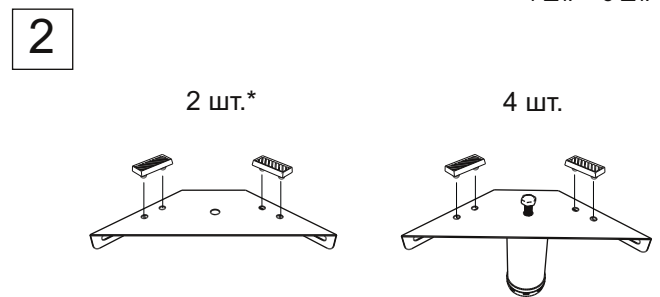
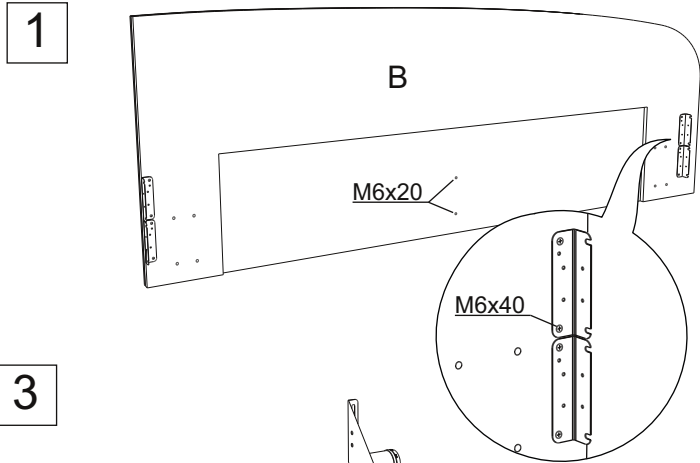
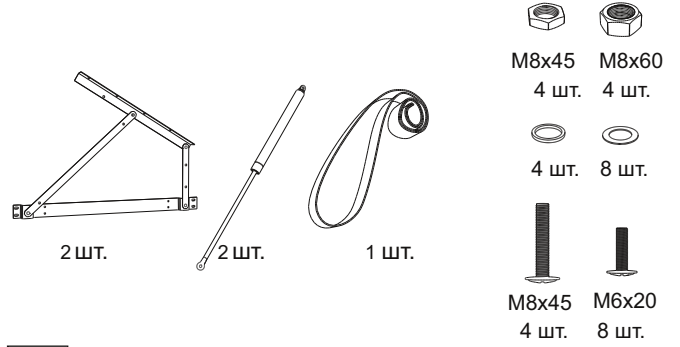


\* 4 шт. при ширине 80 см.  
 \*\* 8 шт. при ширине 80 см.  
 \*\*\* 22 шт. при ширине 80 см.  
 \*\*\*\* 26 шт. при ширине 80 см.

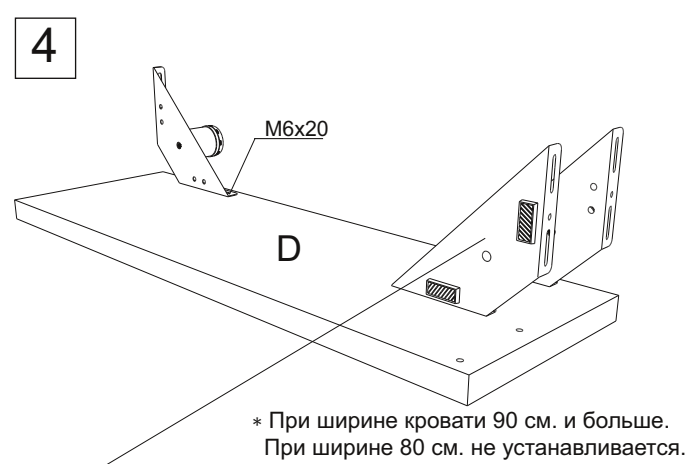
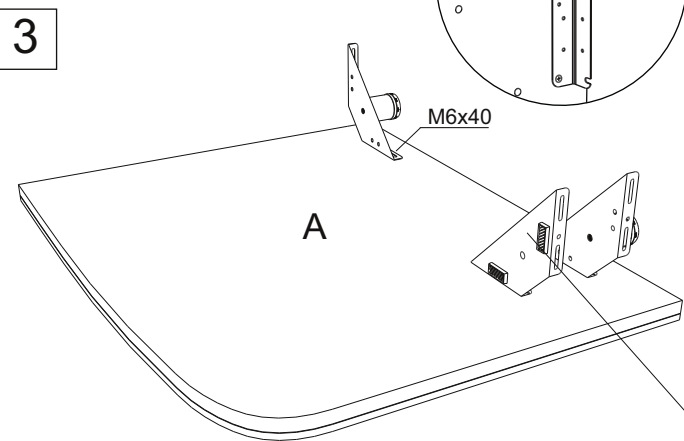


1 шт.

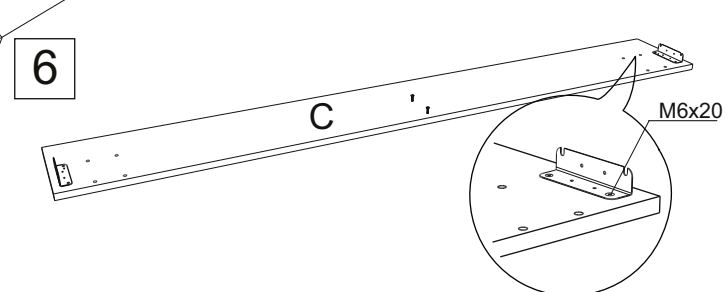
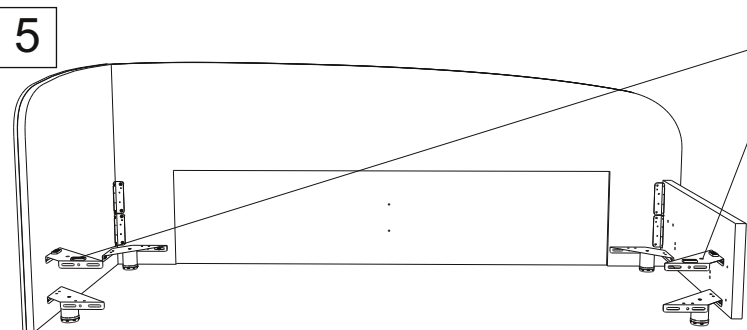
## Фурнитура для установки подъёмного механизма



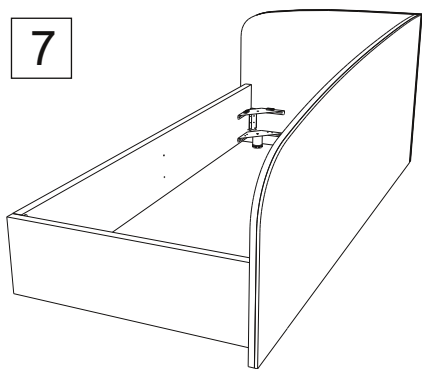
\* При ширине кровати 90 см. и больше.  
 При ширине 80 см. не устанавливается.



\* При ширине кровати 90 см. и больше.  
 При ширине 80 см. не устанавливается.



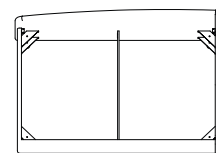
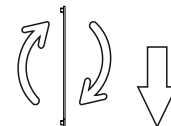
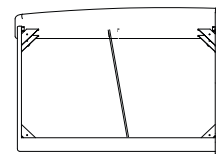
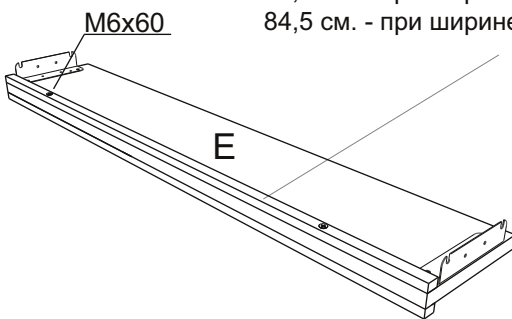
7



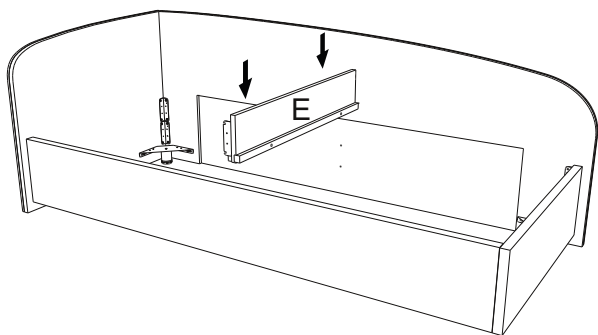
8

Планка 2 шт.  
124,5 см. - при ширине 120 см.  
94,5 см. - при ширине 90 см.  
84,5 см. - при ширине 80 см. X

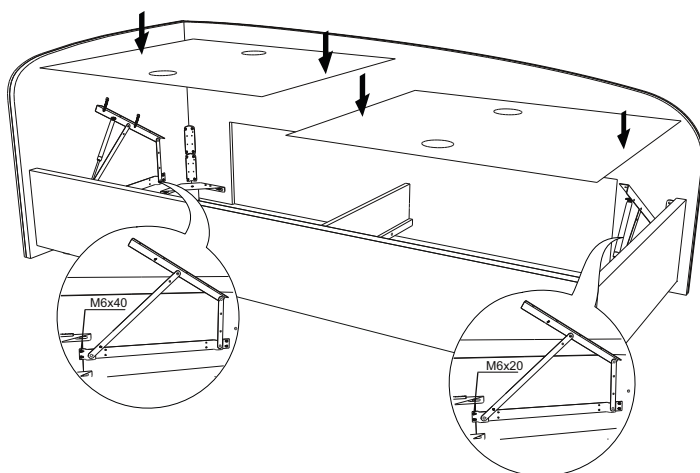
M6x60



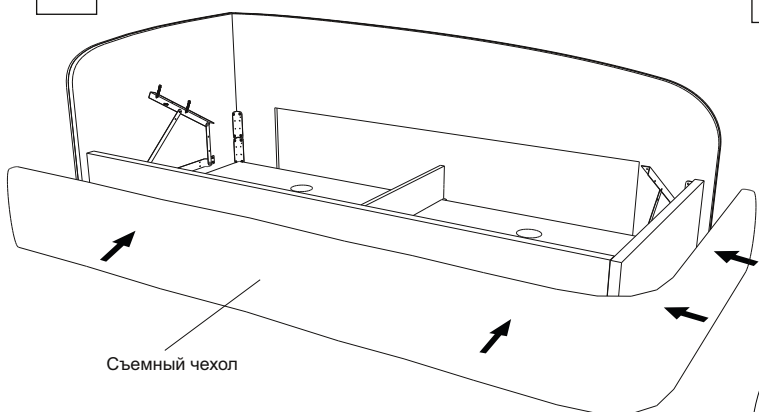
9



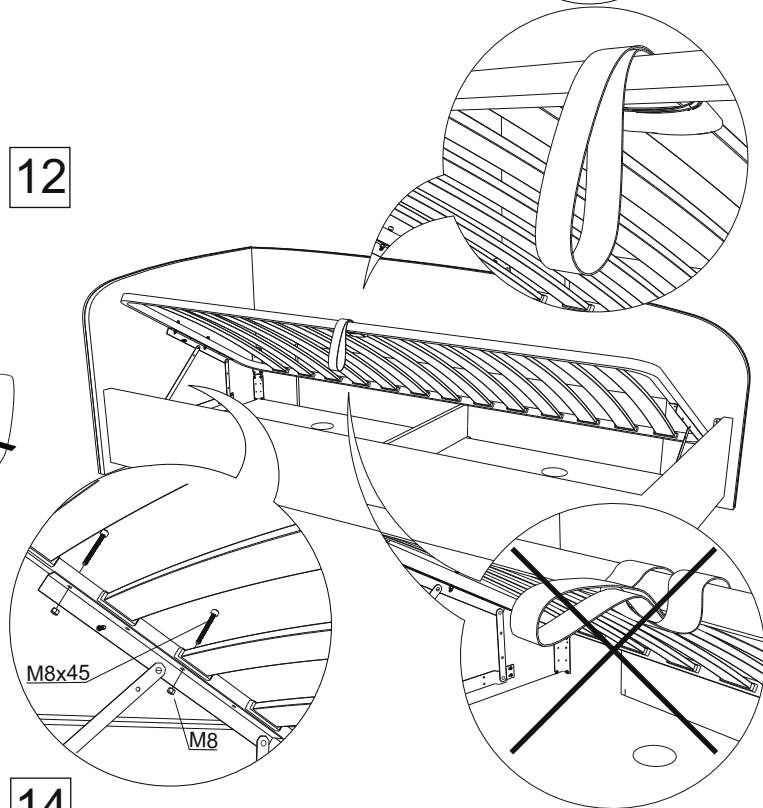
10



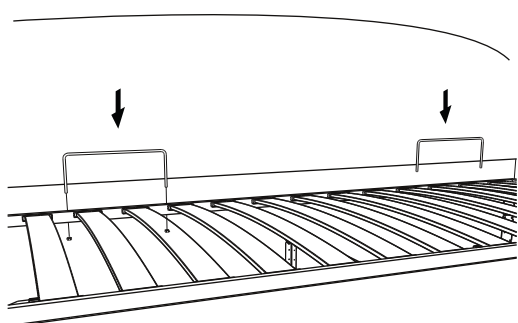
11



12



13



14

