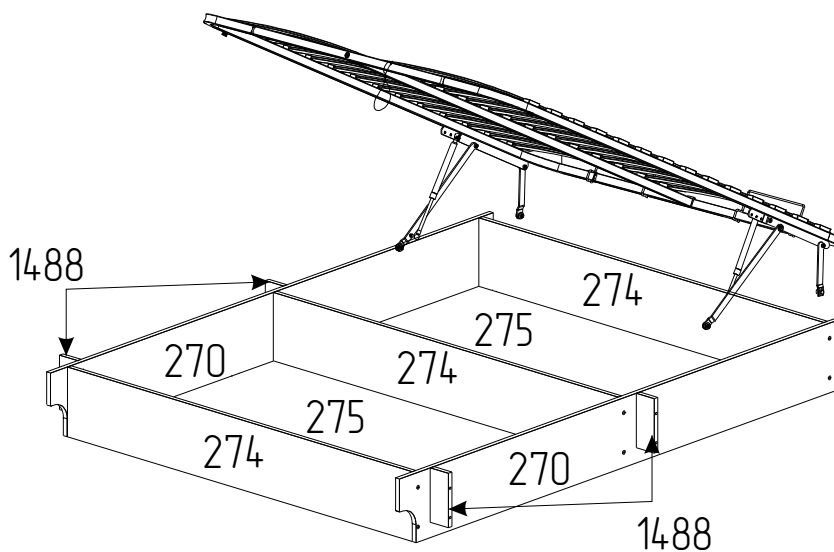
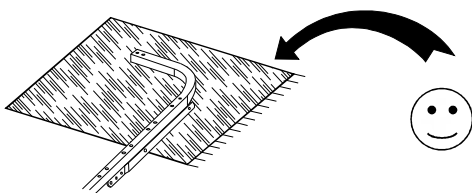
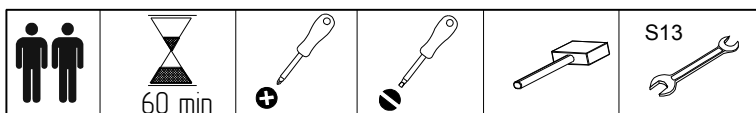


Основание универсальное с подъемным механизмом (1800)



№ детали	Деталь	Длина, мм	Ширина, мм	Кол-во
275	Дно	457	1625	4
1488	Стенка вертикальная	176	75	4
274	Стенка вертикальная	226	1628	3
270	Царга	2000	226	2



Конфирмат 7x50 20шт	Ключ для конфирмата S4 1шт	Заглушка самоклеющаяся d13 20шт	Подпятник 17шт	Гвоздь 16x25 34шт
Шток эксцентрика 8шт	Эксцентрик 8шт	Заглушка эксцентрика d15 8шт	Кроватное основание 1шт	Фетровая подкладка 6шт

ГАРАНТИЙНЫЙ ТАЛОН

Заполняется магазином, где приобретено изделие

(Наименование изделия)

Дата выпуска _____

Дата продажи _____

Владелец изделия _____

(Фамилия, Имя, Отчество)

Адрес _____

Установлен дефект _____

Исправил мастер _____

(подпись)

ГАРАНТИИ

24 месяца со дня приобретения по предъявлению гарантийного талона по обнаруженным дефектам. За механические повреждения, потертости, сколы, фабрика ответственности не несет.

Наш адрес: РОССИЯ, 427628, Удмуртская республика, г. Глазов, ул. Сибирская, 42.

Контактный телефон: 8 (341-41) 2-58-38

“бесплатный звонок по России 8-800-100-2600”

(линия отреза)

ПАСПОРТ

1. Дата выпуска

2. Отметка магазина о продаже

3. Штамп магазина

3. “ ” _____ 201__ г.

Пункты 2,3,4 заполняются в магазине при покупке мебели.

Сертификат _____