

ГАРАНТИЙНЫЙ ТАЛОН

Заполняется магазином, где приобретено изделие

_____ (Наименование изделия)

Дата выпуска _____

Дата продажи _____

Владелец изделия _____

(Фамилия, Имя, Отчество)

Адрес _____

Установлен дефект _____

Исправил мастер _____

(подпись)

ГАРАНТИИ

24 месяца со дня приобретения по предъявлению гарантийного талона по обнаруженным дефектам. За механические повреждения, потертости, сколы, фабрика ответственности не несет.

Наш адрес: РОССИЯ, 156009, Костромская область, г. Кострома, ул. Юбилейная, д.28, smirnov@vashden.com

Контактный телефон: 8(4942) 42-14-00, 42-23-51

_____ (линия отреза)

ПАСПОРТ

1. Дата выпуска _____

2. Отметка магазина о продаже _____

3. Штамп магазина _____

4. « _____ » _____ 20 ____ г.

Пункты 2,3,4 заполняются в магазине при покупке мебели.

Сертификат _____

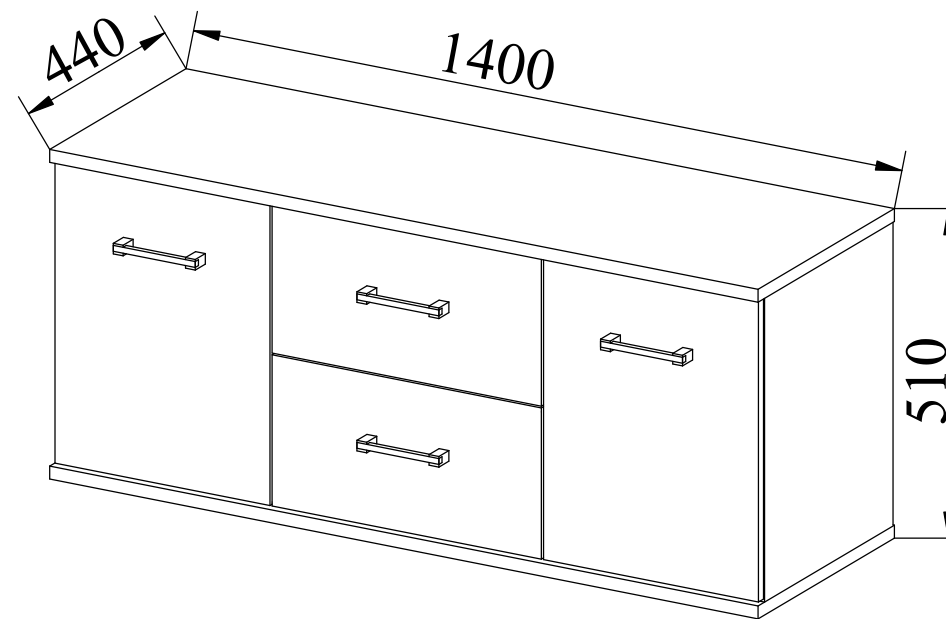


ФАБРИКА МЕБЕЛИ

Фабрика Мебели "Ваш День"
156009, г. Кострома, ул. Юбилейная, д.28



Модульная серия корпусной мебели "Кантри" Тумба-01 для ТВ



ФАБРИКА МЕБЕЛИ

"Кантри" Корпусная модульная мебель Тумба-01 для ТВ



Производитель: _____

Фактический адрес: 156009, Российская Федерация,
г. Кострома, ул. Юбилейная, 28

Дата изготовления: _____

Гарантийный срок: 24 мес.

Срок службы: 10 лет

ГОСТ 16371-93

Инструкция по сборке

Комплектовочная ведомость деталей.

№ п/п	Наименование детали	Размер	Кол-во	Пакет N
1	Крышка	1401x440x22	1	1
2	Основание	1401x438x22	1	
3	Задняя стенка	1396x247x3	2	
4	Соединитель задней стенки	L=565 L=375	1 2	
5	Стенка боковая	456x410x16	2	2
6	Перегородка левая	456x410x22	1	
7	Перегородка правая	456x410x22	1	
8	Полка	376x400x16	2	
9	Стенка боковая ящика левая	407x156x12	2	
10	Стенка боковая ящика правая	407x156x12	2	
11	Стенка задняя ящика	534x156x12	2	
12	Дно ящика	542x401x3	2	
13	Направляющие quadro	L=400мм	2	3
	Фурнитура	Пакет	1	4

Фасады комплектуются отдельно от тумбы.
Комплектовочная ведомость.

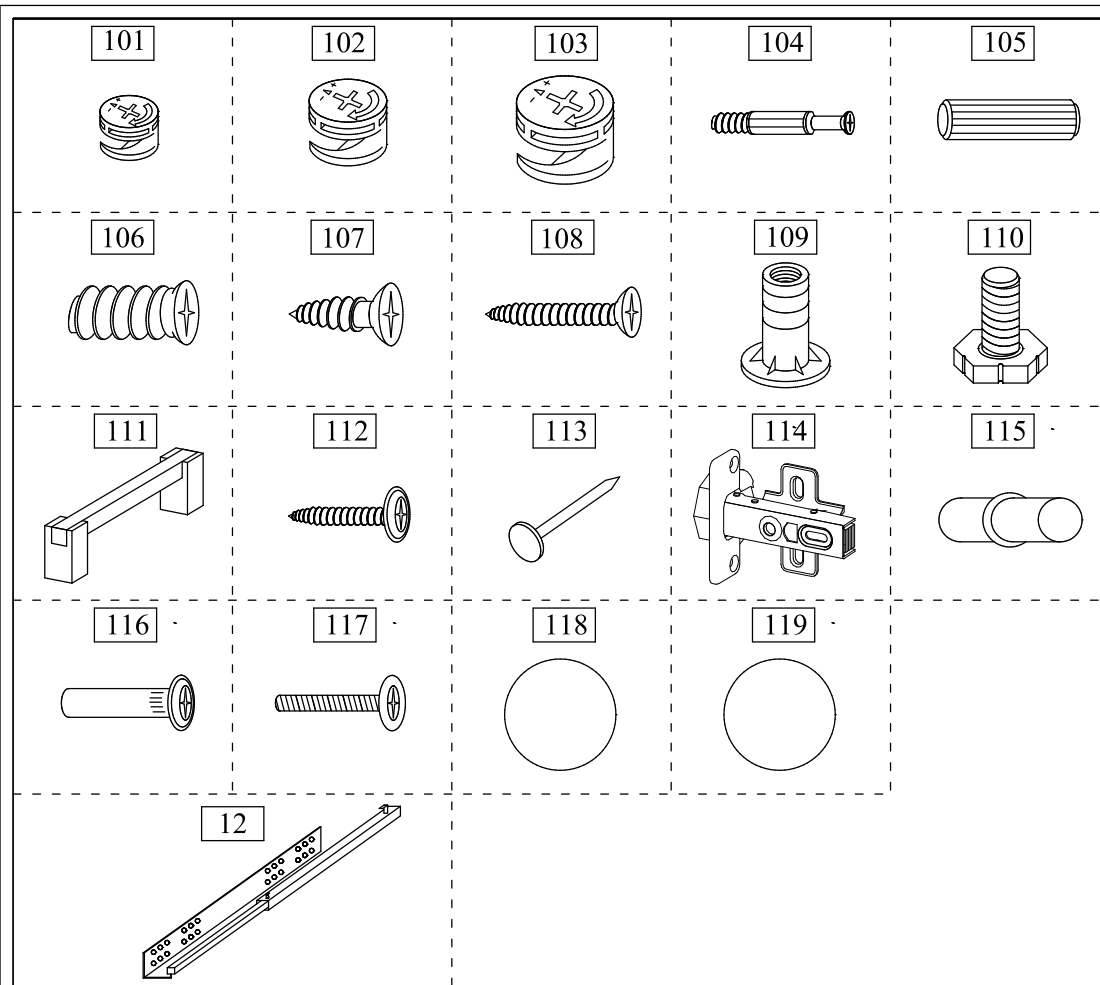
14	Фасад с кожей	596x224x21	2	1
15	Фасад с кожей	451x396x21	2	

Ведомость фурнитуры

№ п/п	Наименование фурнитуры	Кол-во
101	Эксцентрик 12 размер 15x10	4
102	Эксцентрик 16 размер 15x13	8
103	Эксцентрик 22 размер 15x17	8
104	Дюбель DU 232 размер 30x8	20
105	Шкант 8x30	24
106	Евровинт 6.3x11	8
107	Шуруп 4x16 потай	16
108	Саморез 4x41	8
109	Втулка для подпятника М6 16x8	8
110	Подпятник регулируемый М6 25x16	8
111	Ручка-скоба С-20 128	4
112	Шуруп к 4x30	8
113	Гвоздь 2x20	100
114	Петля накладная 90, чашка 35 мм с ДОВОДЧИКОМ	4
115	Полкодержатель металл. Ø5	8
116	Стяжка межсекционная Ø5	2
117	Винт к стяжке 4x14	2
118	Заглушка Ø20мм в цвет корпуса	12
119	Заглушка Ø20мм серая	4

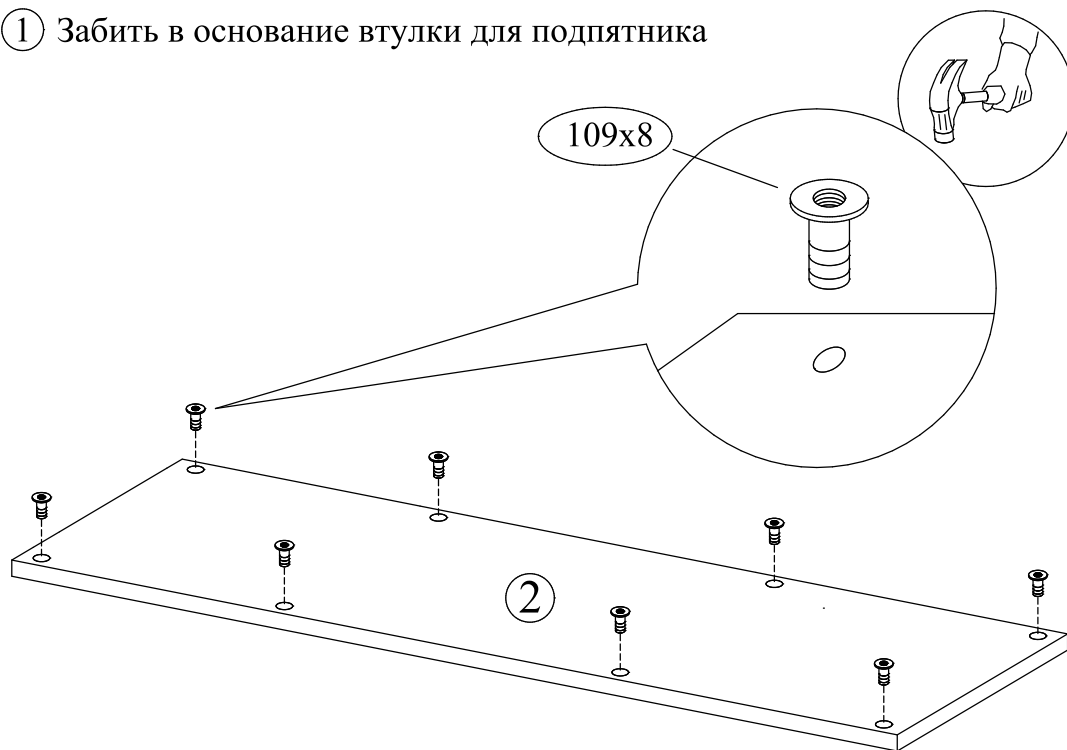
Для заметок

Для заметок

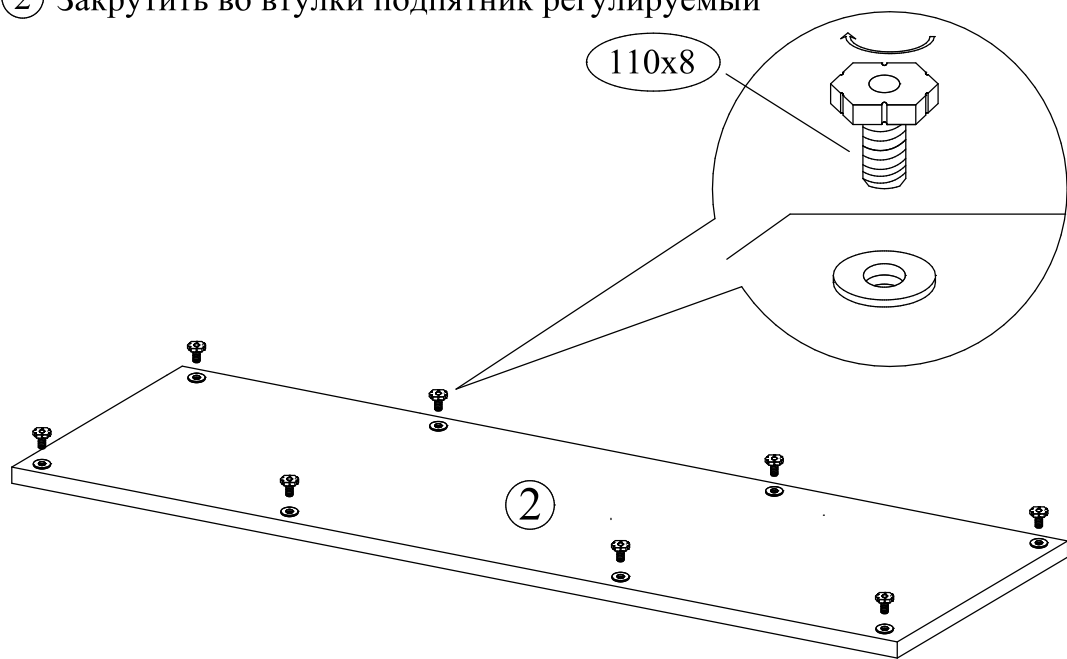


Внимание покупателя: перед сборкой необходимо проверить целостность деталей в упаковке, а так же соответствие количества деталей и фурнитуры в пакетах согласно ведомости.

① Забить в основание втулки для подпятника



② Закрутить во втулки подпятник регулируемый



Правила эксплуатации и ухода за мебелью.

1. Мебель, перевозимая при температуре ниже 0°C, охлаждается и при установке в помещении "запотекает", поэтому ее следует немедленно протереть чистой, сухой, мягкой тканью.
2. Мебель предназначена для эксплуатации в помещениях с температурой воздуха +10+28°C и относительной влажностью 50-70%. Не рекомендуется ставить мебель близко к источникам тепла, а также к сырым и холодным стенам. Ее следует беречь от прямого попадания солнечных лучей.
3. На поверхность деталей не следует ставить горячие и влажные предметы. Нежелательно попадание кислот, щелочей и растворителей (спирт, бензин, ацетон).
4. Поверхности следует оберегать от механических повреждений, ударов и царапин, поскольку восстановить поверхность невозможно.
5. Поверхность мебели следует чистить специальным составом, который можно приобрести в магазине.
6. Зеркала и стекла рекомендуется чистить любыми средствами, предназначенными для этих целей.
7. Для предотвращения повреждения полового покрытия при перемещении мебели следует использовать подстилочный материал (картон, плотная ткань и т.п.)

Порядок предъявления претензии на качество мебели.

Претензии по некомплектности и производственным дефектам в течение гарантийного срока должны направляться покупателем непосредственно в магазин, где приобретена мебель, с желательным приложением товарного чека и упаковочных ярлыков.

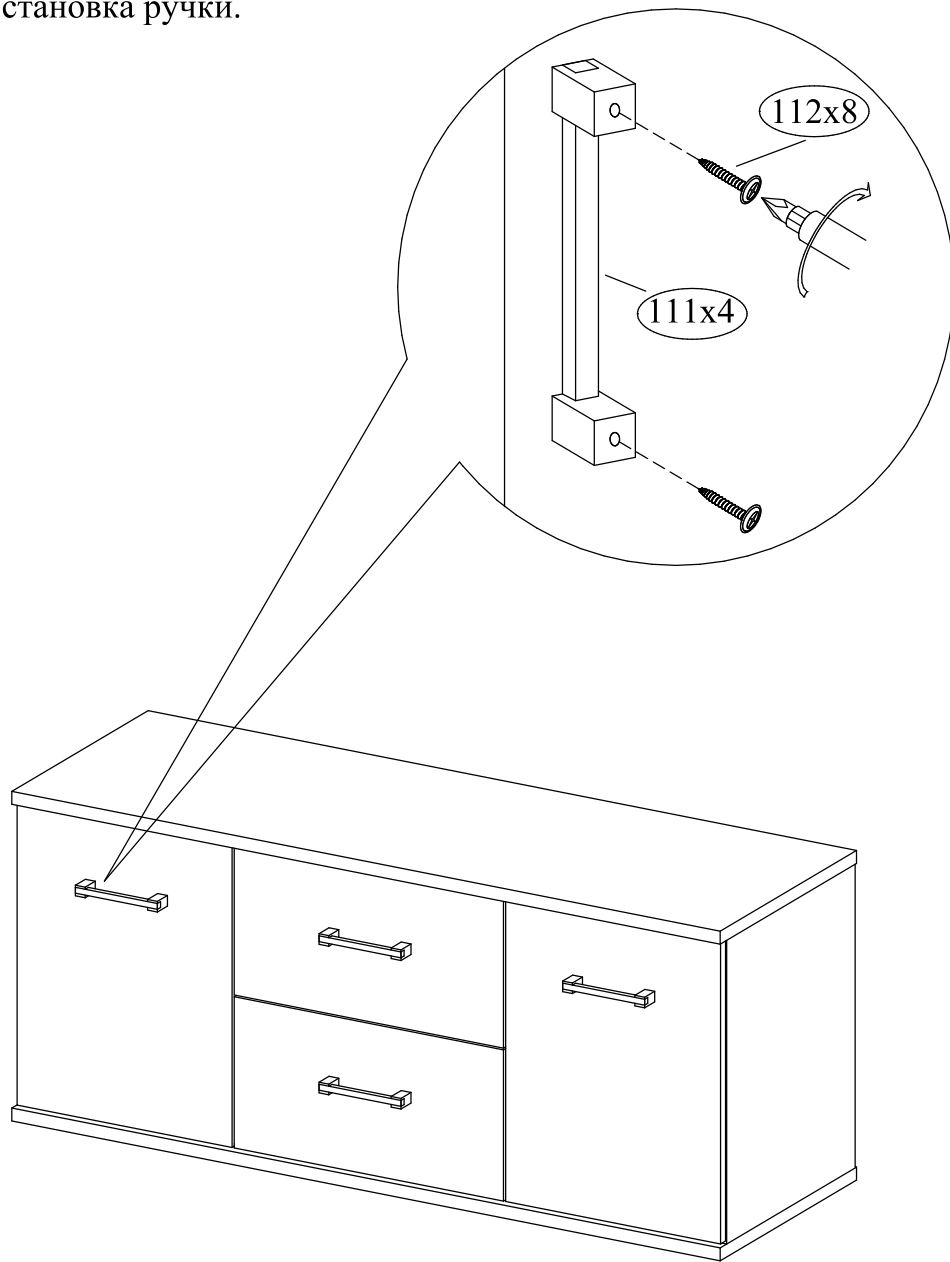
По дефектам, появившимся из-за несоблюдения покупателем правил эксплуатации и ухода за мебелью, претензии не принимаются.

К сведению покупателя.

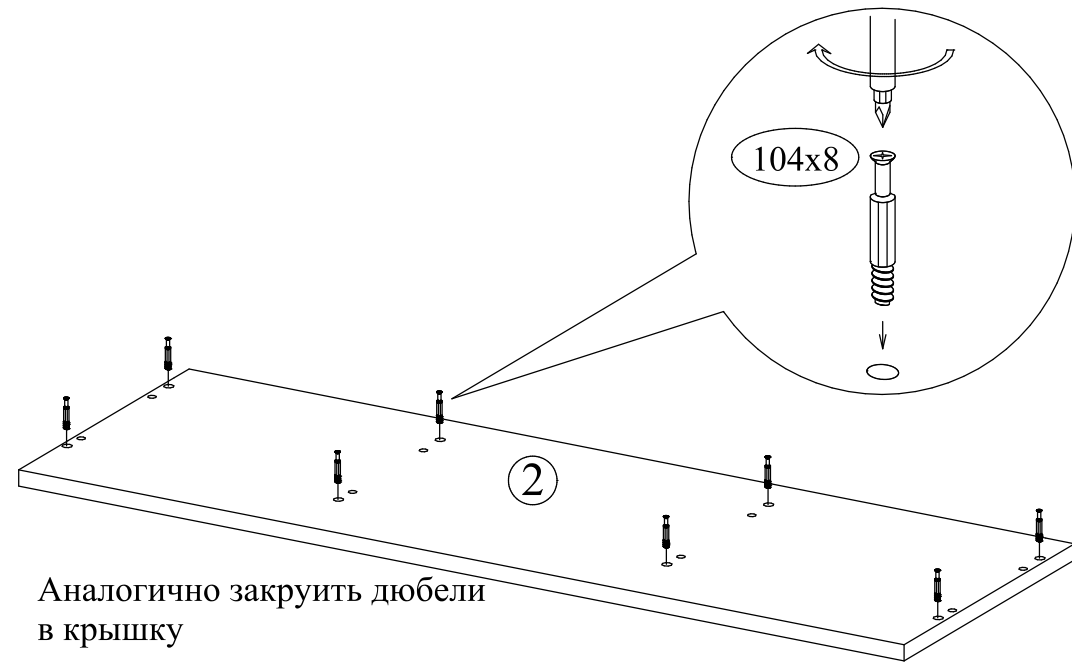
Предприятие оставляет за собой право вносить изменения в конструктивные элементы мебели на основе внедрения передовой технологии, улучшающие качество выпускаемой продукции.

При обнаружении производственных дефектов ссылаетесь на номер набора мебели, номер ОТК, желательным приложить гарантийный талон и упаковочные ярлыки.

18 Установка ручки.

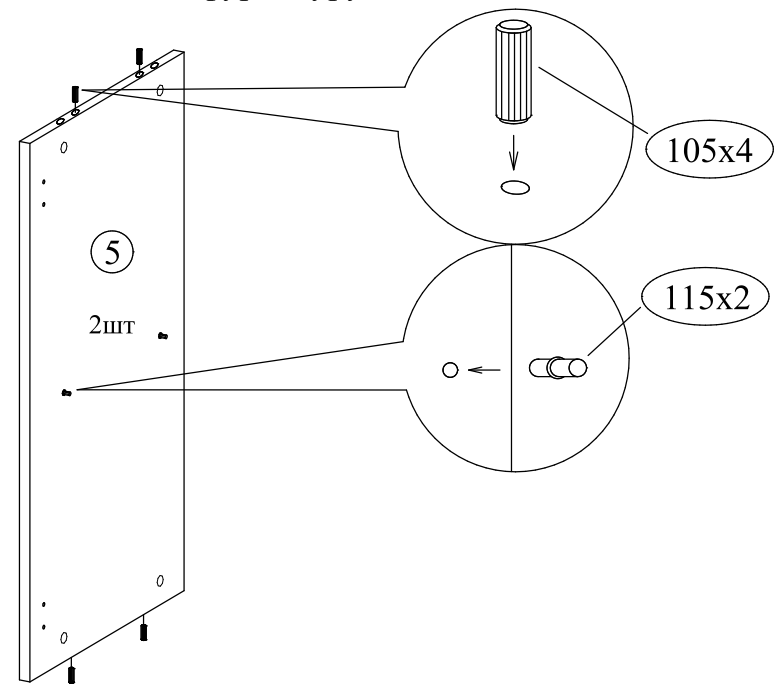


3 Закрутить в основание дюбель

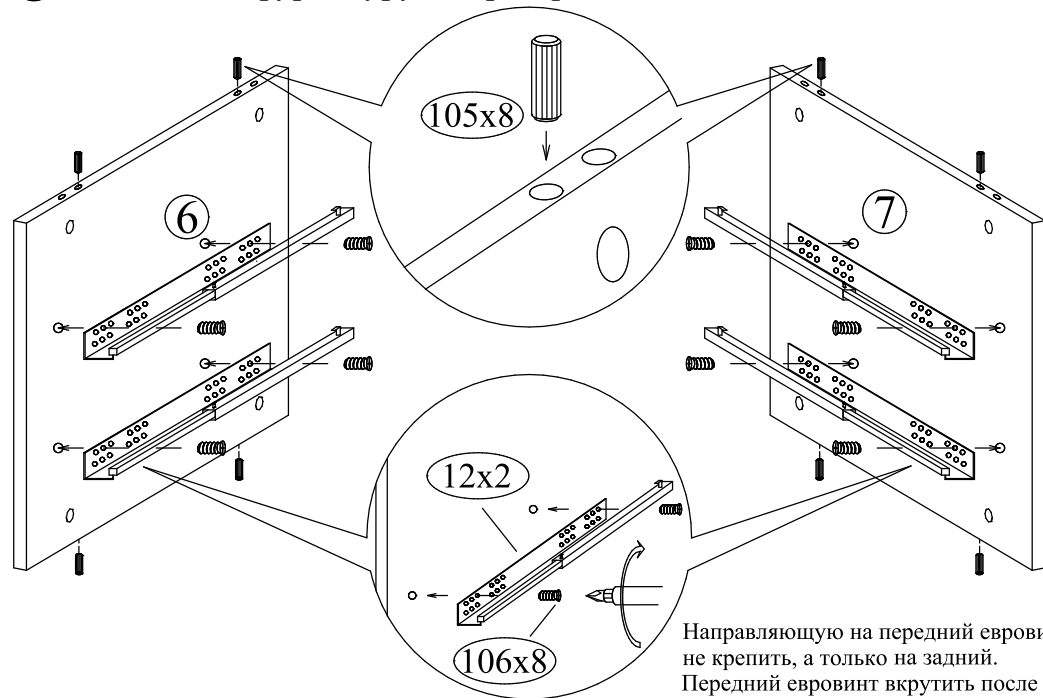


Аналогично закрутить дюбели в крышку

4 Установить фурнитуру в стенки боковые

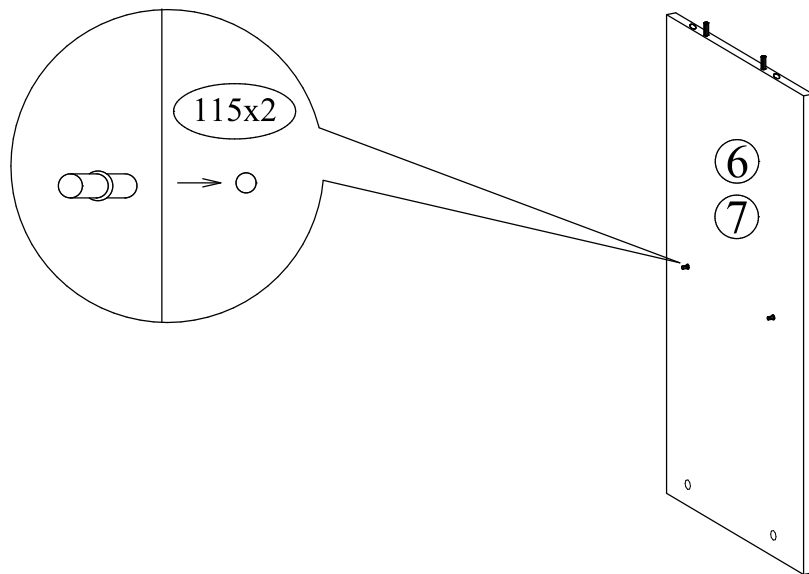


5 Установить фурнитуру в перегородки

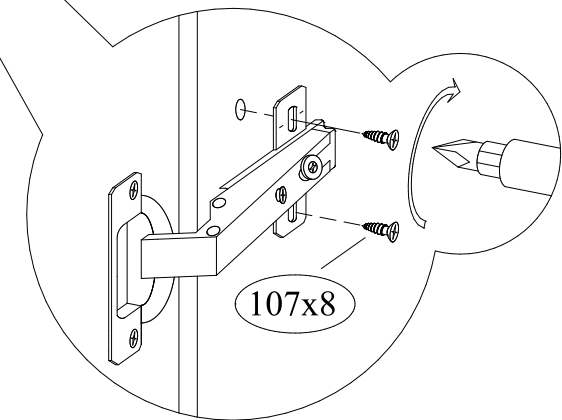
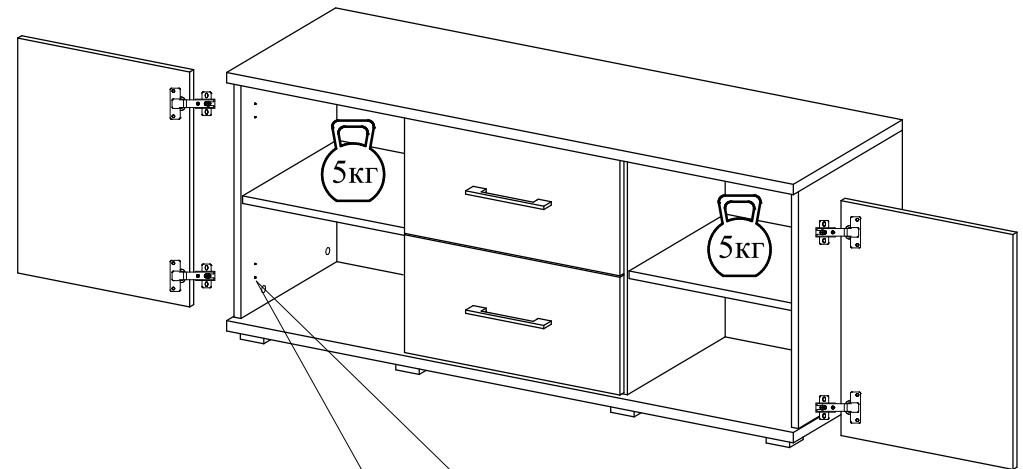


Направляющую на передний евровинт не крепить, а только на задний. Передний евровинт вкрутить после установки и закрепления стенки боковой к основанию.

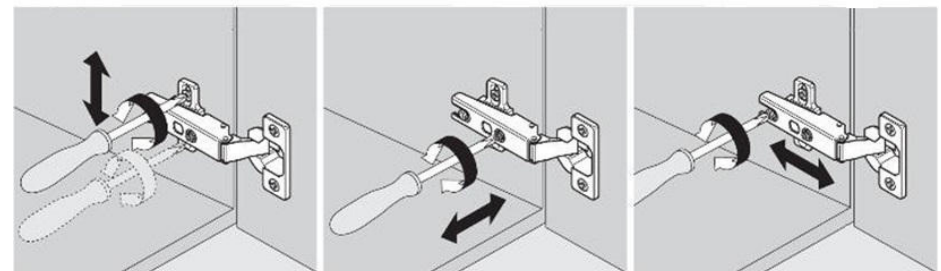
6 Установить полкодержатели в перегородки



17 Крепление двери к корпусу шкафа



Регулировка дверей

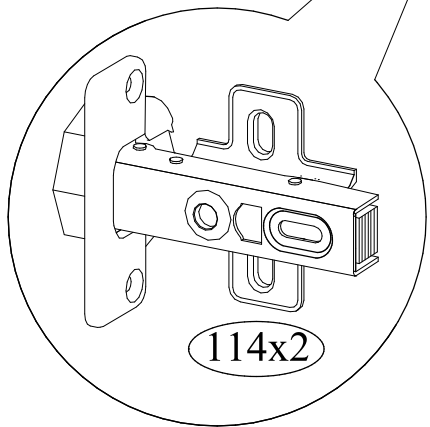
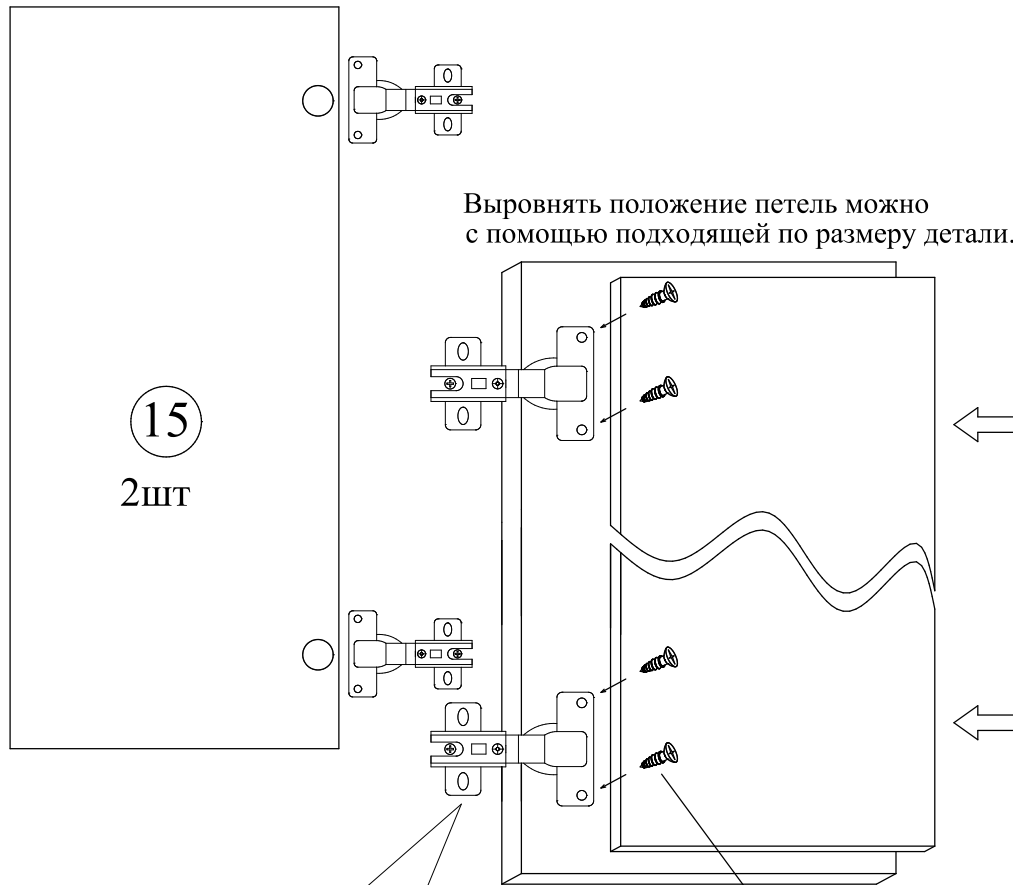


Регулировка по высоте

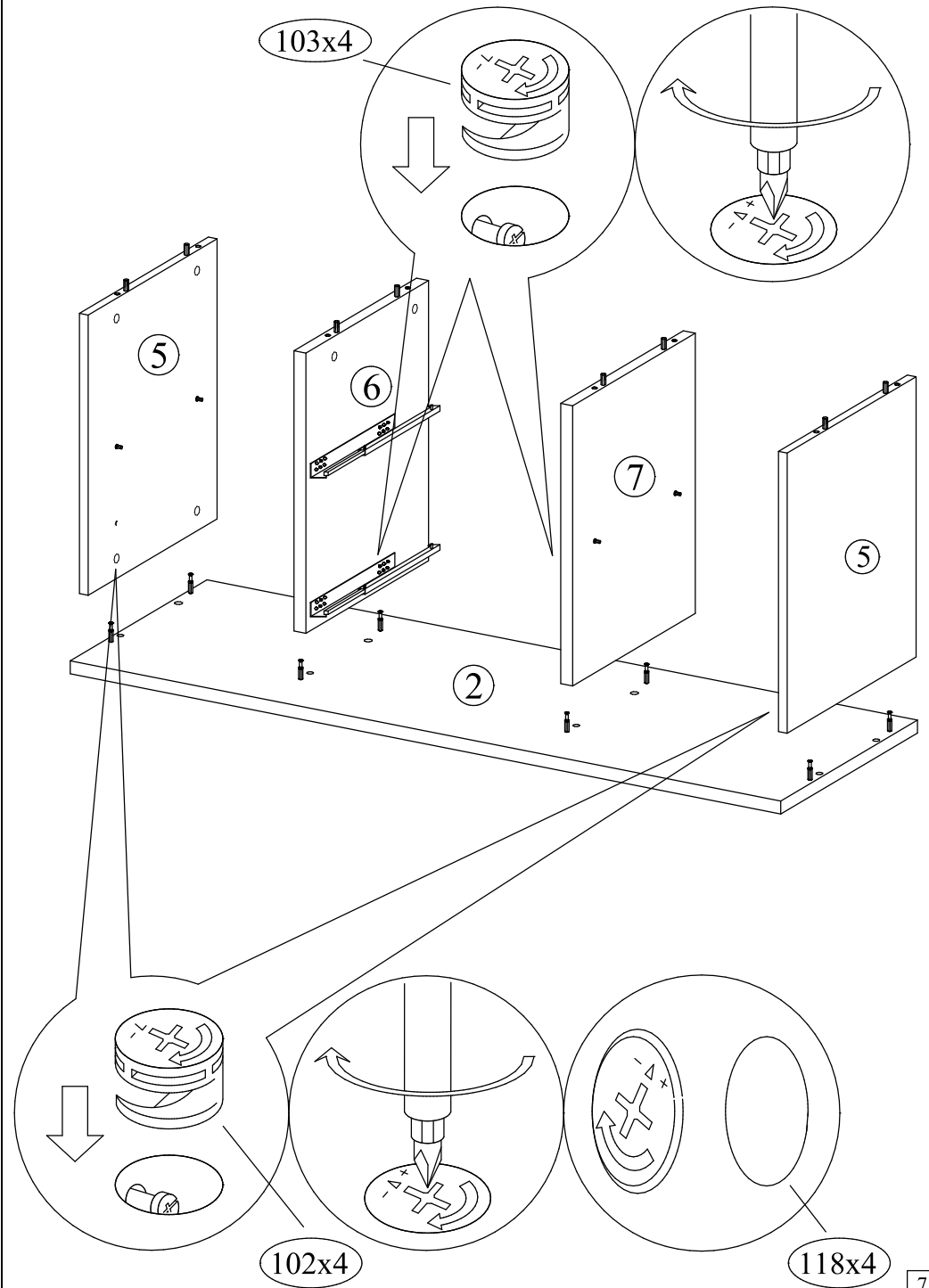
Регулировка по ширине

Регулировка по глубине

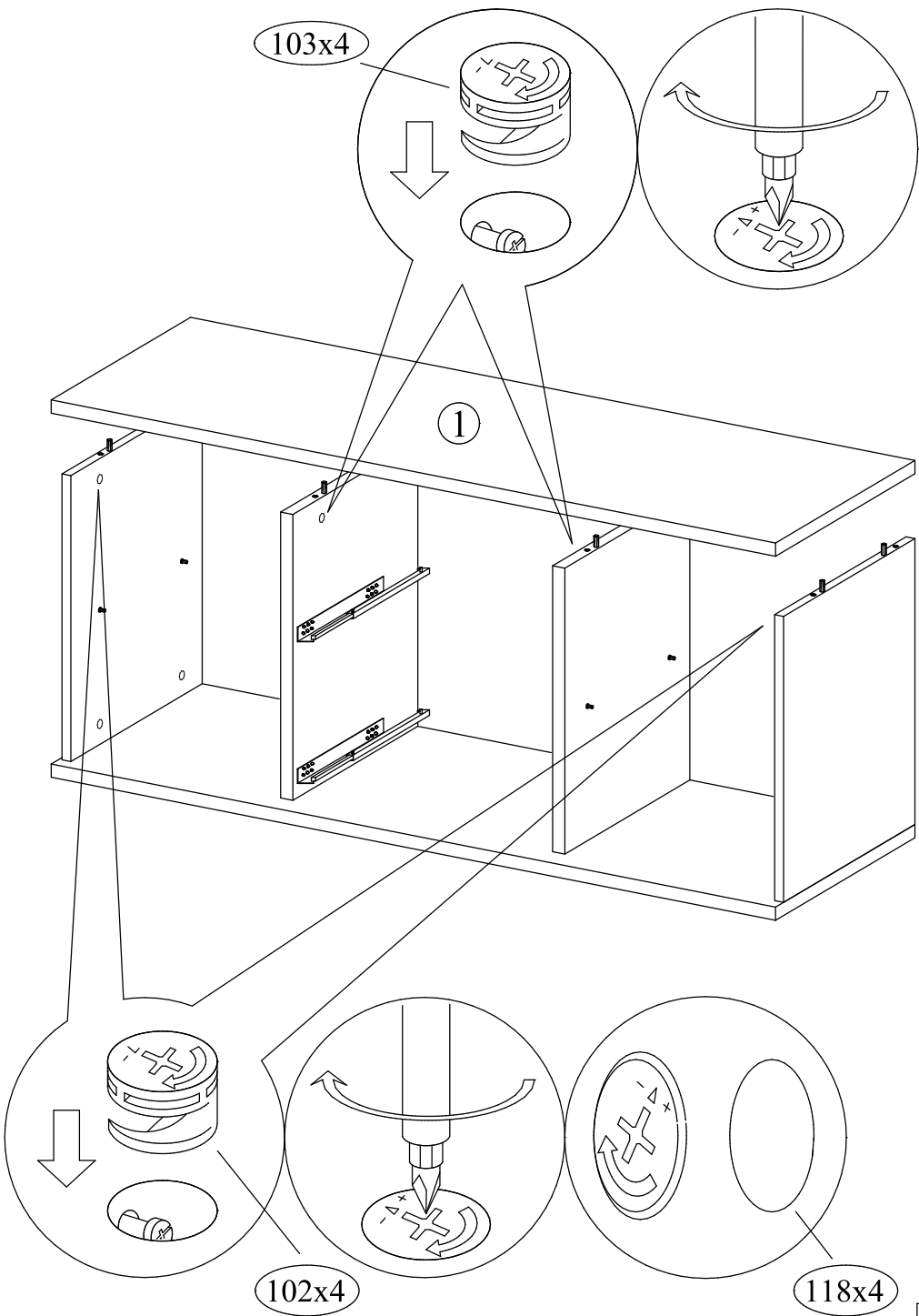
16) Монтаж петель на двери.



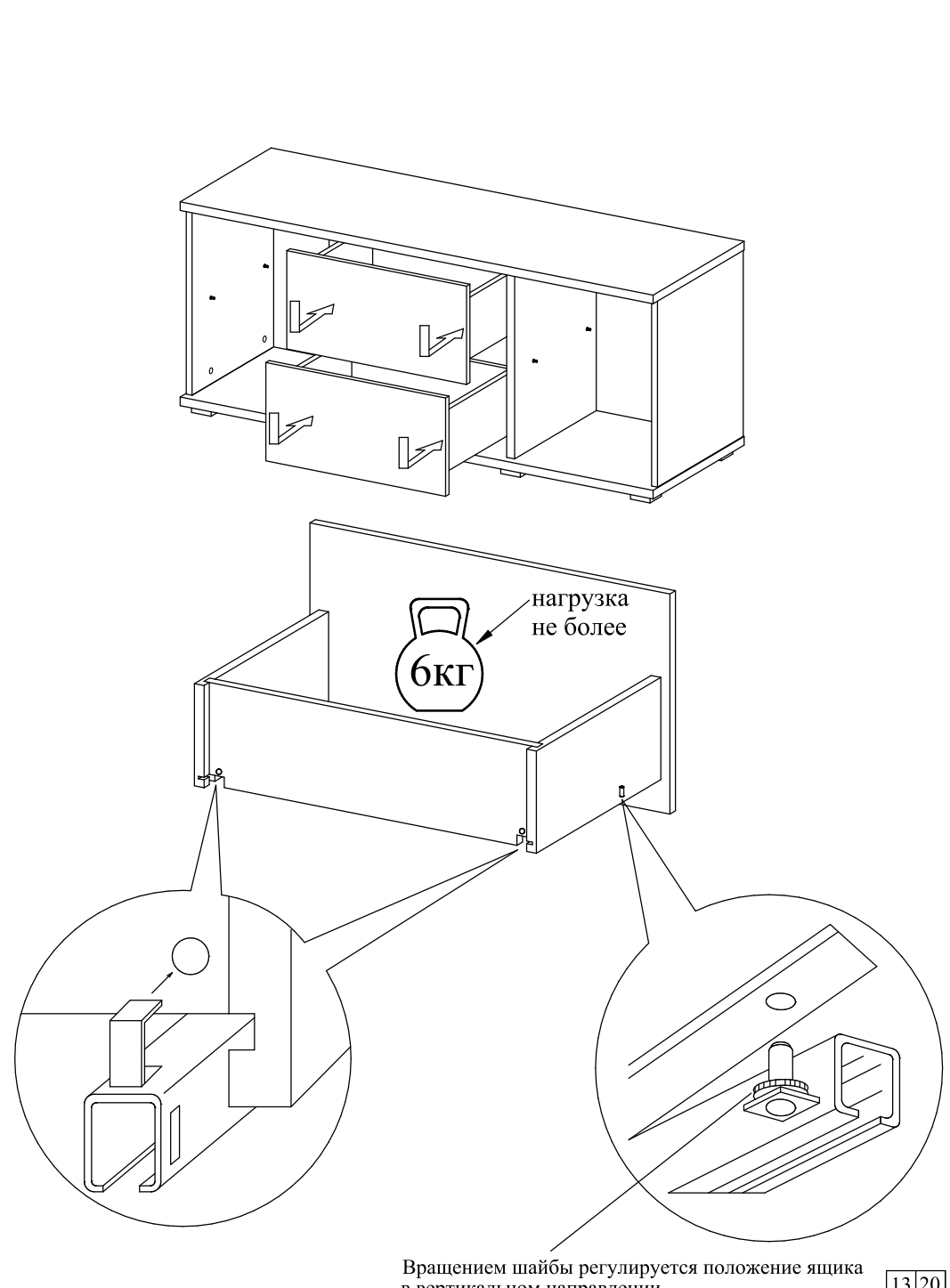
7) Соединить с основанием стенки боковые и перегородки



⑧ Установить на стенки боковые и перегородки крышку

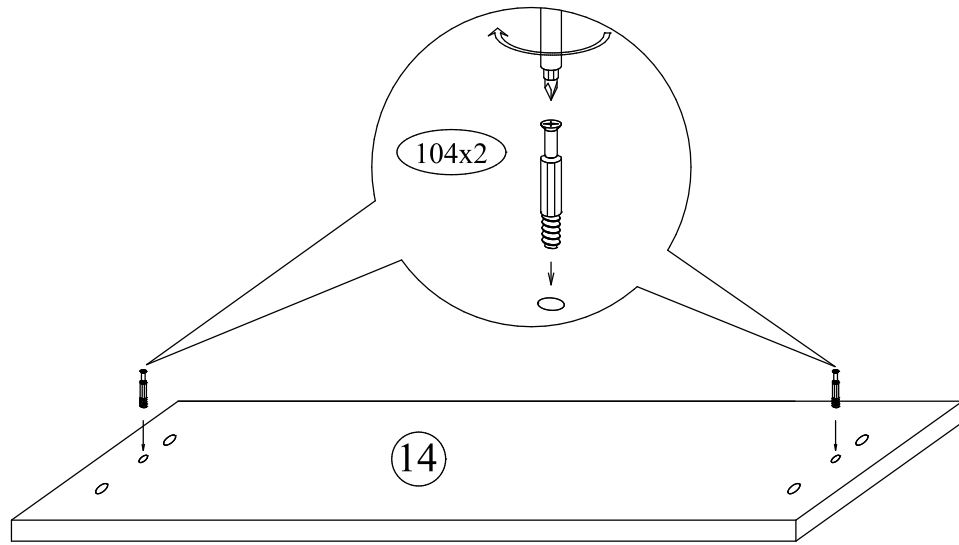


⑮ Установка собранных ящиков в корпус комода

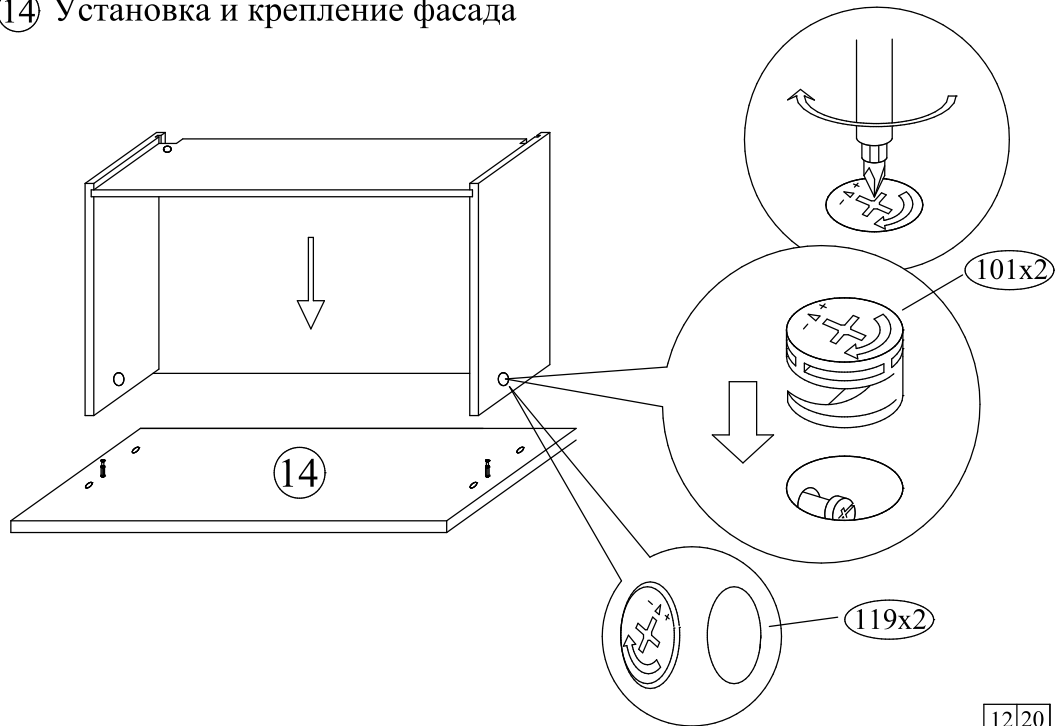


Вращением шайбы регулируется положение ящика в вертикальном направлении.

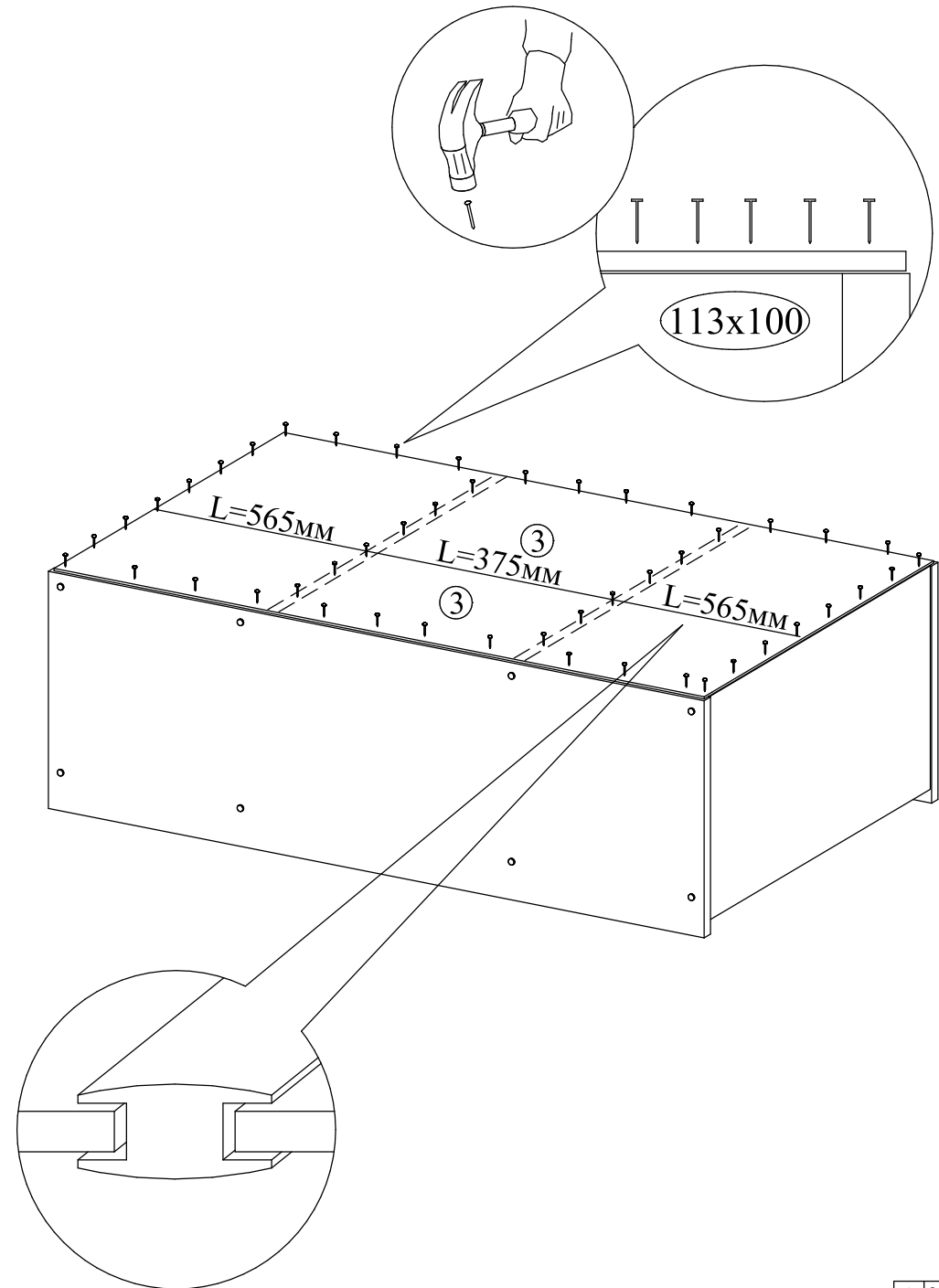
13 Установка дюбелей в фасад ящика



14 Установка и крепление фасада

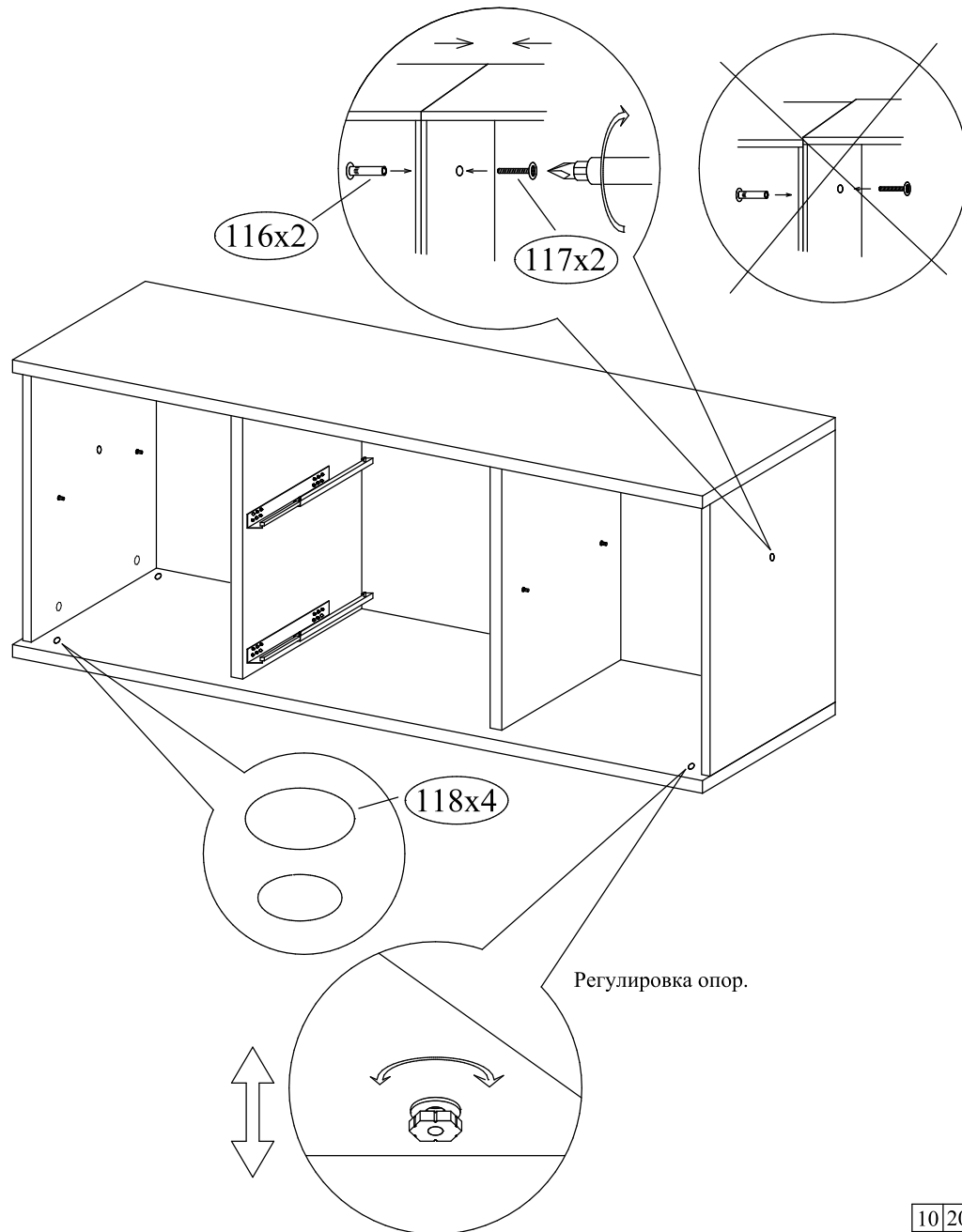


9 Приколотить стенки задние

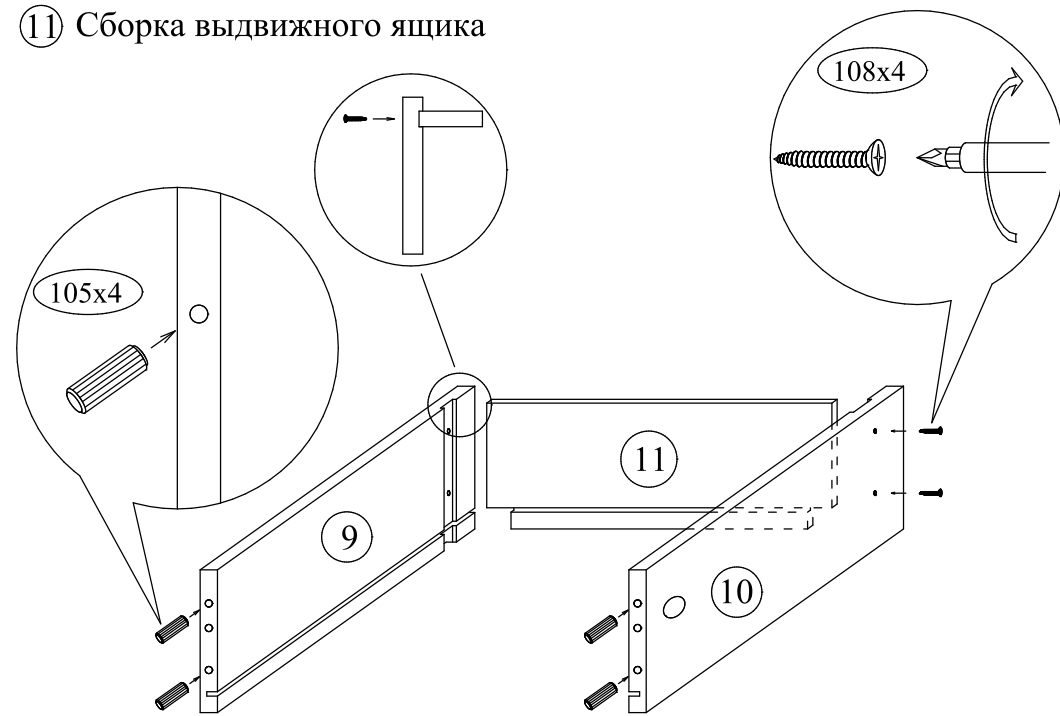


⑩ Соединить тумбу с рядомстоящими изделиями при помощи межсекционных стяжек

Вывернуть шкафы.



⑪ Сборка выдвижного ящика



⑫ Установка дна в корпус ящика

