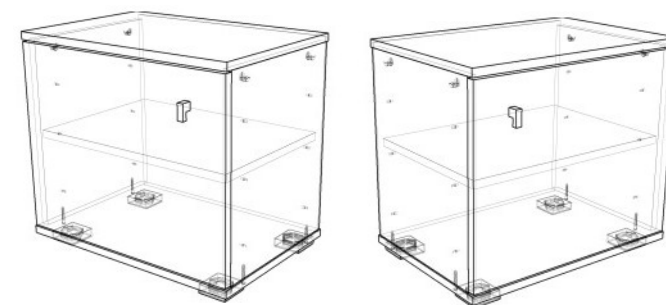
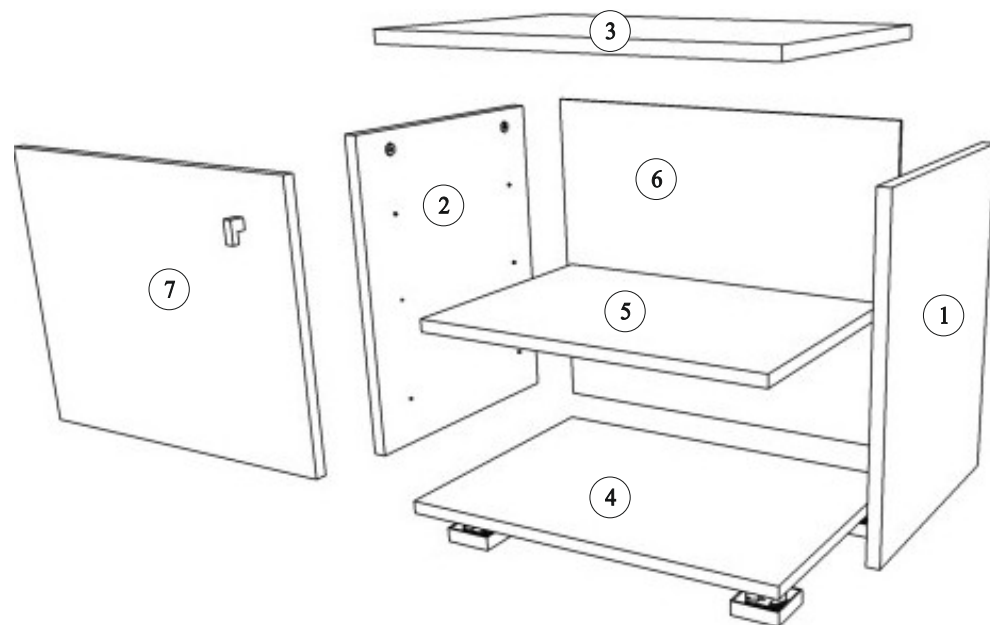




Комплект деталей

№	Наименование	Кол-во	Ед.изм.
1	Стойка правая	1	Шт
2	Стойка левая	1	Шт
3	Топ	1	Шт
4	Дно	1	Шт
5	Полка	1	Шт
6	Задняя стенка	1	Шт
7	Дверь	1	Шт



ЗТ-5-2-L

ЗТ-5-2-R

Фурнитура

Эксцентрик Rastex 15 4 шт	Дюбель DU-324 4 шт	Заглушка для эксцентрика 4 шт	Саморез 3,5x16 20 шт	Конфирмат 4 шт	Ключ для конфирмата 1 шт	Гвоздь 1 упаковка
Полкодержатель D5 4 шт	Опора 4 шт	Петля 2 шт	Евровинт 6,3x13 4 шт.	Винт M4x22 2 шт.	Ручка 1 шт.	

**ВНИМАНИЕ!** Сборку изделия следует проводить на ровной поверхности, покрытой тканью или бумагой, избегая ударов и неосторожных приемов, во избежание царапин и повреждений деталей.

Распаковать упаковку и разложить детали и фурнитуру в места, удобные для дальнейшей сборки. Сборку удобно начинать, расположив изделие горизонтально.

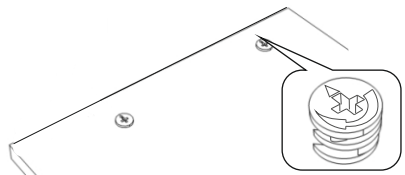
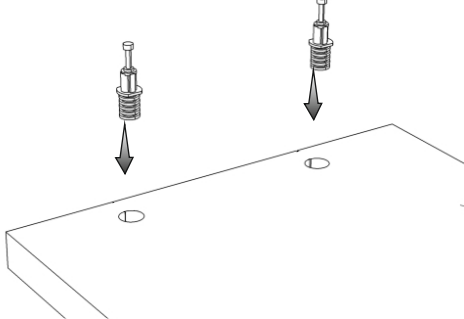
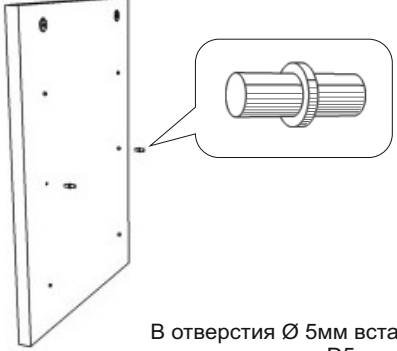
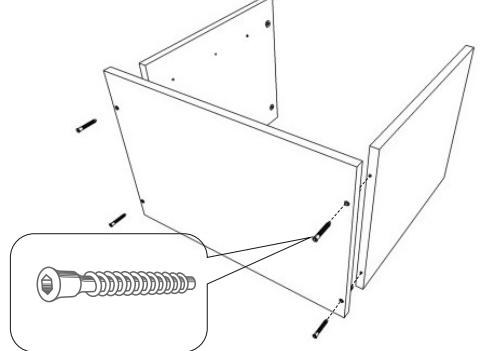
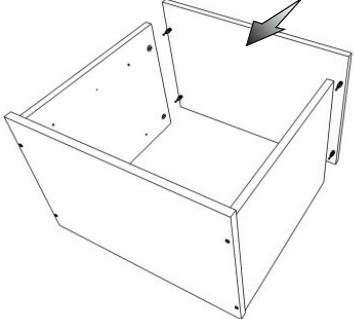
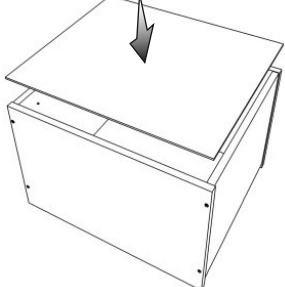
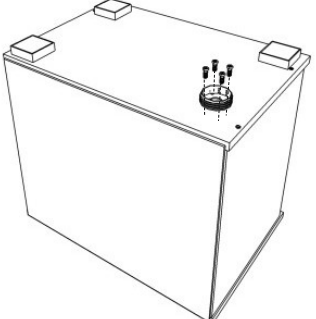
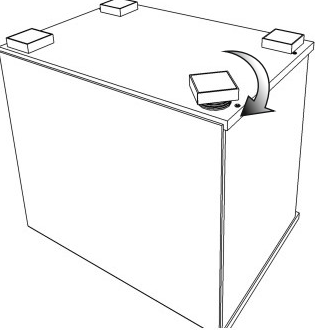
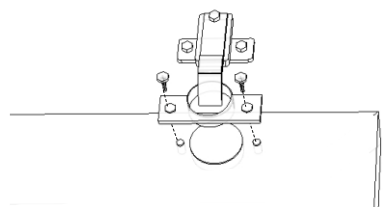
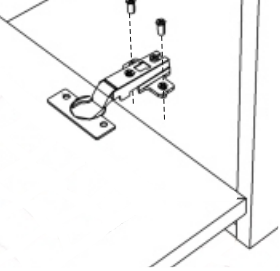
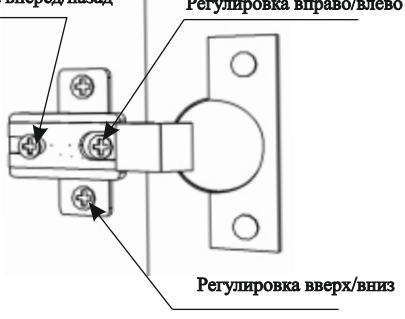
Собранное изделие установить на место эксплуатации, после установки изделие протереть влажной салфеткой.

\*В связи с постоянной работой, направленной на улучшение потребительских свойств мебели, возможны незначительные изменения в конструкции не влияющие на функциональные

При возникновении вопросов по сборке  
Обращаться по телефону:  
(343) 283-00-95 (96)



Порядок сборки

 <p>В отверстия Ø 15мм вставить эксцентрики Rastex 15 с направлением стрелки к ближайшему торцу</p>	 <p>В отверстия Ø 8мм вставить дюбеля DU 324</p>	 <p>В отверстия Ø 5мм вставить полкодержатели D5</p>	 <p>С помощью конфирматов соединить и закрепить между собой стойки и дно</p>
 <p>Установить и закрепить топ</p>	 <p>С помощью гвоздей закрепить заднюю стенку</p>	 <p>С помощью саморезов 3,5х16 закрепить ответные части опор</p>	 <p>Вкрутить основную часть опоры</p>
 <p>Установить и закрепить петли на фасаде при помощи саморезов 3,5х16</p>	 <p>Закрепить ответную часть петли на корпусе шкафа при помощи винтов.</p>	 <p>Регулировка вперед/назад Регулировка вправо/влево Регулировка вверх/вниз</p> <p>Регулировка петли.</p>	