

Уважаемые покупатели!

Для удобства транспортировки, мебель поставляется в разобранном виде с учетом на то, что сборку Вы будете производить сами. Стоимость сборки в стоимость изделия не включена. При покупке необходимо убедиться в наличии всех деталей согласно прилагаемого паспорта и отсутствию дефектов на них. После сборки, претензии по количеству и качеству сборочных единиц не принимаются. Предприятие – изготовитель не несет ответственности за дефекты, возникшие в процессе сборки и эксплуатации, вследствие не соблюдения настоящей инструкции или применения изделия не по назначению.

Примечание. Предприятие оставляет за собой право вносить изменения в конструктивные элементы мебели на основе внедрения передовой технологии, улучшающие качество выпускаемой продукции

Рекомендации по сборке

Перед началом сборки и дальнейшей эксплуатации внимательно ознакомьтесь с настоящим руководством и следуйте его рекомендациям.

Изделие следует собирать вдвоем на ровной поверхности, соблюдая последовательность согласно представленной схеме.

Правила пользования и эксплуатации изделия

Уважаемые покупатели. Срок эксплуатации мебели напрямую зависит от Вашего бережного отношения к ней.

-Избегайте прямого попадания воды на изделия во избежание разбухания поверхностей. В случае попадания воды, следует немедленно вытереть насухо мягкой тканью.

-Не содержать мебель в сырых непроветриваемых помещениях и не устанавливать вплотную к отопительным приборам.

-Не ставить под прямые солнечные лучи, т.к. под их воздействием изменяется цвет лицевых поверхностей изделия.

- Аккуратно передвигайте с места на место изделие, что-бы не повредить опоры в процессе передвижения.

- Не допускается ставить на поверхность раскаленные предметы.

-При чистке, во избежание повреждения поверхностей, нельзя использовать щетки, жесткие ткани, зернистые порошки. Для ухода за мебелью используйте специальные средства, предназначенные для мебели.

-Не допускается попадание на поверхность веществ, таких как растворители, бензин, обезжиривающие средства и т.п.

- В шкафу для платья и белья, рекомендуем, вещи вплотную к петлям не располагать.

-Периодически, в случае ослабления резьбовых соединений, необходимо их подтянуть.

-На изделия подвергнутые модификации не на предприятии изготовители, гарантия не распространяется.

Помните! Несоблюдение каких-либо из вышеуказанных условий, повлекшие возникновение недостатков мебели, является основание утраты права на гарантийное обслуживание.

Гарантийные обязательства

24 месяца со дня приобретения при предъявлении талона по обнаруженным скрытым производственным дефектам. За механические повреждения, возникшие при транспортировке, установке или эксплуатации, предприятие ответственности не несет.

Транспортирование и хранение (ГОСТ 16371)

-Транспортирование рекомендуется всеми видами транспортов крытых транспортных средствах, а так же в контейнерах.

- Мебель должна храниться в крытых помещениях при температуре не ниже +2С и относительной влажности воздуха от 45гр. Пр. 70 пр.

ГАРАНТИЙНЫЙ ТАЛОН (заполняется магазином, где приобретено изделие)

Дата выпуска _____

Дата продажи _____

ОТК _____ (Ф.И.О.)

Наименование изделия _____

Подпись покупателя _____

«__» _____ 20__ г.

Срок эксплуатации изделия – 10 лет; срок гарантии – 18 мес.

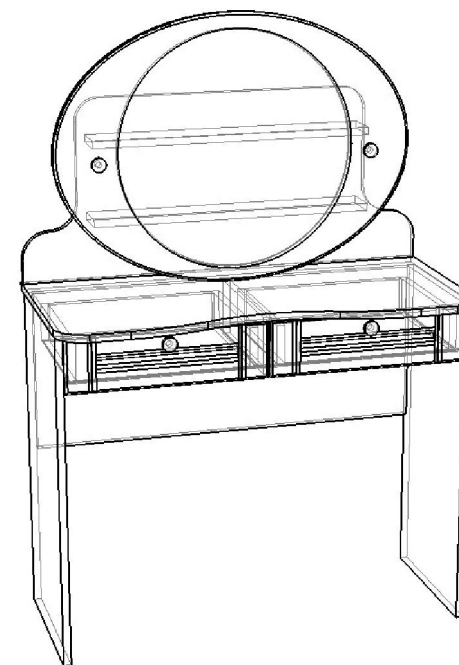


ООО "ПАНОРАМА"
426039 , УР г.Ижевск
ул.В.Шоссе д.302 оф.202/1
Тел. 941-578
E-mail: info@comfortsmebel.ru



ТР ТС 025/2015

Трюмо «БОГУСЛАВА М11»



Габаритные размеры (мм): 1290x883x432мм

Высота: 1290

Ширина: 883

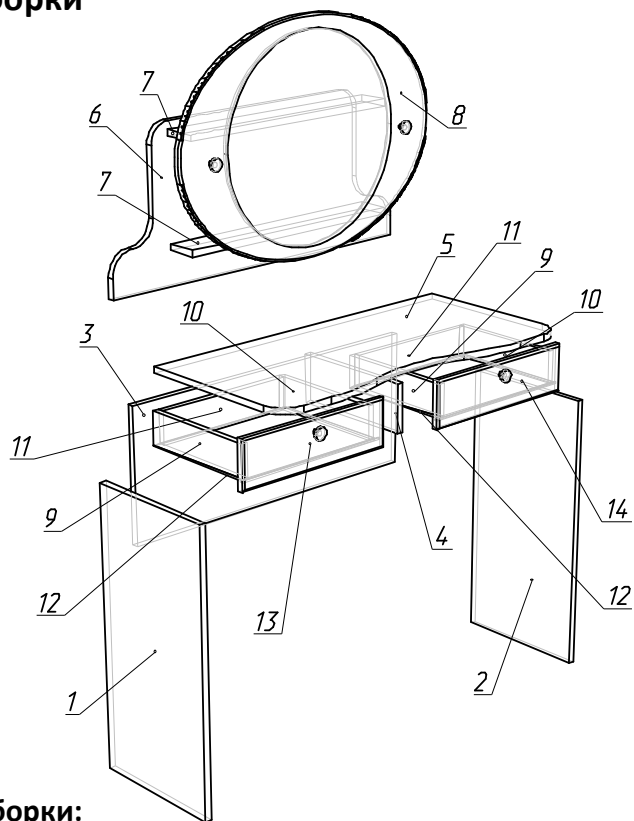
Глубина: 432

Вес: 29 кг

При обнаружении производственных дефектов ссылаетесь на номер заказа, приложите гарантийный талон и упаковочный ярлык.

Сборку изделия произвести согласно данной инструкции.

Схема сборки



Порядок сборки:

1. На детали №1,2 установить подпятники (З) с помощью саморезов 3,5х16(Е). На детали №1,2,4 установить часть шариковых направляющих (Н) при помощи саморезов 3,5х16 (Е).
2. Детали №1,2 стянуть с деталями №3,5 при помощи эксцентриковых стяжек (Л).
3. К собранной конструкции закрепить деталь №4 при помощи эксцентриковых стяжек (Л) и конфирматов (А).
4. На деталь №8 установить ручки (В). Затем притянуть детали №7 при помощи эксцентриковых стяжек (Л).
5. Деталь №6 закрепить к детали №5 при помощи конфирматов (А). Затем на деталь №5 установить деталь №8 (скрепленную с деталями №7) через шканты (К), после чего детали №6,7 стянуть между собой при помощи конфирматов (А).
6. Собрать и установить ящики. Установить на детали №9,10 вторую часть шариковых направляющих(Н), при помощи саморезов 3,5х16 (Е). Стянуть детали №9,10,11 на конфирматы (А). Установить фасады №13,14 используя эксцентриковые стяжки (Л) и шканты (К). Установить в пазы донышки №12 и зафиксировать саморезами 3,5х16 (Е). Установить ручку на фасады.
7. Установить заглушки (Г).

Фурнитура				
А	Б	В	Г	Е
				Л
З	Н	К		

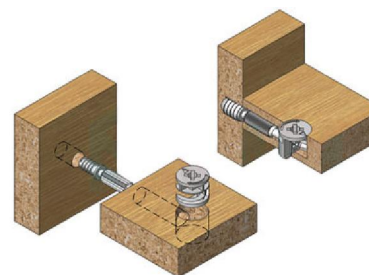
	Состав изделия	Кол-во
1	Боковина левая	1 шт.
2	Боковина правая	1 шт.
3	Ребро жесткости	1 шт.
4	Стойка	1 шт.
5	Столешница	1 шт.
6	Щит опорный	1 шт.
7	Полка	2 шт.
8	Щит с зеркалом	1 шт.
9	Боковина ящика левая	2 шт.
10	Боковина ящика правая	2 шт.
11	Задняя стенка ящика	2 шт.
12	Дно ящика	2 шт.
13	Фасад ящика левый	1 шт.
14	Фасад ящика правый	1 шт.

	Перечень фурнитуры	Кол-во
А	Конфирмат 7х50	13 шт.
Б	Ключ шестигранник	1 шт.
В	Ручка	4 шт.
Г	Заглушка 18	4 шт.
Е	Саморез 3,5х16	40 шт.
З	Подпятник	4 шт.
К	Шкант деревянный	6 шт.
Л	Стяжка эксцентриковая	18 шт.
Н	Направляющие 300 шариковые	2 компл

Схема установки направляющей



Схема установки эксцентриковой стяжки



Перед установкой направляющие нужно разъединить. Для этого стопор правой направляющей следует поднять вверх, левой - опустить вниз. Затем соединить их, вставив друг в друга, произойдет щелчок.