

## ПРАВИЛА ЭКСПЛУАТАЦИИ И УХОДА ЗА МЕБЕЛЬЮ

1. Мебель должна храниться и эксплуатироваться в закрытых отапливаемых помещениях при температуре не ниже +2°C и относительной влажности воздуха от 45 до 70%.

2. При установке изделий мебели в непосредственной близости от нагревательных и отопительных приборов их поверхности во время эксплуатации должны быть защищены от нагрева. Температура нагрева элементов мебели не должна превышать 40°C.

3. Для предотвращения деформации двери в изделии должны быть закрыты. Не следует открывать дверь более чем на 90° - это приводит к поломке петель.

4. При ослаблении крепления соединений необходимо периодически подтягивать винты, шурупы стяжки и т.п.

5. Поверхности изделий следует предохранять от различных растворителей, кислот, щелочей и механических повреждений.

6. Поверхности изделий можно освежить, применяя специальные составы, которые имеются в хозяйственных магазинах. Не допускается применение соды, порошков и других материалов, не предназначенных для ухода за мебелью.

7. Помните, что сохранность и долговечность мебели зависит не только от её конструкции и качества материалов, но и от правильной эксплуатации и ухода за ней.

8. Для предотвращения опрокидывания мебель должна быть постоянно прикреплена к стене. (Крепежные средства для крепления к стене для разных материалов стен и пола требуются различные. Используйте крепежные средства, подходящие для материала вашего дома. Если Вы не уверены, какой тип креплений подходит к данному материалу, обратитесь в специализированный магазин).

9. В целях безопасности храните тяжелые предметы в нижних ящиках. Не разрешайте детям забираться на ящики, полки и дверцы или виснуть на них.

10. От новой мебели может исходить естественный запах материалов, из которых она изготовлена. Запах может сохраняться в течение 3 недель с момента сборки. Для снижения интенсивности запаха рекомендуется протирать ткань, смоченной мягким моющим средством, вытирая чистой сухой тканью и проветривать помещение, предварительно открывая все дверцы и ящики изделия. Данные действия необходимо повторять 3-4 раза в день.

## ГАРАНТИЙНЫЙ ТАЛОН

Набор мебели «Ривьера» изготовлен на ООО "Волгодонский комбинат древесных плит" по ТО 31.09.12-259-00257561 в соответствии с требованиями ТРТС 025/2012 "О безопасности мебельной продукции" ГОСТ 16371-2014. Мебель. Общие технические условия.

Декларация о соответствии ЕАЭС N RU Д-РУ.РА05.В.32505/22. Действительна по 02.08.2027 г

## УСЛОВИЯ ГАРАНТИИ

1. Предприятие-изготовитель гарантирует соответствие изделия требованиям ГОСТ 16371-2014 при соблюдении условий транспортирования, сборки и эксплуатации. Гарантийный срок эксплуатации-24 месяца. Срок исчисляется со дня передачи мебели потребителю. Если день передачи установить невозможно, гарантийный срок исчисляется со дня изготовления мебели. Дефекты производственного характера, обнаруженные в течение гарантийного срока, устраняются за счёт предприятия - изготовителя.

2. Изделие снимается с гарантийного обслуживания в следующих случаях:  
- если имеет следы постороннего вмешательства или была попытка ремонта;  
- если обнаружены несанкционированные изменения конструкции изделия;  
- если изделие эксплуатировалось не в соответствии со своим целевым назначением или в условиях, для которых оно не предназначено.

3. Гарантия не распространяется на изделие, имеющее следующие повреждения:  
- механические;  
- вызванные стихией, пожаром, бытовыми факторами;  
- вызванные попаданием на поверхность изделий едких веществ и жидкостей.  
Срок службы изделия -8 лет.

ДАТА ВЫПУСКА " \_\_\_\_ " \_\_\_\_ 202 г

ПРОВЕРЕНО СКК

ДАТА ПРОДАЖИ " \_\_\_\_ " \_\_\_\_ 202 г

ШТАМП МАГАЗИНА

Версия 2022 г. (1)



ООО "Волгодонский комбинат древесных плит"

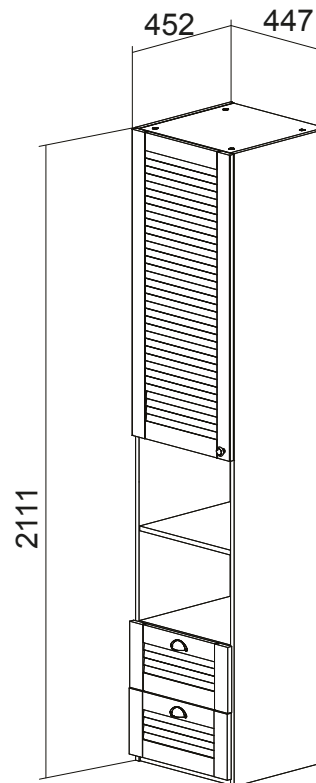


Рис.1

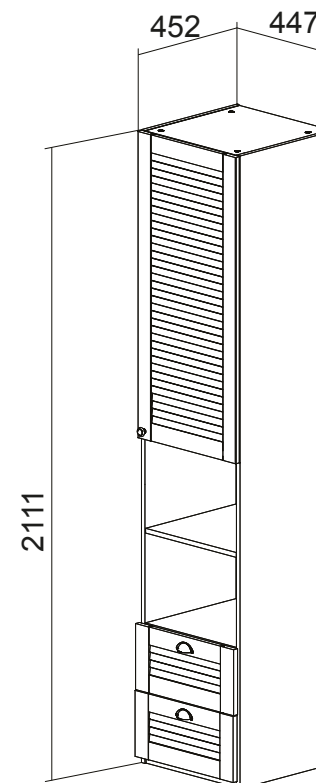


Рис.2

Шкаф комбинированный

ТД 241.07.20

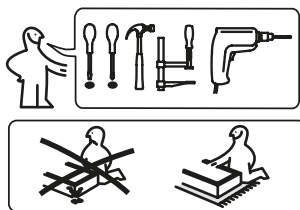
ПМ-241.20.00.000 Исп.3

НАБОР МЕБЕЛИ

Ривьера

ПМ-241.00.00.000

Паспорт и схемы сборки



Сборку рекомендуется производить с помощью специалиста, так как неправильная сборка может привести к опрокидыванию мебели, что может повлечь за собой ущерб или телесные повреждения.

Предприятие оставляет за собой право вносить некоторые конструктивные изменения, не ухудшающие внешний вид и не влияющие на функциональные свойства изделия.

### Уважаемый покупатель!

Прежде, чем начать сборку, убедитесь в соответствии выбранного Вами изделия (см. обложку паспорта) с номером изделия, указанным на этикетке, наклеенной на пакете.

Упаковку с этикеткой сохранять до конца сборки!

### Упаковочная ведомость

Наименование детали или сборочной единицы	Обозначение	Размеры, мм	Количество
Пакет 1			
Стенка вертикальная правая	11-20	2108x434	1
Стенка вертикальная левая	11.1-20	2108x434	1
Накладка	0-2-20	445x220	2
Дверь	0-1-20	1020x445	1
Стенка задняя	7-20	619x415	1
Стенка задняя (ДВП)	18-20	404x435	1
Стенка задняя (ДВП)	5-20	1017x435	1
Пакет 2			
Стенка горизонтальная	2-20	415x429	2
Стенка горизонтальная средняя	6-20	415x429	2
Полка	3-20	413x413	3
Передняя стенка опоры	14-20	415x60	1
Стенка боковая правая	0-636	400x110	2
Стенка боковая левая	0.1-636	400x110	2
Стенка передняя	1-11-3	375x96	2
Стенка задняя	2-11-3	375x96	2
Дно (ДВП)	3-11-3	393x398	2
Фурнитура			1

### Уважаемые покупатели!

Прежде, чем начать сборку шкафа комбинированного определитесь с расположением изделий набора в Вашем помещении согласно рис.1 или рис.2 титульного листа паспорта.

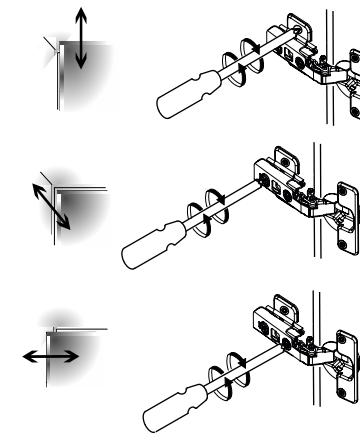
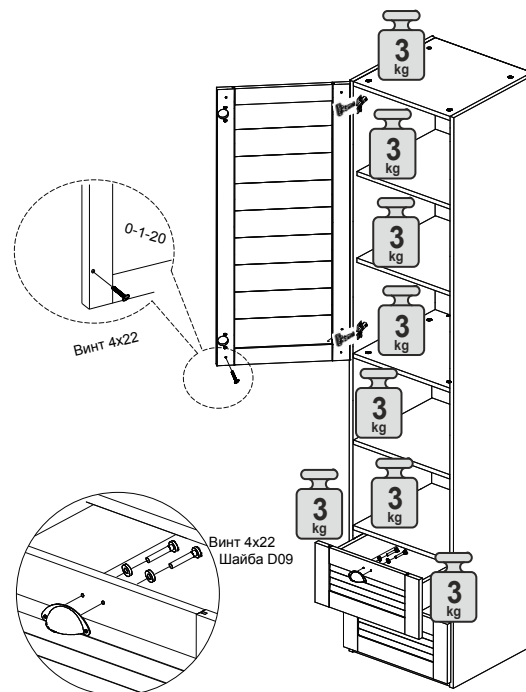
Примечание:

Конструкционные материалы для изготовления изделий из набора модульной мебели для общей комнаты «Ривьера»:

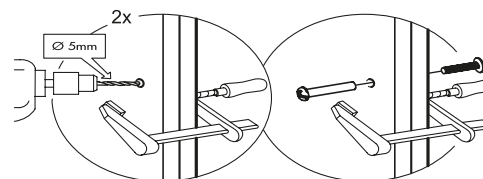
- основной конструкционный материал - плита древесностружечная, облицованная пленкой на основе термореактивных полимеров (ламинированная) - ЛДСП по ГОСТ 32289-2013;
- материал задних стенок и доньев ящиков - плита древесноволокнистая (твердая) с лакокрасочным покрытием (ДВП) ГОСТ 8904-2014.
- материал фасадных деталей - плита древесноволокнистая средней плотности ПСП по ТУ 5536-026-00273643-98.

### 13. Установка ручек

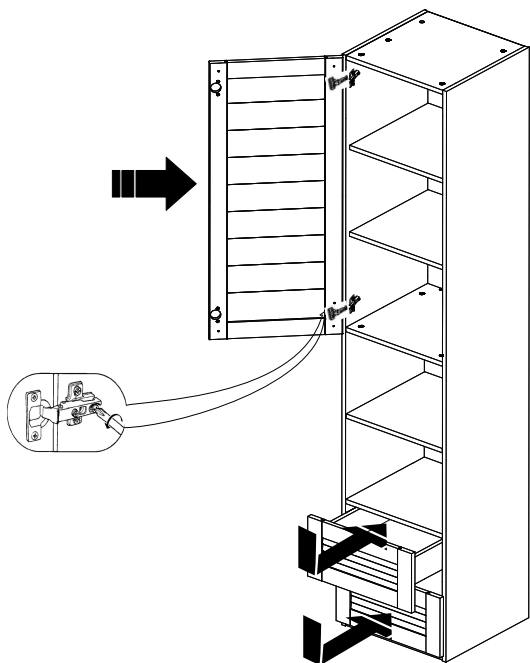
### 14. Регулировка дверей



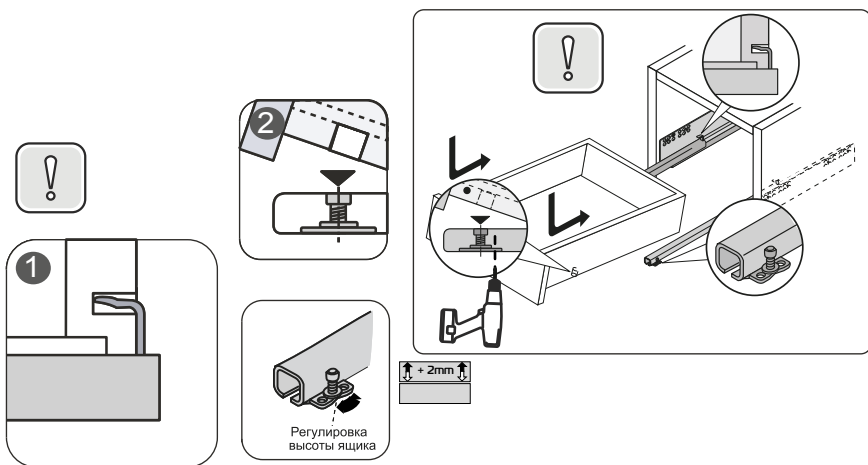
15. При установке нескольких модулей, рекомендуется скрепить их между собой стяжными винтами



## 12 Установка ящиков, двери



! При желании, закрепите ящик к направляющим дополнительным саморезом 3x16, в комплектацию саморез не входит. **ВАЖНО!** Во избежание повреждения боковины ящика рекомендуется предварительно просверлить отверстие для вкручивания самореза.



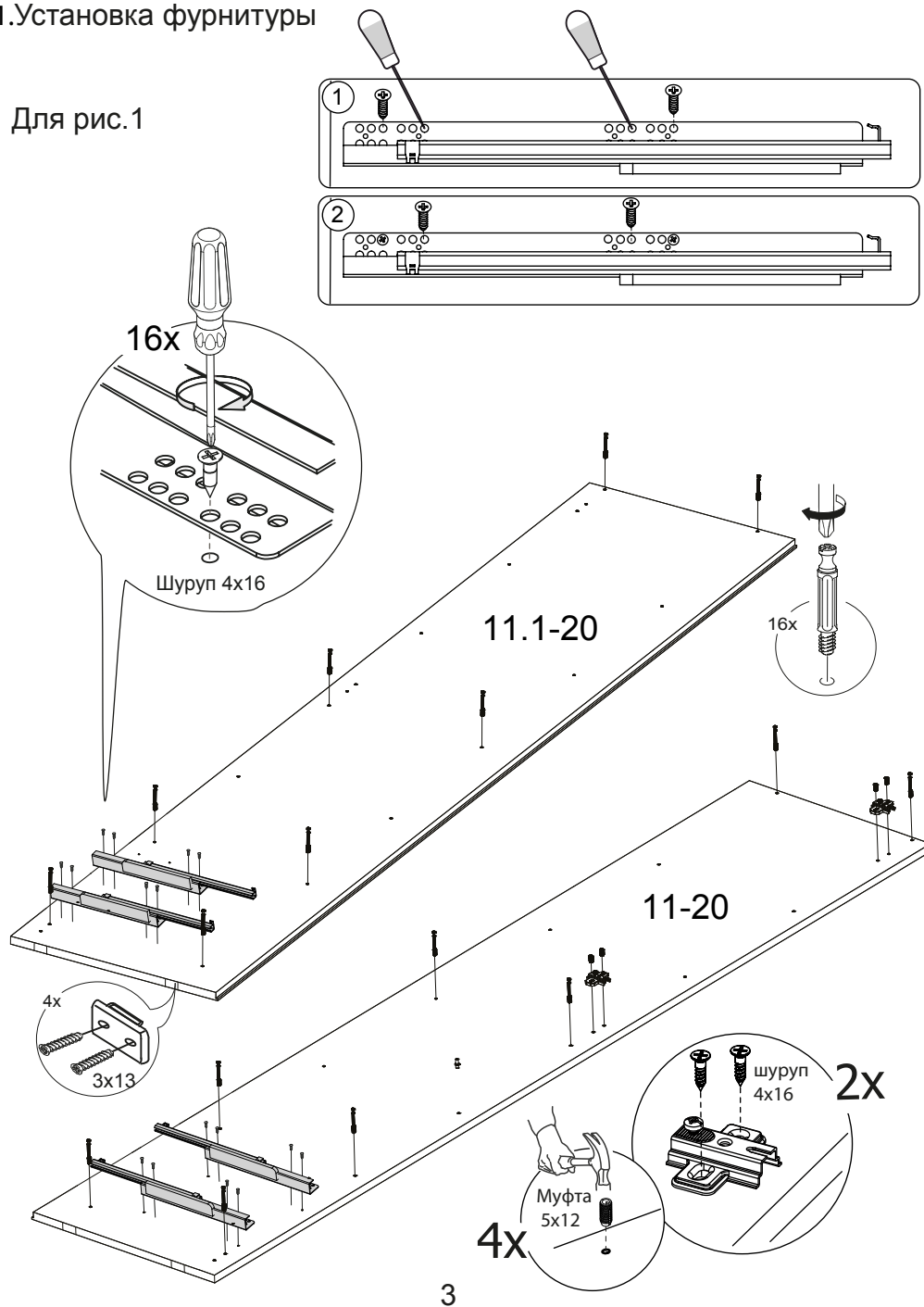
## КОМПЛЕКТ ФУРНИТУРЫ

 Ключ SW4 1x	 Гвоздь 1,6x25 мм 45x	 Стяжка 260.13.721 2x	 Винт стяжной VHS32/27 2x
 Шуруп 3x13 мм 8x	 Шуруп 3,5x30 6x	 Заглушка самоел.d-18 мм 8x	 Опора-наконечник 4x
 Шуруп 4x16 мм с пол.гол 2x	 Дюбель 24x	 Стяжка 24x	 Ручка кнопка 1x
 Винт 6,3x13 мм 2x	 Полкодержатель 12x	 Муфта 5x12 мм 8x	 Шуруп 4x16 мм с пол.гол 36x
 Ручка скоба 2x	 Винт M4x22 мм 5x	 Шайба D09 5x	 Дюбель стяжка 20x
 Для белой 2x	 Заглушка пласт.d=5 мм 4x	 Направляющая 400мм 2x	 Шкант 8x35 4x
 Навес (лев+пр) 1к	 Петля накладная 2x	 Планка петли 2x	 Винт самонарезающий 4.2x13мм 12x

## Сборка шкафа

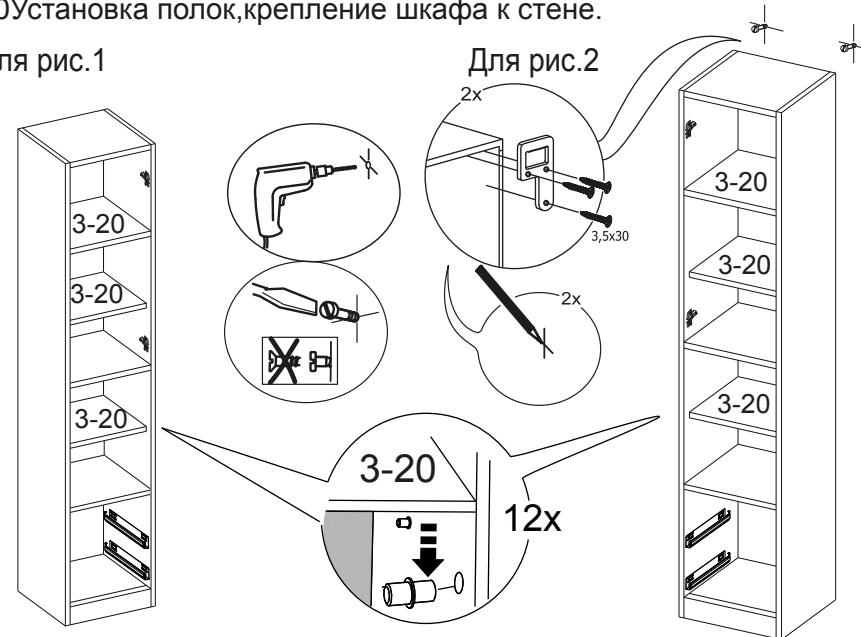
### 1. Установка фурнитуры

Для рис.1



### 10 Установка полок, крепление шкафа к стене.

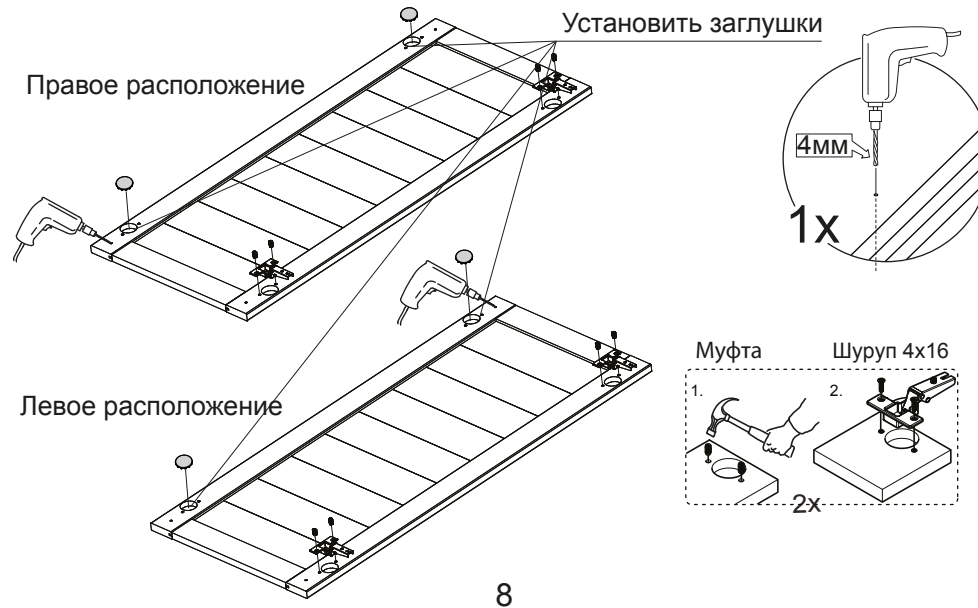
Для рис.1



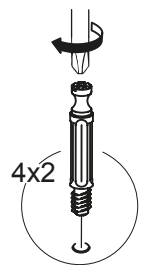
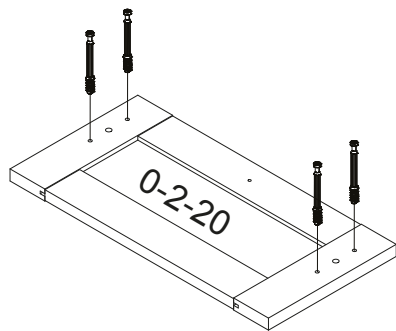
### 11 Установка петель и ручки на дверь

#### Уважаемый покупатель!

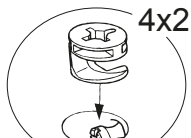
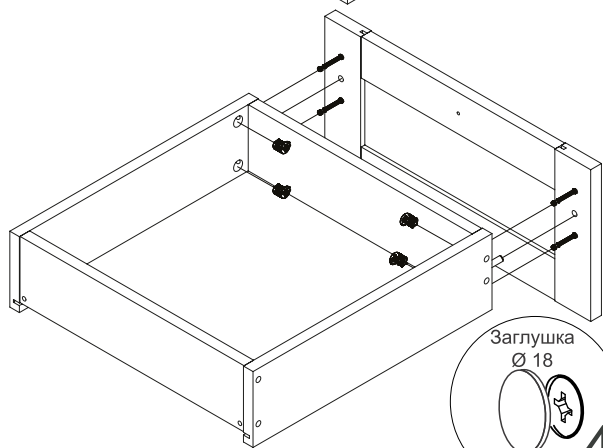
Перед сверлением отверстий под ручку необходимо убедиться в правильности выбранного Вами расположения двери (правое или левое), необходимо досверлить уже имеющиеся отверстия под ручку. Сверлить необходимо на твердой поверхности, которую можно повредить, во избежание вырывания передней пласти детали.



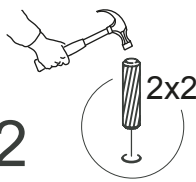
7.



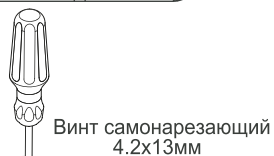
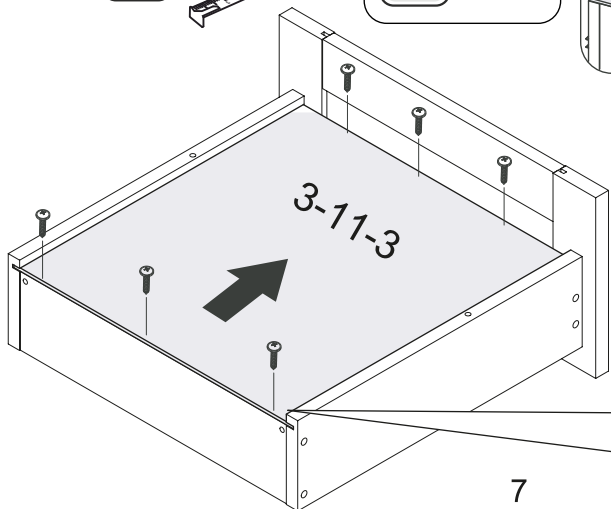
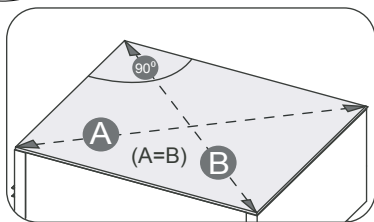
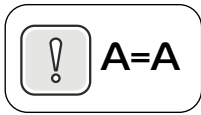
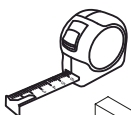
8.



4x2



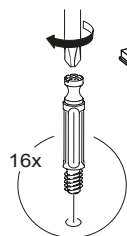
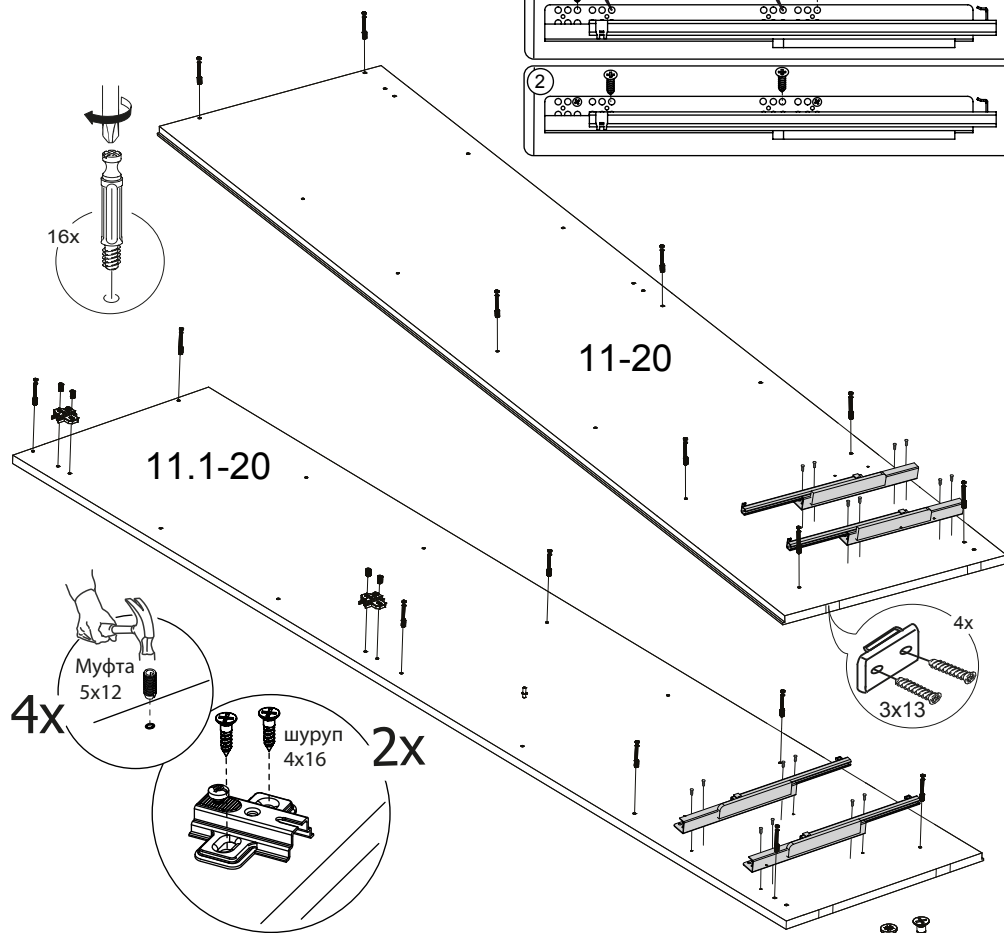
9.



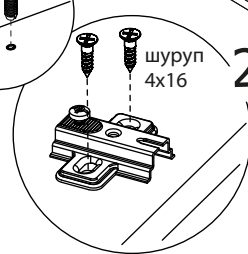
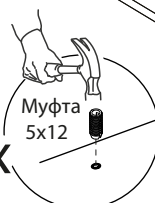
6x2

7

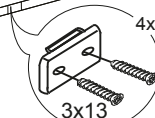
Для рис.2



4x



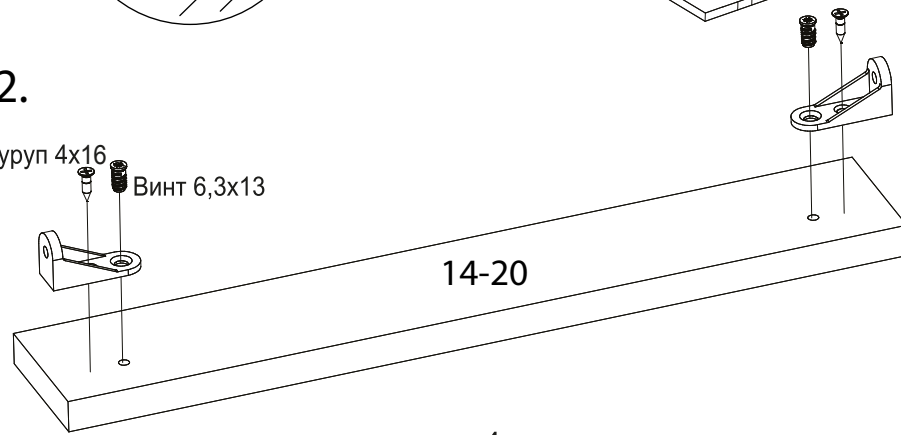
2x



4x

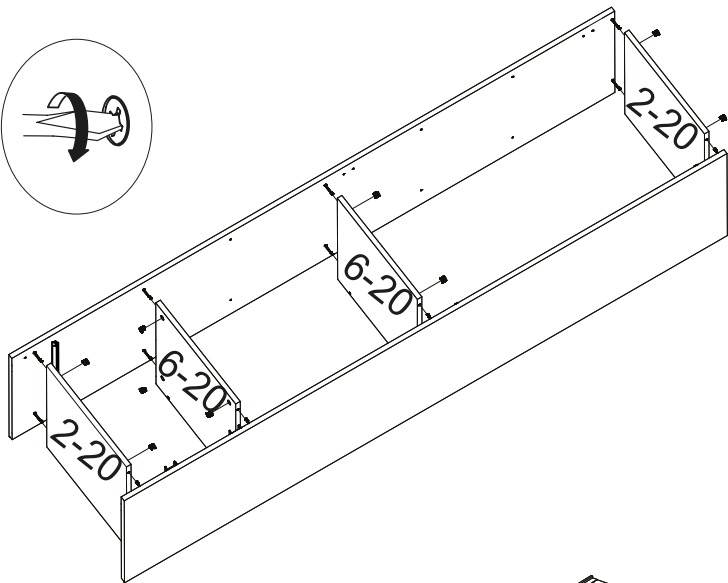
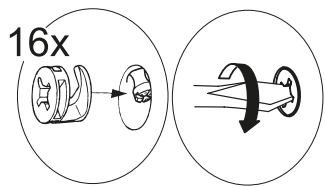
2.

Шуруп 4x16  
Винт 6,3x13

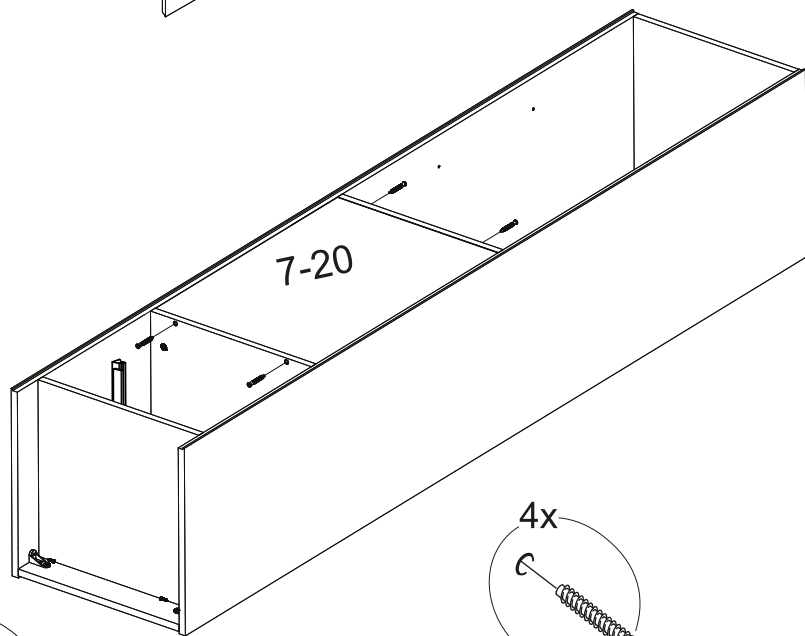


4

3.



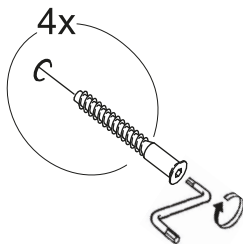
4.



x2

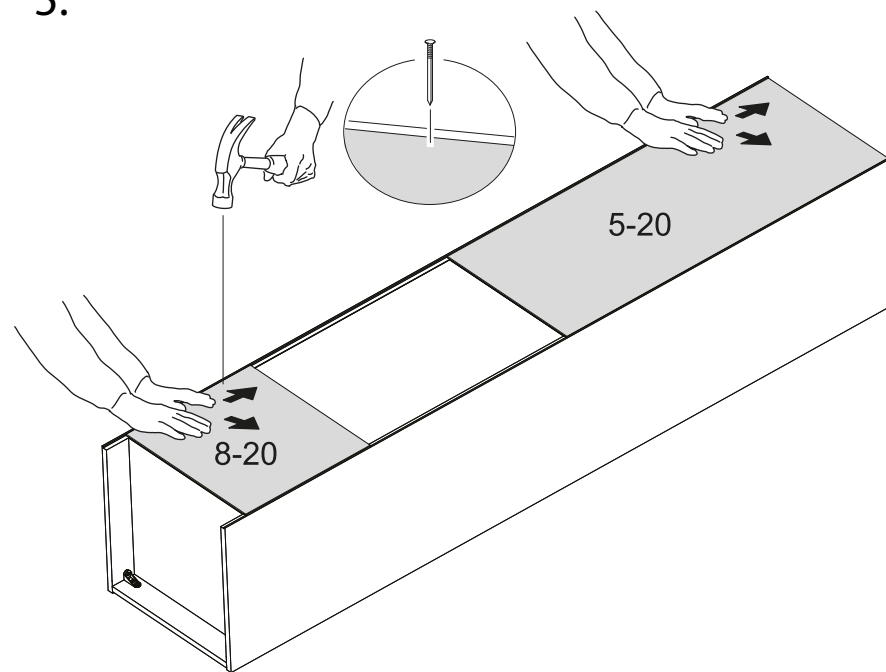
Шуруп 4x16 с полукруглой головкой

4x

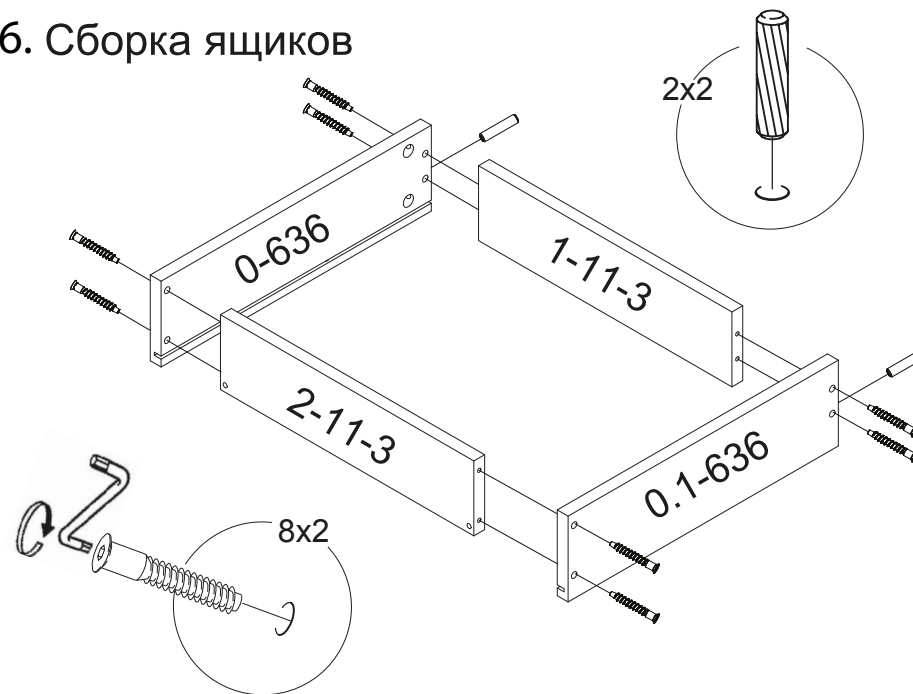


5

5.



### 6. Сборка ящиков



6