

ИНСТРУМЕНТ
ДЛЯ СБОРКИ

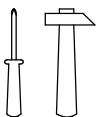
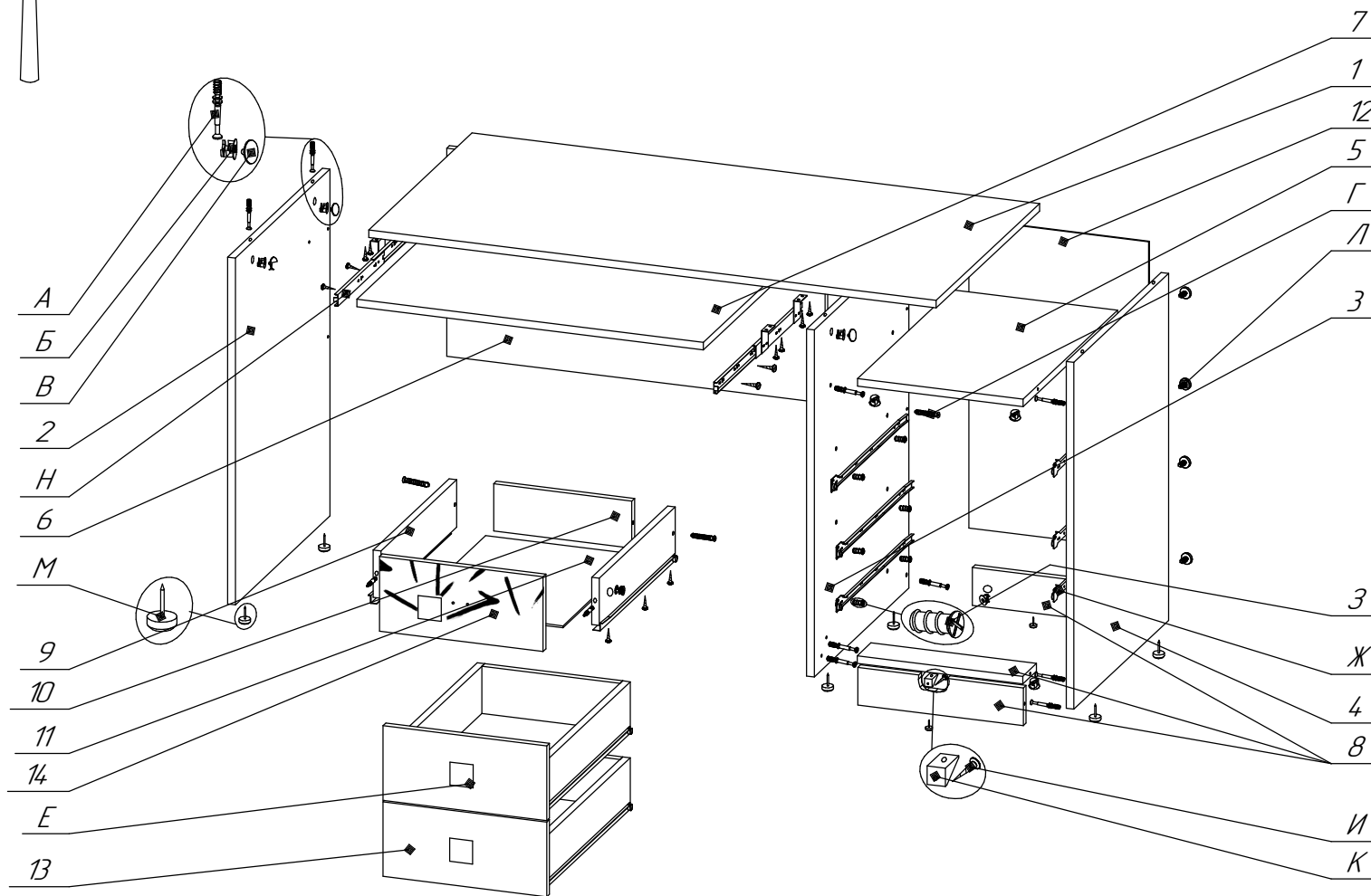


СХЕМА СБОРКИ 6-0616



Поз.	Наименование	Обозначение	Габариты	кол.	шт.
1	Крышка	6-10-47	1200*600	1	1
2	Стенка боковая	6-02-249	734*540	1	1
3	Стенка боковая	6-02-250	734*540	1	1
4	Стенка боковая	6-02-250-01	734*540	1	1
5	Горизонталь	6-04-111-14	376*540	1	1
6	Царга	6-21-13	774*440	1	1
7	Полка	6-14-01-27	696*350	1	1
8	Сапожок	6-16-10-02	376*80	3	1
9	Стенка боковая	8-02-20-12	500*100	6	1
10	Стенка боковая	8-02-22-87	318*100	3	1
11	Дно ящика	8-20-02-149	505*348	3	1
12	Стенка задняя	6-08-02-47	670*406	1	1
13	Панель лицевая	6-06-55	372*150	2	1
14	Панель лицевая	6-06-55-01	372*150	1	1

Фурнитура			
Поз.	Наименование	Кол.	Эскиз
A	Соединительный болт	23	
Б	Эксцентрик	23	
В	Заглушка эксцентрика	13	
Г	Евровинт	10	
Д	Заглушка евровинта	2	
Е	Ручка	3	
Ж	Рельс 500мм	3	
З	Еврошуруп бочка	12	
И	Еврошуруп 4*16	40	
К	Стяжка пластмассовая	1	
Л	Саморез с прессшайбой	16	
М	Подпятник с звездом	8	
Н	Рельс 350мм шариковый	1	
О	Стяжка соединительная Винт	2	
П	Стяжка соединительная Гайка	2	
Р	Заглушка евровинта (наклейка)	2	
	Ключ евровинта	1	

ВНИМАНИЕ!

- КОЛИЧЕСТВО УПАКОВОК: 2 УПАКОВКИ.
- КОНСТРУКЦИЯ ИМЕЕТ ВОЗМОЖНОСТЬ ЗЕРКАЛЬНОЙ СБОРКИ.
- ДЛЯ СОЕДИНЕНИЯ С СОСЕДНИМ ПРЕДМЕТОМ ДОСВЕРЛИТЬ НАСКВОЗЬ ОТВ. Ø5мм, В ЗАВИСИМОСТИ ОТ ИСПОЛНЕНИЯ, В ДЕТАЛИ ПОЗ. 3 ИЛИ 4 И СОЕДИНИТЬ С СОСЕДНИМ ПРЕДМЕТОМ ПРИТЯНУВ СТЯЖКАМИ ПОЗ. О, П.

Уважаемый покупатель!

Вся выпускаемая мебель, для удобства перевозки и сохранения внешнего вида, поставляется в разобранном виде, при этом упаковки с мебелью должны быть надежно защищены от сильных толчков, ударов, намокания и грязи.

При покупке мебели проверьте целостность упаковок и их количество.

Упаковка с фурнитурой поставляется отдельно.

Перед сборкой изделия ознакомьтесь с инструкцией по сборке и эксплуатации, подготовьте необходимые инструменты (ключ евроинта находится в упаковке с фурнитурой).

Мебель необходимо собирать на чистой, ровной поверхности желательно на ковре или плотной ткани.

Примечание. В процессе производства возможны незначительные изменения не ухудшающие качество мебели.

Ваша мебель прослужит Вам долгие годы, если Вы будете соблюдать несколько простых рекомендаций.

НЕ РЕКОМЕНДУЕМ

- " располагать изделие вблизи отопительных приборов (не ближе 50-70 см),
- " содержать изделие в сырых, холодных (ниже +2 С) помещениях,
- " проливать на поверхности большое количество воды,
- " передвигать, ударять, ронять на поверхности тяжелые, твердые предметы, чтобы не вызвать механических повреждений,
- " ставить на изделие горячие предметы,
- " применять при протирке изделия бытовые чистящие средства не предусмотренные для ухода за мебелью,
- " проливать на изделие кислоты, щелочи, растворители, спирт, одеколон и т.п.

РЕКОМЕНДУЕМ

- " при ослаблении крепежной фурнитуры во время эксплуатации мебели необходимо периодически подтягивать винты, шурупы, болты,
- " пыль с поверхностей удалять мягкой сухой тканью (фланель, плюш),
- " для освежения и очистки мебели от загрязнений рекомендуем использовать слабый спиртовой раствор или специальные средства для ухода за мебелью, можно также пользоваться небольшим количеством мыльного раствора с последующей протиркой сухой тканью,
- " для освежения и очистки отдельных деталей с изображением напечатанного рисунка рекомендуем использовать только специальные средства для ухода за мебелью, не содержащие растворителей и спирта.

ГАРАНТИИ ИЗГОТОВИТЕЛЯ

Претензии по комплектности, качеству и по отклонениям, при которых сборка изделия невозможна, должны предъявляться в магазин, где была приобретена мебель.

Претензии покупателей принимаются в течении гарантийного срока.

Дефекты деталей с механическими повреждениями возникшими при сборке или при самостоятельной транспортировке мебели, а также по дефектам возникшим при несоблюдении покупателем правил эксплуатации мебели, претензии не принимаются, а замена дефектных деталей осуществляется за дополнительную плату.

СРОК ГАРАНТИИ - 12 месяцев

СРОК СЛУЖБЫ МЕБЕЛИ - 10 лет

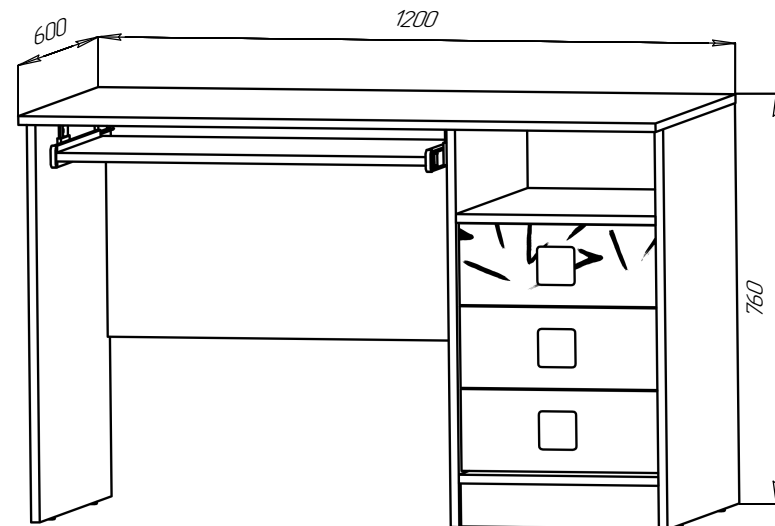
Мебель имеет ГИГИЕНИЧЕСКИЙ СЕРТИФИКАТ и СЕРТИФИКАТ СООТВЕТСТВИЯ нормативным документам согласно ГОСТ 19917-2014.

Спасибо за покупку!

ИП Шипицын Александр Николаевич

Россия, г. Курган, 640027, ул. Химмашевская, 7,
+7 (3522) 25-52-86, e-mail: fabrika.km@gmail.com

ИНСТРУКЦИЯ ПО СБОРКЕ И ЭКСПЛУАТАЦИИ



Стол рабочий (МИККИ)

6-0616

Последовательность сборки

К деталям поз.2, 3, 4, 8, согласно схеме сборки, установить подпятники поз.М

1. В деталь поз.4 закрутить соединительные болты поз.А, установить рельсы поз.Ж притянуть еврошурупами поз.З
2. Соединить деталь поз. 4 с деталями поз.5, 8, притянуть эксцентриками, к детали поз.8 прикрутить стяжку пластмассовую поз.К, согласно эскиза
3. В детали поз.3 досверлить насквозь 2отв. $\phi 7,5\text{мм}$, в деталь поз.3 закрутить соединительные болты поз.А, установить рельсы поз.Ж притянуть еврошурупами поз.З
4. Деталь поз.3 соединить с деталями поз.5, 8 притянуть эксцентриками поз.Б
5. Соединить деталь поз.6 с деталью поз.3 притянуть евровинтами поз.Г
6. Соединить деталь поз.2 с деталью поз.6 притянуть евровинтами поз.Г
7. К детали поз.1 прикрепить еврошурупами поз.И крепежные уголки поз.Н, смонтировать на уголки с помощью винтов направляющие на нужную высоту. Выдвинуть направляющие и прикрепить на них еврошурупами поз.И выдвижную полку поз.7.
8. В деталь поз.1 закрутить соединительные болты поз.А, соединить деталь поз.1 с деталями поз.2, 3, 4, 6 притянуть эксцентриками поз.Б
9. Согласно схеме сборки установить деталь поз.12 притянуть саморезами поз.Л
10. Собрать ящики согласно схеме сборки, установить ящики в изделие
11. На видимые части евровинтов поз.Г и эксцентриков поз.Б установить заглушки поз.В, Д
12. В детали поз.2 клеить сквозное отв. $\phi 5\text{мм}$ заглушкой поз.Р
13. В случае соединения стола с соседним предметом для плотного соединения, заглушки на детали поз.2 не устанавливаются.

При сборке стола с настольным шкафом в крышке стола досверлить насквозь 2отв. $\phi 5$ и 2отв. $\phi 7,5$ закрутить два соединительных болта поз. А, соединить крышку стола с деталями настольного шкафа притянуть эксцентриками поз.Б и евровинтами поз.Г