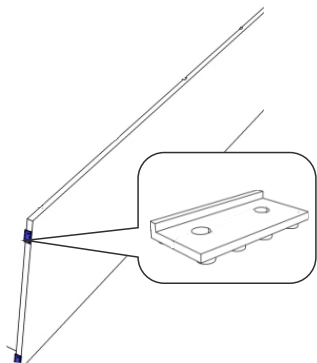


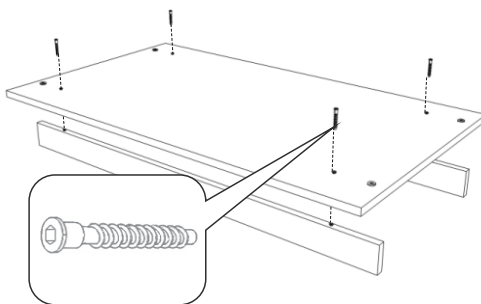


1



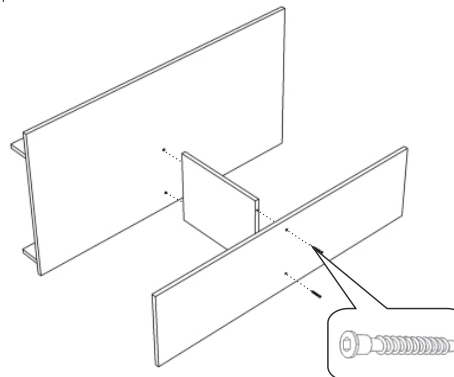
С помощью гвоздей установить и закрепить подпятники.

2



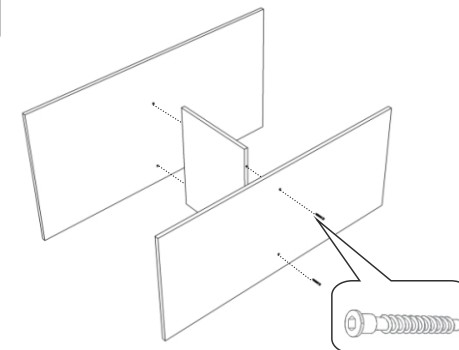
С помощью конфирматов соединить и закрепить между собой дно и цоколя.

3



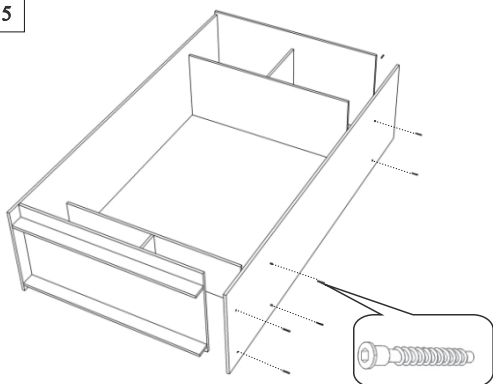
С помощью конфирматов соединить и закрепить между собой дно, нижние перегородку и полку.

4



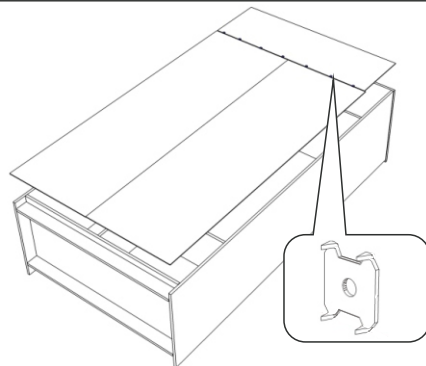
С помощью конфирматов соединить и закрепить между собой топ, верхние перегородку и полку.

5



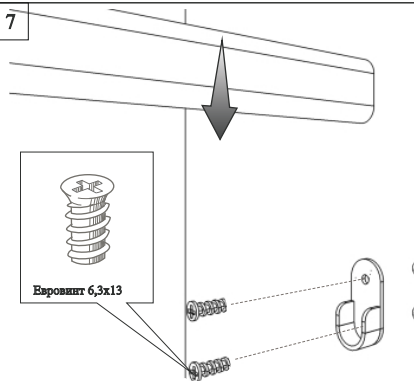
С помощью конфирматов соединить и закрепить между собой стойки и собранные топ и дно.

6



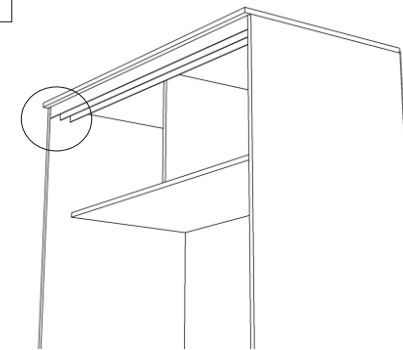
С помощью гвоздей установить и закрепить задние стенки, по верхнему стыку задники закреплять с помощью скоб.

7



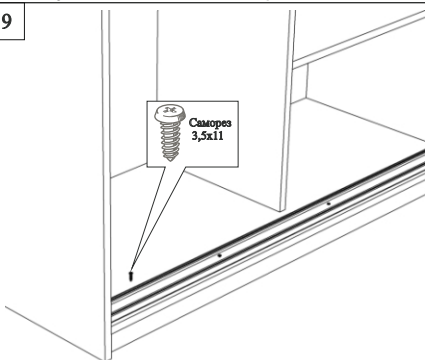
Установить и закрепить держатель для овальной перекладины, установить перекладину.

8



Закрепить с помощью саморезов 3,5x11 верхний рельс, лицевая часть рельса должна быть заподлицо с боковой стенкой.

9



Установить рельс отступив от края дна на 20 мм и закрепить с помощью саморезов 3,5x11.

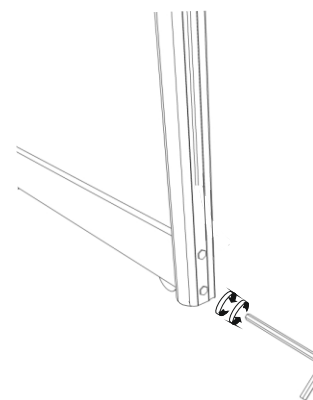
10



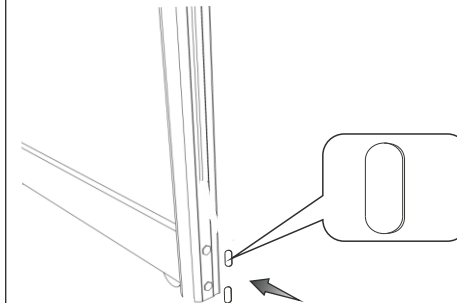
Установка дверей:  
вставить верх двери в верхний рельс, придерживая нижние ролики аккуратно завести и установить дверь на нижний рельс.

**ВНИМАНИЕ!**  
Работы по установке дверей рекомендуется производить вдвоем.

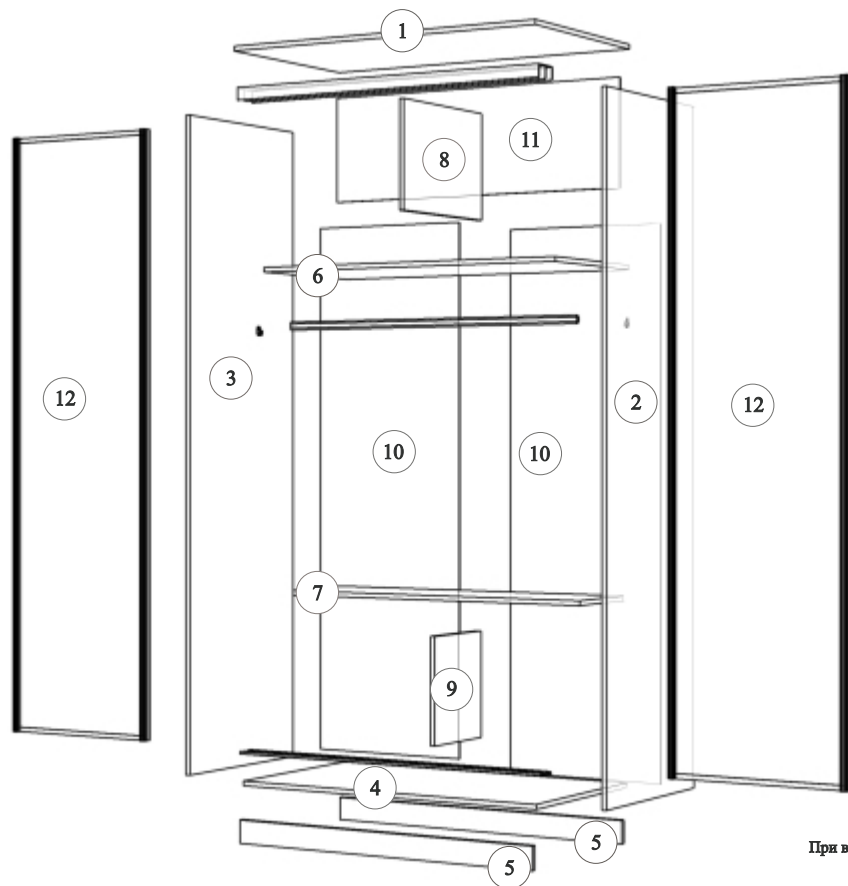
11



Отрегулировать дверь по высоте.



После регулировки дверей установить заглушки для вертикального профиля.



Комплект деталей

№	Наименование	Кол-во	Ед.изм.
1	Стойка правая	1	Шт.
2	Стойка левая	1	Шт.
3	Топ (крыша)	1	Шт.
4	Дно	1	Шт.
5	Цоколь	1	Шт.
6	Полка верхняя	1	Шт.
7	Полка нижняя	1	Шт.
8	Перегородка верхняя	1	Шт.
9	Перегородка нижняя	1	Шт.
10	Стенка задняя	2	Шт.
11	Стенка задняя	1	Шт.
12	Дверь купе	2	Шт.

**ВНИМАНИЕ!** Сборку изделия проводить при помощи второго человека, чтобы избежать поломок при монтаже.

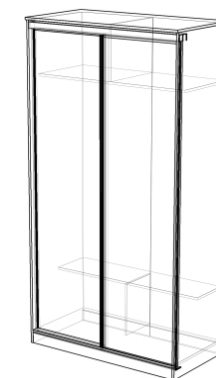
Сборку изделия следует проводить на ровной поверхности, покрытой тканью или бумагой, избегая ударов и неосторожных приемов, во избежание царапин и повреждений деталей. Распаковать упаковку и разложить детали и фурнитуру в места, удобные для дальнейшей сборки. Собранное изделие установить на место эксплуатации, после установки изделие протереть влажной салфеткой.

\*В связи с постоянной работой, направленной на улучшение потребительских свойств мебели, возможны незначительные изменения в конструкции не влияющие на функциональные качества изделий.

ООО "Фабрика Куле"  
При возникновении вопросов по сборке  
обращаться по телефону:  
(343) 283-00-95 (96)

Фурнитура:

Конфирмат 30 шт.	Заглушка для конфирмата 25 шт.	Ключ для конфирмата 1 шт.	Саморез 3,5x11 9 шт.	Овальная перекладина 1шт.	Штангодержатель 2 шт.
Подпятник 8 шт.	Гвоздь 1.2x20 1 упаковка.	Скоба для задней стенки 10 шт.	Евроинт 6,3x13 4 шт.	Рельс верх /низ ком-кт.	Заглушка для вертикального профиля 12 шт.



Изделие в сборе без рельсов и дверей