

Правила эксплуатации и ухода за мебелью.

1. Мебель должна храниться и эксплуатироваться в закрытых отапливаемых помещениях при температуре не ниже +2°C и относительной влажности воздуха от 45 до 70 %.
2. При установке изделий мебели в непосредственной близости от нагревательных и отопительных приборов их поверхности во время эксплуатации должны быть защищены от нагрева. Температура нагрева элементов мебели не должна превышать 40°C.
3. Для предотвращения деформации двери в изделии должны быть закрыты. Не следует открывать дверь более чем на 90° - это приводит к поломке петель.
4. При ослаблении крепления соединений необходимо периодически подтягивать винты, шурупы, стяжки и т.п.
5. Поверхность изделий следует предохранять от различных растворителей, кислот, щелочей и механических повреждений.
6. Поверхности изделий можно освежить, применяя специальные составы, которые имеются в хозяйственных магазинах. Не допускается применение соды, порошков и других материалов, не предназначенных для ухода за мебелью.
7. Помните, что сохранность и долговечность изделия зависит не только от её конструкции и качества материалов, но и от правильной эксплуатации и ухода за ней.
8. Для предотвращения опрокидывания мебель должна быть постоянно прикреплена к стене. (Крепежные средства для крепления к стене и полу не прилагаются, для разных материалов стен и пола требуются различные крепления. Используйте крепежные средства, подходящие для материала вашего дома. Если вы не уверены, какой тип крепления подходит к данному материалу, обратитесь в специализированный магазин.)
9. В целях безопасности храните тяжелые предметы в нижних ящиках. Не разрешайте детям забираться на ящики, полки и дверцы или виснуть на них.



ГАРАНТИЙНЫЙ ТАЛОН

Набор мебели для спальни "ЛИБЕРТИ" изготовлен на ООО "Волгодонский комбинат древесных плит" по ТУ 31.09.12-220-00257561-2020 в соответствии с требованиями ТРТС 025/2012 "О безопасности мебельной продукции" ГОСТ 16371-2014. Мебель. Общие технические условия. ГОСТ 19917-2014 Декларация о соответствии ЕАЭС N RU Д-РУ. АЯ21.В.02231/20 по 19.03.2023 г.

УСЛОВИЯ ГАРАНТИИ

1. Предприятие изготовитель гарантирует соответствие изделия требованиям ГОСТ 16371-2014 при соблюдении условий транспортирования, сборки и эксплуатации. Гарантийный срок эксплуатации - 24 месяца. Срок исчисляется со дня передачи мебели потребителю. Если день передачи установить невозможно, гарантийный срок исчисляется со дня изготовления мебели. Дефекты производственного характера, обнаруженные в течении гарантийного срока, устраняются за счет предприятия-изготовителя.
2. Изделие снимается с гарантийного обслуживания в следующих случаях:
 - если имеет следы постороннего вмешательства или была попытка ремонта;
 - если обнаружены несанкционированные изменения конструкции изделия;
 - если изделие эксплуатировалось не в соответствии со своим целевым назначением или в условиях, для которых оно не предназначено.
3. Гарантия не распространяется на изделие, имеющее следующие повреждения:
 - механически;
 - вызванные стихией, пожаром, бытовыми факторами;
 - вызванные попаданием на поверхность изделий жидкостей и едких веществ.Срок службы изделия - 10 лет

ДАТА ВЫПУСКА " _____ " _____ 202 г

ПРОВЕРЕНО СКК

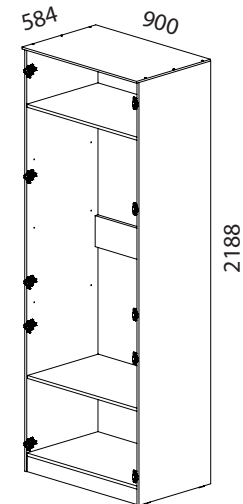
ДАТА ПРОДАЖИ " _____ " _____ 202 г

ШТАМП МАГАЗИНА

Версия 2021 г. (1)



ООО "Волгодонский комбинат древесных плит"



Каркас шкафа для одежды

ТД 297.07.02

ПМ-297.08.00.000



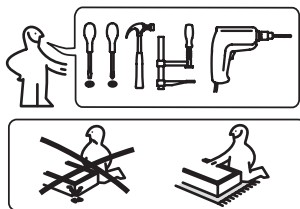
Варианты комплектации шкафов дверями

НАБОР МЕБЕЛИ ДЛЯ СПАЛЬНИ

ЛИБЕРТИ

ПМ-297.00.00.000

Паспорт и схемы сборки



Сборку рекомендуется производить с помощью специалиста, так как неправильная сборка может привести к опрокидыванию мебели, что может повлечь за собой ущерб или телесные повреждения.

Предприятие оставляет за собой право вносить некоторые конструктивные изменения, не ухудшающие внешний вид и не влияющие на функциональные свойства изделия.

Уважаемый покупатель!

Прежде, чем начать сборку, убедитесь в соответствии выбранного Вами изделия (см. обложку паспорта) с номером изделия, указанным на этикетке, наклеенной на пакете.

Упаковку с этикеткой сохранять до конца сборки!

Упаковочная ведомость

Наименование детали или сборочной единицы	Обозначение	Размеры, мм	Количество
Пакет № 1			
Стенка вертикальная правая	1-7	2178x564	1
Стенка вертикальная левая	1.1-7	2178x564	1
Стенка задняя (ДВП)	6-8	886x525	4

Пакет № 2			
Стенка горизонтальная	1-8	866x559	2
Крышка	3-8	900x580	1
Распорка	4-8	866x160	1
Передняя стенка опоры	5-8	866x80	1
Полка	2-8	863x556	1
Фурнитура			1
Штанга овальная		L=859	1
Профиль соединительный для ДВП		L=864	3

Дверь ПМ-297.07.01 ТД297.07.11 Пакет 1 (продается отдельно)

Панель нижняя	1-1-7	832x446	1
Панель верхняя	2-1-7	1312x446	1

Дверь с зеркалом ПМ-297.07.02 ТД297.07.12 Пакет 1 (продается отдельно)

Панель нижняя с зеркалом	0-5-7	832x446	1
Панель верхняя с зеркалом	0-4-7	1312x446	1

Дверь с ЛКП ПМ-297.07.03.000 ТД297.07.13 Пакет 1 (продается отдельно)

Панель нижняя	1-3-7	832x446	1
Панель верхняя	2-1-7	1312x446	1

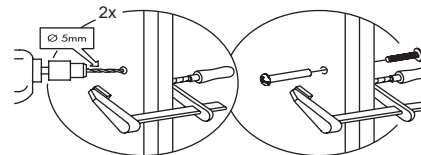
ТД 297.07.31 (ПМ-297.07.06.000) Пакет 1 (продается отдельно)

Комплект панелей для шкафа	1-6-7	2188x200	2
----------------------------	-------	----------	---

Уважаемый покупатель!

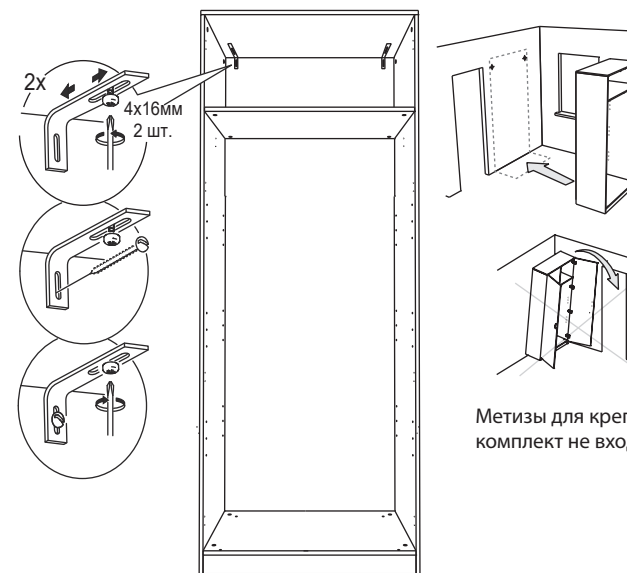
Двери вы можете выбрать по своему усмотрению. Принцип установки и регулировки дверей указан в настоящем паспорте.

7.



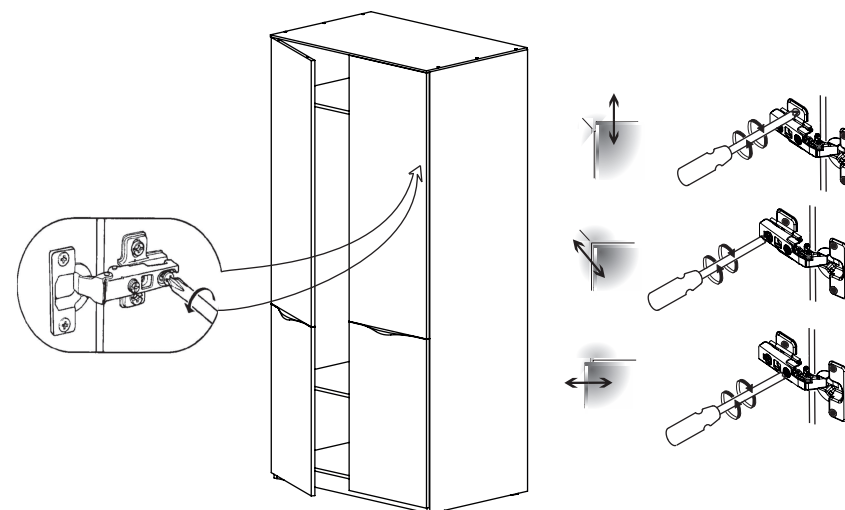
При установке нескольких модулей, рекомендуется скрепить их между собой стяжными винтами

8.

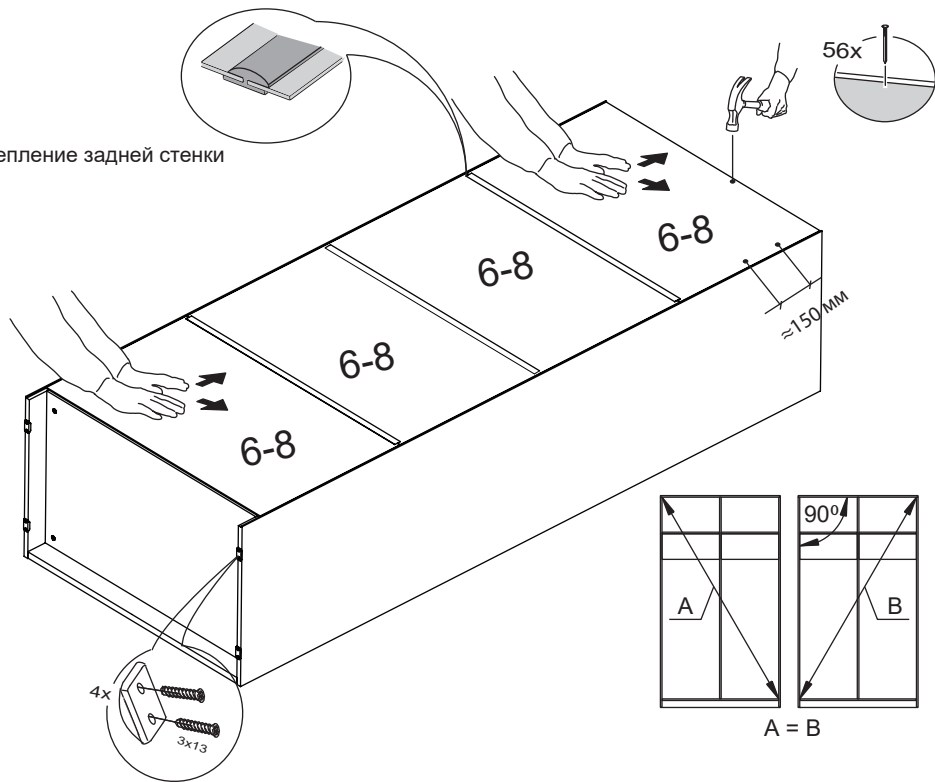


Метизы для крепления шкафа к стене в комплект не входят.

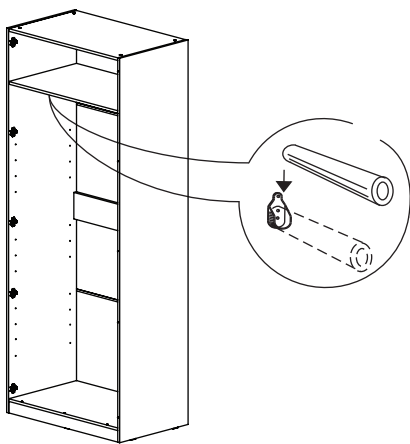
9.



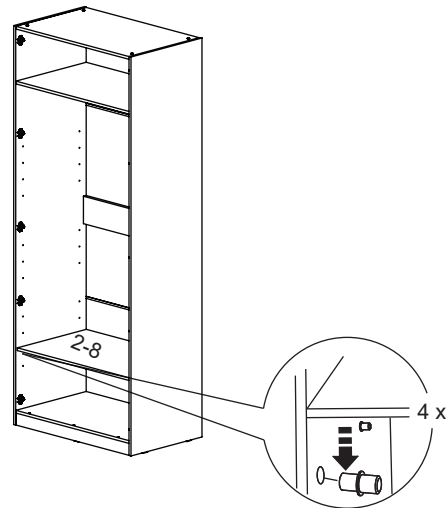
4. Крепление задней стенки



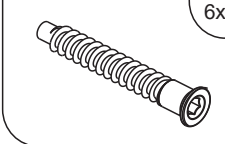
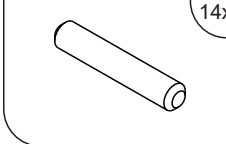


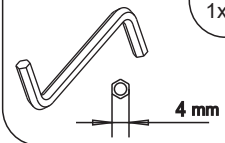


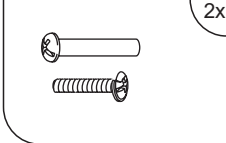
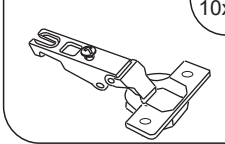
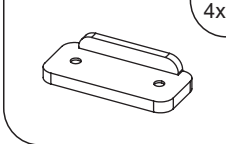
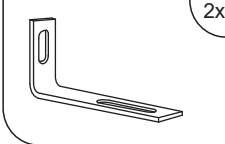
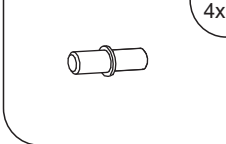
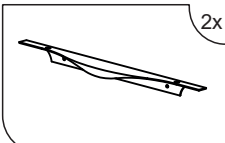
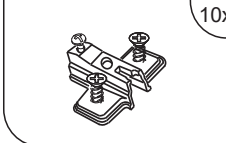


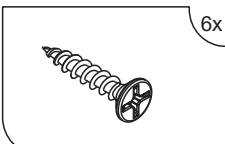
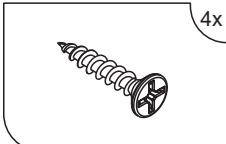
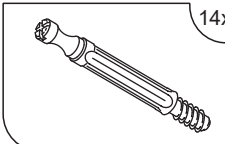
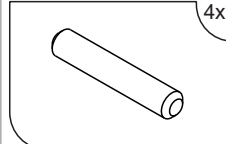
5. Установка штанги



6. Количество полок покупатель определяет самостоятельно



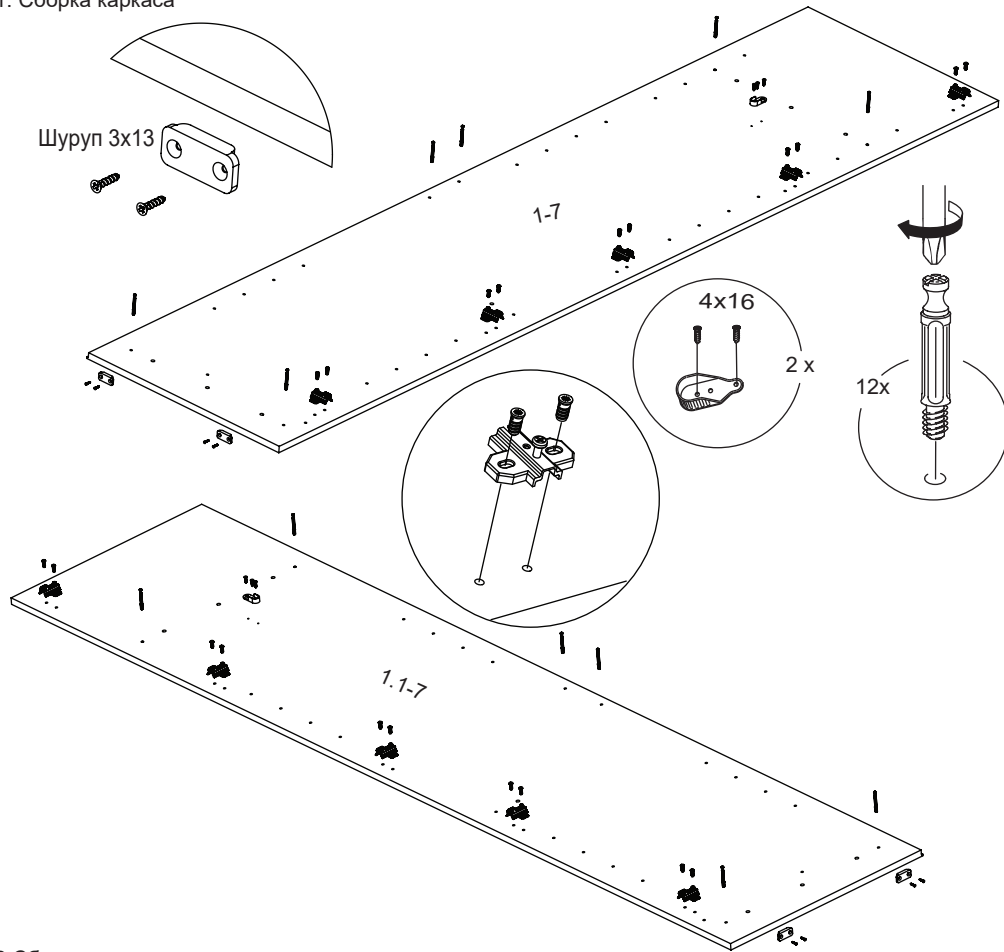
КОМПЛЕКТ ФУРНИТУРЫ

 Дюбель-стяжка 6x	 Шкант 8x35мм 14x	 Гвоздь 56x	 Штангодержатель 2x
 Ключ SW4 1x	 Заглушка Ø 14 12x	 3x13мм 8x	 Винт стяжной L=32/27 2x
 Петля 10x	 Опора-наконечник 4x	 Уголок Overbalance 2x	 Полкодержатель 4x
 Ручка-рейлинг 2x	 Планка петли 10x	 Винт 6,3x13 20x	 Стяжка 14x
 Шуруп 4x16 мм 6x	 Шуруп 4x13 мм (ручка) 4x	 Дюбель 14x	 Шкант 8x50 мм 4x

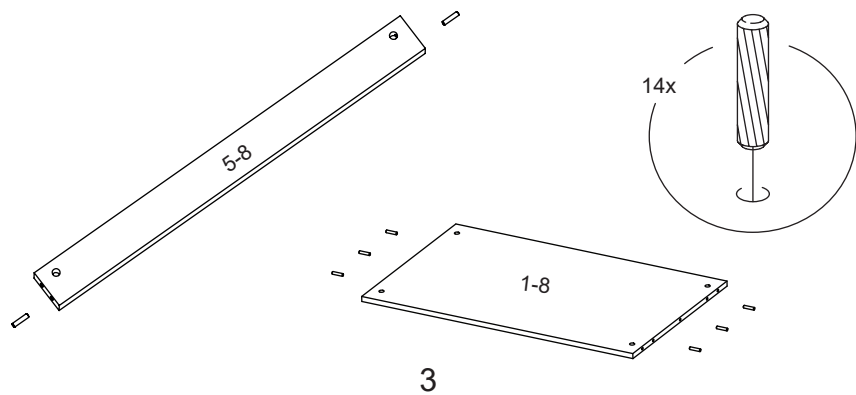
Примечание:
 Конструкционные материалы для изготовления изделий из набора мебели для спальни «Либерти»:
 - основной конструкционный материал - плита древесностружечная, облицованная пленкой на основе термореактивных полимеров (ламинированная) - ЛДСП по ГОСТ 32289-2013;
 - материал задних стенок и доньев ящиков - плита древесноволокнистая (твердая) с лакокрасочным покрытием (ДВП) ГОСТ 8904-2014.

Последовательность сборки

1. Сборка каркаса



2. Сборка каркаса



3. Сборка каркаса

