

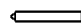
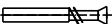



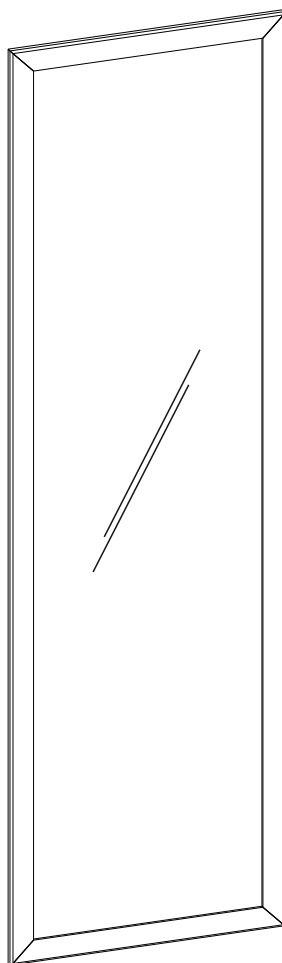
ООО “Глазовская мебельная фабрика”
Удмуртская Республика, г. Глазов
ул. Сибирская, 42

Модульная серия корпусной мебели “Sherlock”
Sherlock 75 (прихожая) Зеркало навесное



<p>Подвеска</p>  <p>2шт</p>	<p>Шуруп 4x16</p>  <p>4шт</p>	<p>Дюбель “Чапай” 6x30</p>  <p>2шт</p>	<p>Дюбель-гвоздь 6x40</p>  <p>3шт</p>	<p>Шуруп-кольцо 3,5x30</p>  <p>6шт</p>
--	--	---	--	---

№ детали	Размер	Кол-во
139сб.	599x2113	1



Габаритные размеры в мм,
599x16x2113

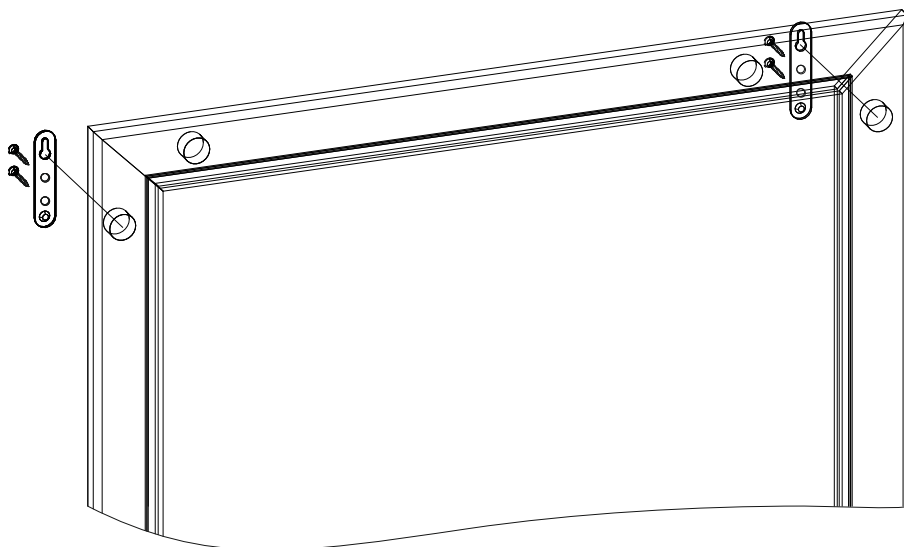
ИНСТРУКЦИЯ ПО СБОРКЕ

Уважаемый покупатель, обращаем Ваше внимание на то, что внешний вид изделия во многом зависит от качества сборки.

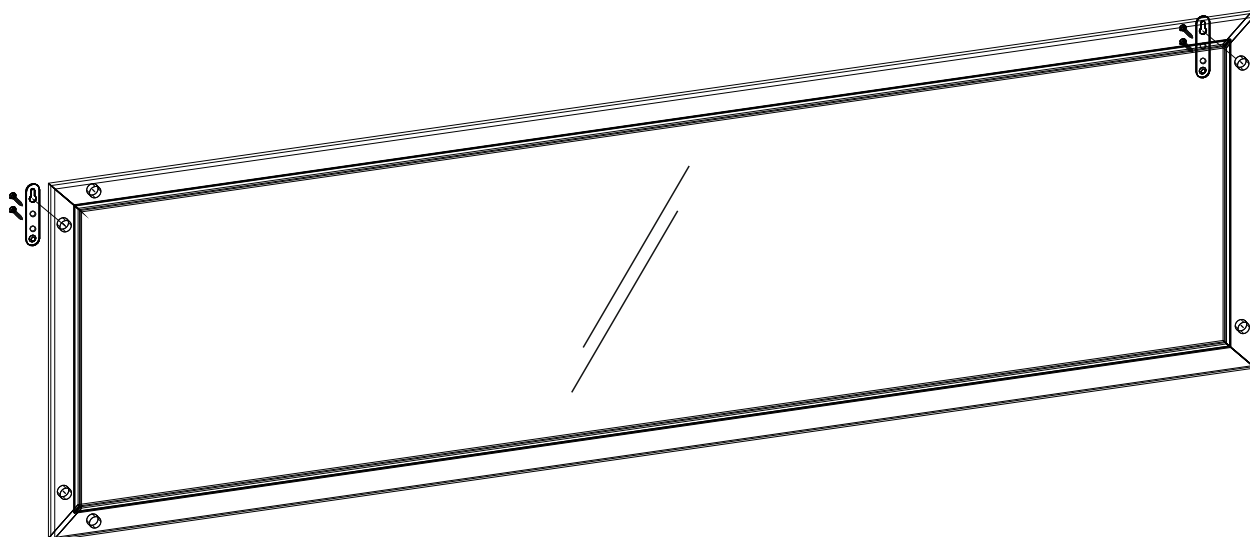
ПОДГОТОВКА К СБОРКЕ

1. Распаковать упаковки (при этом сохранить упаковочные ярлыки).
2. Ознакомиться с данной инструкцией по сборке.
3. Подготовить инструмент: молоток, набор отверток, рулетку.
4. Подготовить место для сборки.
5. Прямоугольность собранных каркасов проверять рулеткой по диагонали.

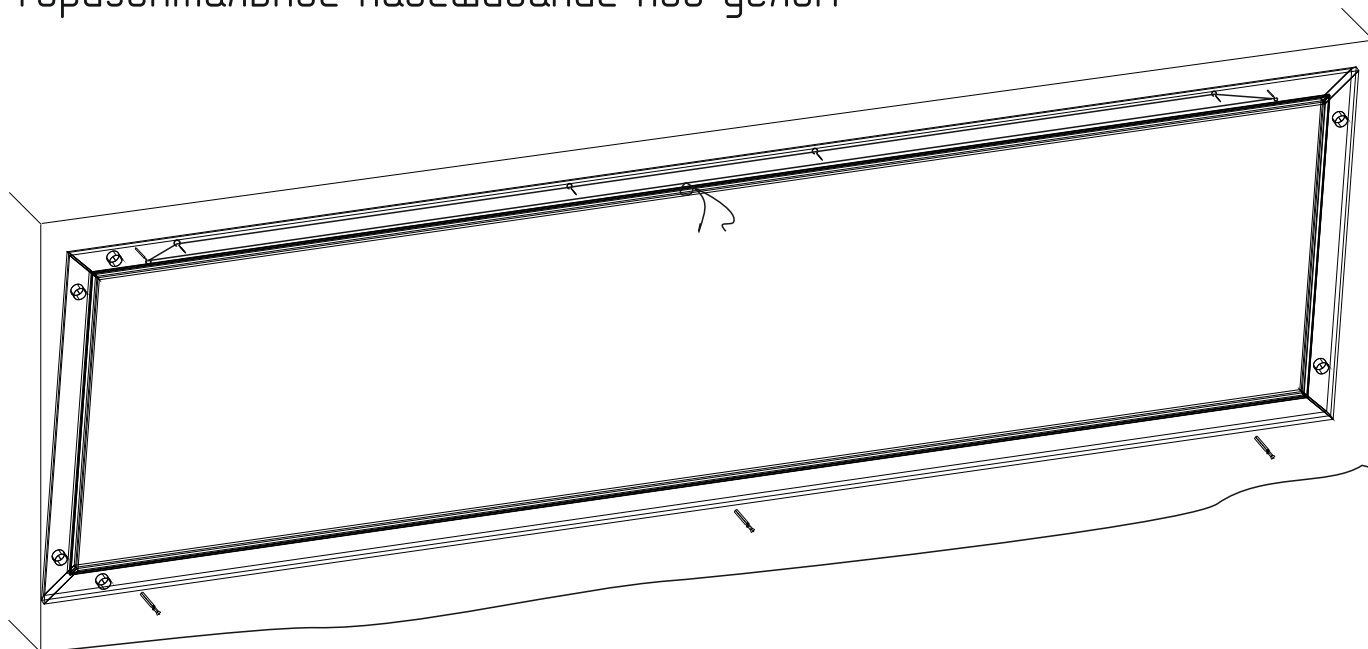
Вертикальное навешивание



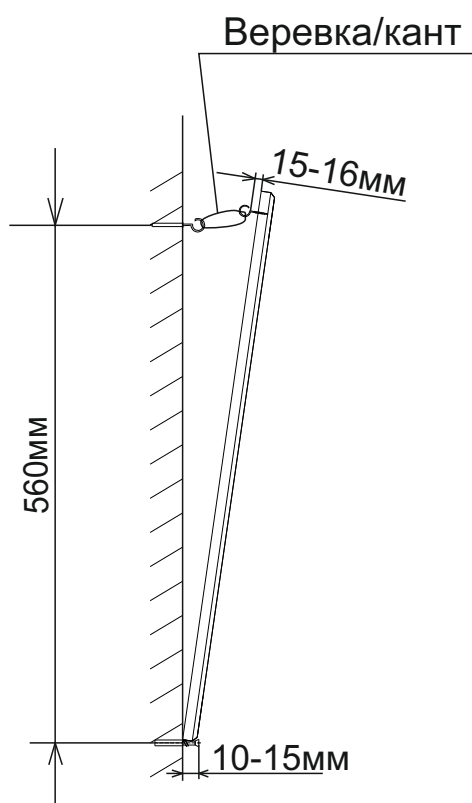
Горизонтальное навешивание



Горизонтальное навешивание под углом



1. Определиться с требуемой высотой навешивания зеркала.
2. Просверлить три отверстия в стене 6мм под дюбель-звездь 6x40мм.
3. Вбить в просверленные отверстия в стене дюбель-звезди, оставив 10–15 мм для фиксации зеркала снизу.
4. Отмерить расстояние 560 мм по высоте от дюбелей-звездёй и сделать на стене 2 отметки под дюбеля «чапай».
5. Просверлить отверстия 6мм в стене под дюбеля «чапай».
6. Вбить дюбеля в просверленные отверстия и вкрутить шурупы-кольца.
7. Вкрутить в имеющиеся четыре отверстия зеркала шурупы-кольца.
8. Продеть веревку/кант толщиной не менее 8мм и длиной примерно 4,2–4,5 м в шурупы-кольца на зеркале.
Длина веревки./канта зависит от угла навешивания зеркала.
9. Далее необходимо опереть зеркало на установленные ранее дюбеля шурупы, при этом обязательно придерживая зеркало.
10. Затем продеть веревку/кант через шурупы-кольца в стене.
11. Отрегулировать угол навешивания зеркала.
12. Туго завязать веревку/кант тремя простыми узлами.



ПРАВИЛА ЭКСПЛУАТАЦИИ И УХОДА ЗА МЕБЕЛЬЮ.

1. Мебель, перевозимая при температуре ниже 0°C, охлаждается и при установке в помещении "запотевают", поэтому ее следует немедленно протереть чистой, сухой, мягкой тканью.
2. Мебель предназначена для эксплуатации в помещениях с температурой воздуха +10+28°C и относительной влажностью 50-70%. Не рекомендуется ставить мебель близко к источникам тепла, а также к сырým и холодным стенам. Ее следует беречь от прямого попадания солнечных лучей.
3. На поверхности деталей не следует ставить горячие и влажные предметы. Нежелательно попадание кислот, щелочей и растворителей (спирт, бензин, ацетон).
4. Поверхности следует оберегать от механических повреждений, ударов и царапин, поскольку восстановить поверхность невозможно.
5. Поверхности мебели следует очищать слабым мыльным раствором.
6. Для предотвращения повреждения полового покрытия при перемещении мебели следует использовать подстилочный материал (картон, плотная ткань и т.п.)
7. Нагрузка на изделие должна быть распределена равномерно по всей площади изделия.

ПОРЯДОК ПРЕДЪЯВЛЕНИЯ ПРЕТЕНЗИЙ НА КАЧЕСТВО МЕБЕЛИ.

Претензии по комплектности и производственным дефектам в течение гарантийного срока, должны направляться покупателем непосредственно в магазин, где приобретена мебель, с обязательным приложением товарного чека и упаковочных ярлыков.

По дефектам, появившимся из-за не соблюдения покупателем правил эксплуатации и ухода за мебелью, претензии не принимаются.

К СВЕДЕНИЮ ПОКУПАТЕЛЯ.

Предприятие оставляет за собой право вносить изменения в конструктивные элементы мебели на основе внедрения передовой технологии, улучшающие качество выпускаемой продукции.

При обнаружении производственных дефектов, ссылайтесь на номер набора мебели, номер ОТК, приложите гарантийный талон и упаковочные ярлыки.

ГАРАНТИЙНЫЙ ТАЛОН

Заполняется магазином, где приобретено изделие

(Наименование изделия)

Дата выпуска _____

Дата продажи _____

Владелец изделия _____

(Фамилия, Имя, Отчество)

Адрес _____

Установлен дефект _____

Исправил мастер _____

(подпись)

ГАРАНТИИ

24 месяца со дня приобретения по предъявлению гарантийного талона по обнаруженным дефектам. За технические повреждения, потертости, сколы фабрика ответственности не несет.

Наш адрес: РОССИЯ, 427628, Удмуртская республика, г. Глазов, ул. Сибирская, 42.

Контактный телефон: 8(341-41) 2-58-38

“бесплатный звонок по России 8-800-100-2600”

(линия отреза)

ПАСПОРТ

1. Дата выпуска

2. Отметка магазина о продаже

3. Штамп магазина

4. “_____” _____ 201__ г.

Пункты 2,3,4 заполняется в магазине при покупке мебели.

Сертификат _____