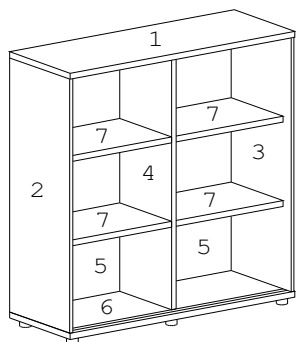
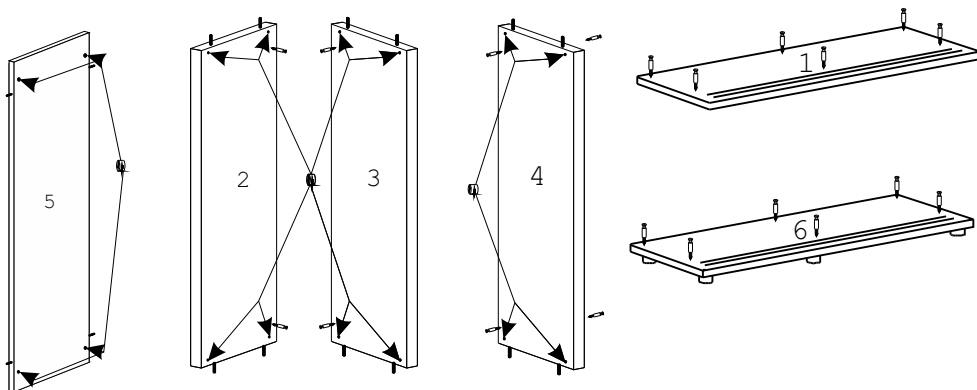


Схема сборки шкафа-купе низкого V-75

фурнитура														Инструмент для сборки					
20шт.	20шт.	40шт.	20шт.	6шт.	12шт.	1шт.	2шт.	40шт.	1шт.	16шт.	4шт.	4шт.	1шт.	4шт.	2шт.	1шт.			

1. Вбить шканты D в торцы деталей 2, 3, 4 и 5.
2. Вставить эксцентрики A в отверстия на детали 4 стрелками к торцевым отверстиям.
3. Вставить эксцентрики B в отверстия на деталях 2, 3, 5 стрелками к торцевым отверстиям.
4. Привернуть опоры E к детали 6.
5. Ввернуть дюбели C в детали 1, 2, 3, 4, 6.



6. Соединить детали 2, 3, 4 с деталями 1, 6 затянуть эксцентрики A по часовой стрелке до упора.
7. Вставить полкодержатели F в отверстия на деталях 2, 3 и 4 на нужной высоте.
8. Уложить детали 7 на полкодержатели F.
9. Отрегулировать опоры по высоте шестигранным ключом.
10. Вставить заглушки K в эксцентрики A и B.

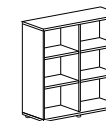
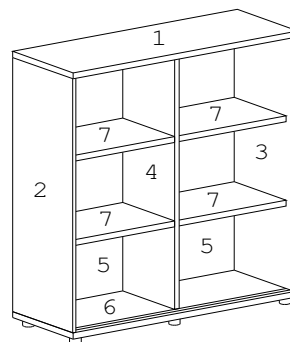
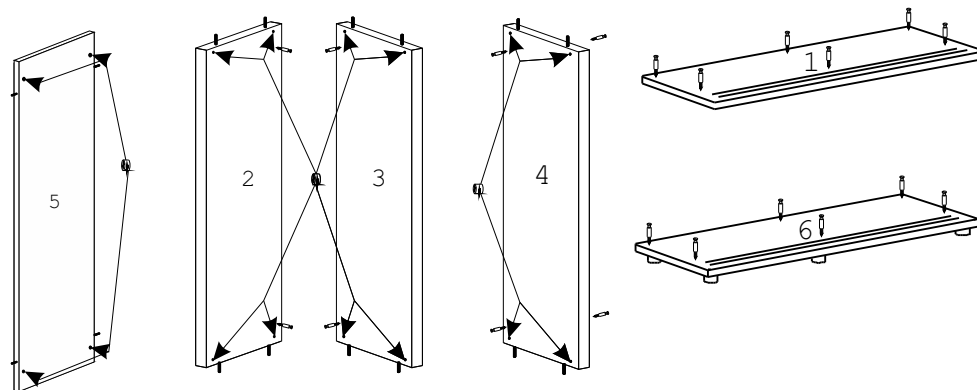


Схема сборки шкафа-купе низкого V-75

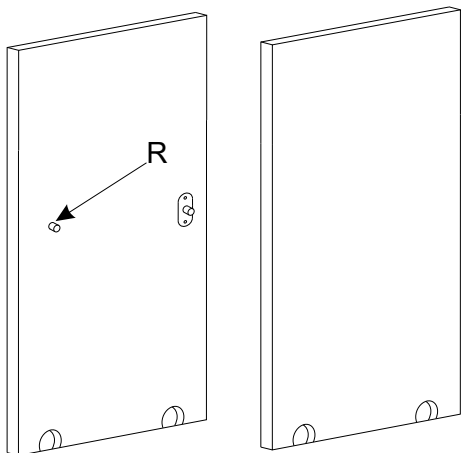
фурнитура														Инструмент для сборки					
20шт.	20шт.	40шт.	20шт.	6шт.	12шт.	1шт.	2шт.	40шт.	1шт.	16шт.	4шт.	4шт.	1шт.	4шт.	2шт.	1шт.			

1. Вбить шканты D в торцы деталей 2, 3, 4 и 5.
2. Вставить эксцентрики A в отверстия на детали 4 стрелками к торцевым отверстиям.
3. Вставить эксцентрики B в отверстия на деталях 2, 3, 5 стрелками к торцевым отверстиям.
4. Привернуть опоры E к детали 6.
5. Ввернуть дюбели C в детали 1, 2, 3, 4, 6.

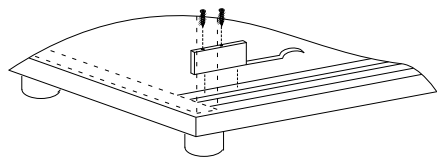


6. Соединить детали 2, 3, 4 с деталями 1, 6 затянуть эксцентрики A по часовой стрелке до упора.
7. Вставить полкодержатели F в отверстия на деталях 2, 3 и 4 на нужной высоте.
8. Уложить детали 7 на полкодержатели F.
9. Отрегулировать опоры по высоте шестигранным ключом.
10. Вставить заглушки K в эксцентрики A и B.

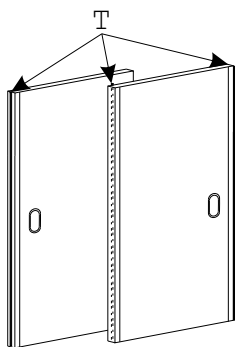
Сборка и установка дверей-купе



1. Прикрутить замок L винтами J.
2. Вставить концевой упор R в дверь.
3. Вставить концевой упор T в паз ходового профиля и прикрутить винтами P.

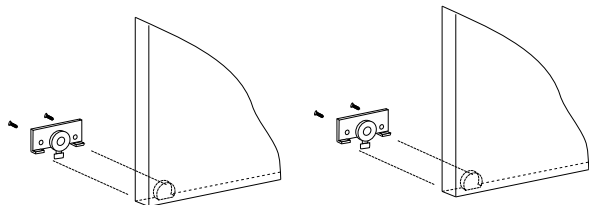


4. К нижней части двери винтами N прикрутить ходовые элементы O.
 5. К верхней части двери винтами N прикрутить направляющие элементы S. Вначале элементы установить свободно. Вставить дверь и вставить направляющие элементы в профиль вверх. Затянуть крепежные винты.
- . Отрезать щеточное уплотнение по длине двери и приклеить на алюминиевый профиль.

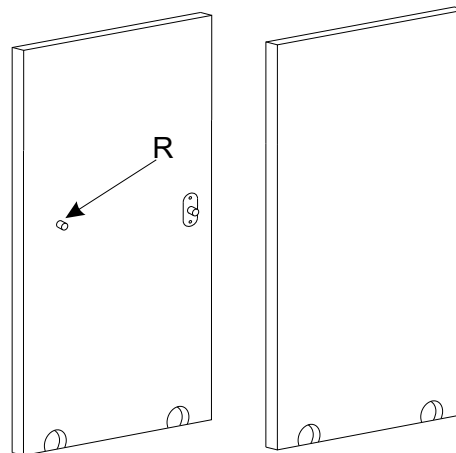


Задняя дверь

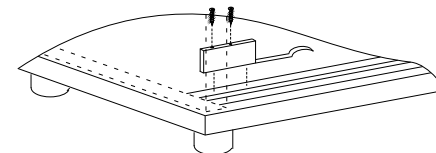
Передняя дверь



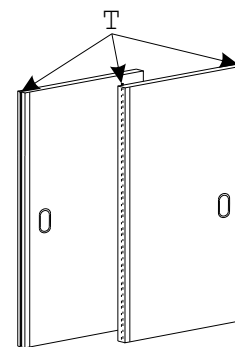
Сборка и установка дверей-купе



1. Прикрутить замок L винтами J.
2. Вставить концевой упор R в дверь.
3. Вставить концевой упор T в паз ходового профиля и прикрутить винтами P.



4. К нижней части двери винтами N прикрутить ходовые элементы O.
 5. К верхней части двери винтами N прикрутить направляющие элементы S. Вначале элементы установить свободно. Вставить дверь и вставить направляющие элементы в профиль вверх. Затянуть крепежные винты.
- . Отрезать щеточное уплотнение по длине двери и приклеить на алюминиевый профиль.



Задняя дверь

Передняя дверь

