

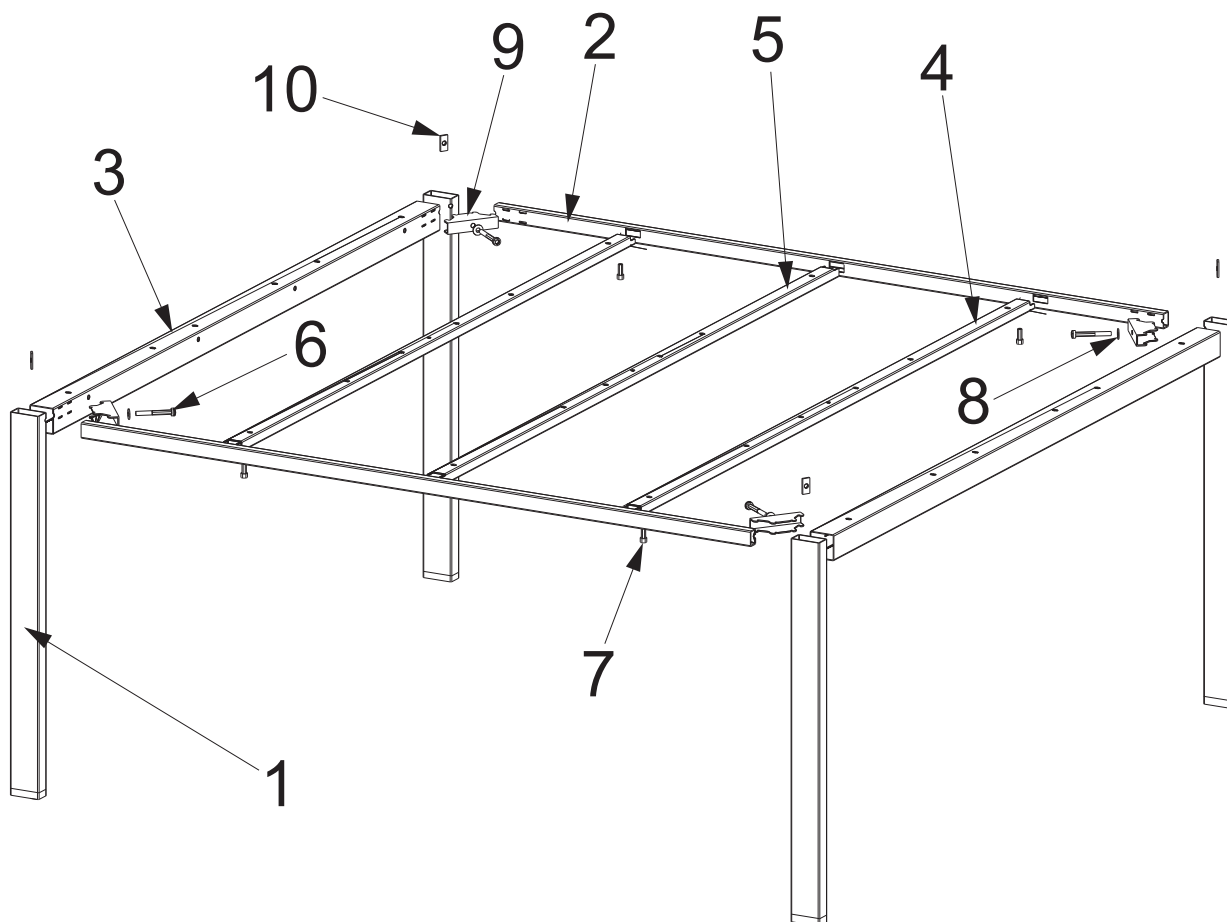


Схема сборки металлокаркаса N-42, N-47



Детали

поз.	Наименование	Кол-во
1	Опора лев/прав 60x30	4
2	Траверса длины 30x20	2
3	Траверса глубины 50x50	2
4	Траверса промежуточная 30x20	2
5	Траверса (центральная) пром. 30x20	1
6	Винт М8x75 под шестигранник	4
7	Винт М6x20 под шестигранник	4
8	Шайба М8	4
9	Уголок соединительный	4
10	Закладная гайка	4
11	Винт М6x10 под шестигранник	8



Порядок сборки:

1. Вставить траверсы промежуточные 4 и траверсу (центральную) промежуточную в отверстия траверсы длины 2 и притянуть винтами 6 (центральная траверса не притягивается);
2. Вставить уголок соединительный 8 в пазы траверсы длины 2 траверсы глубины 3;
3. Вложить в опору 1 гайку закладную 9 и притянуть траверсы к опоре винтом 5, предварительно надев на него шайбу 7;
4. Пп. 2- 3 повторить для всех опор;