

Схема сборки тумбы Т-13-04



Детали

Поз.	Наименование	Размер	Кол-во
1	Крышка	2200x520x32	1
2	Бок правый	930x514x32	1
3	Бок левый	930x514x32	1
4	Бок пром. левый	758x491x16	1
5	Бок пром. правый	758x491x16	1
6	Перегородка	758x491x22	2
7	Низ	2128x493x22	1
8	Цоколь	2128x148x22	2
9	Задняя стенка 1	758x684x16	2
10	Задняя стенка 2	758x684x16	1
11	Крышка пром.	684x473x22	3
12	Полка	683x468x22	3

Фурнитура

Поз.	Наименование	Кол-во	Эскиз
13	Дюбель-саморез	4	
14	Дюбель М6	44	
15	Эксцентрик 15x13	16	
16	Эксцентрик 15x16	32	
17	Конфирмат 7x50	8	
18	Муфта D8xM6	44	
19	Муфта D8xM4	4	
20	Шкант 8x30	30	
21	Полкодержатель «Секура»	12	
22	Футорка М8	4	
23	Опора М8	4	
24	Винт М4x20	4	
25	Заглушка D15	16	
26	Заглушка D12	4	
27	Заглушка D8	4	
28	Заглушка D5	64	

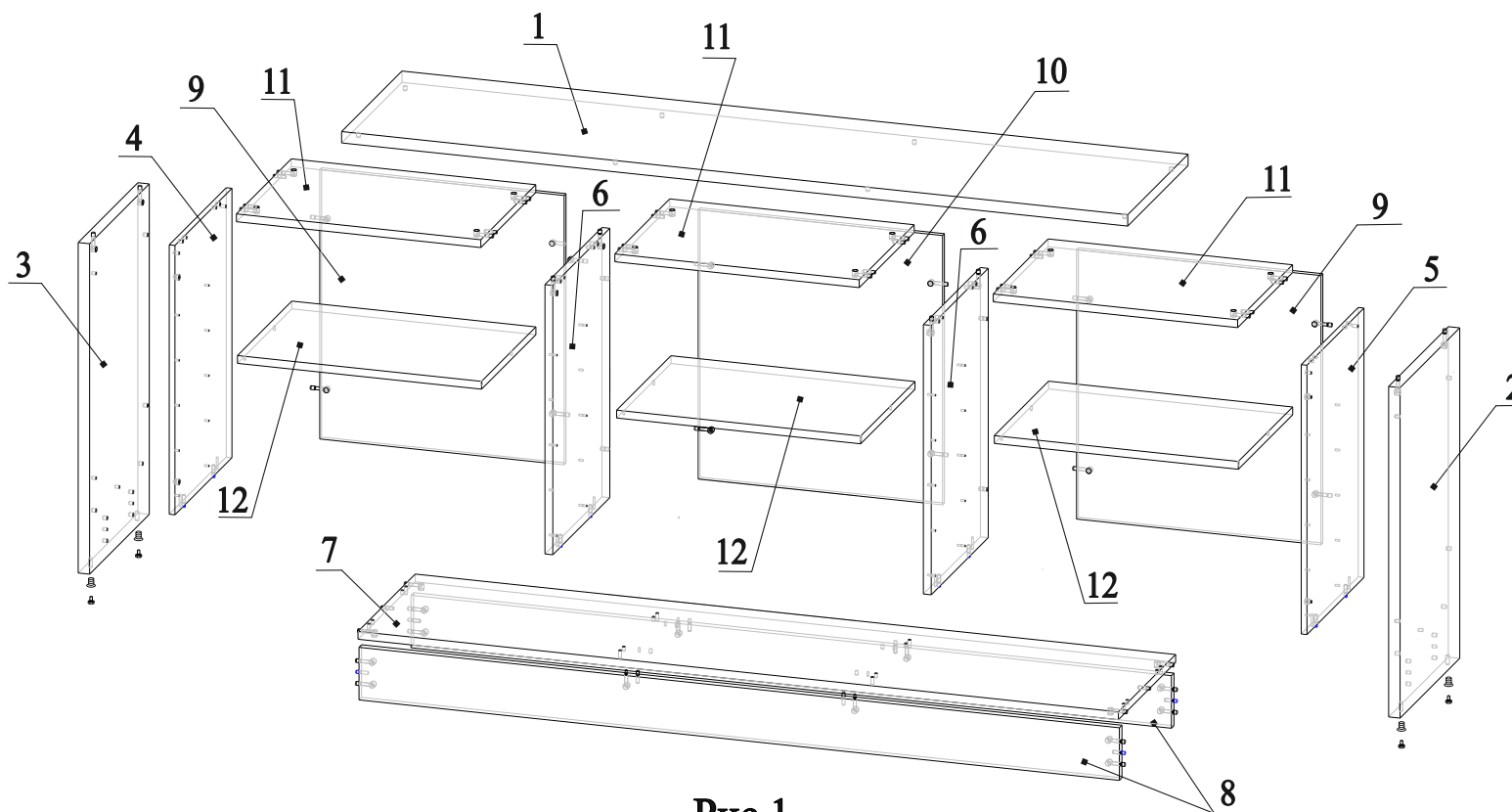


Рис.1

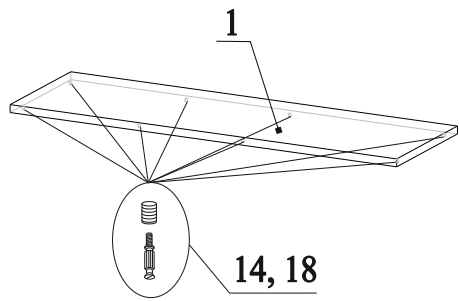


Рис.2

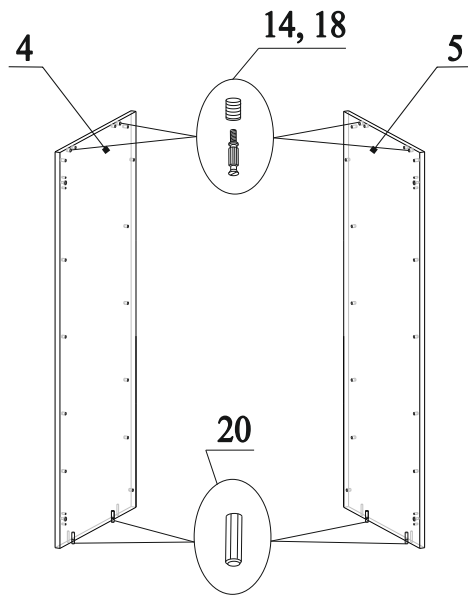


Рис.4

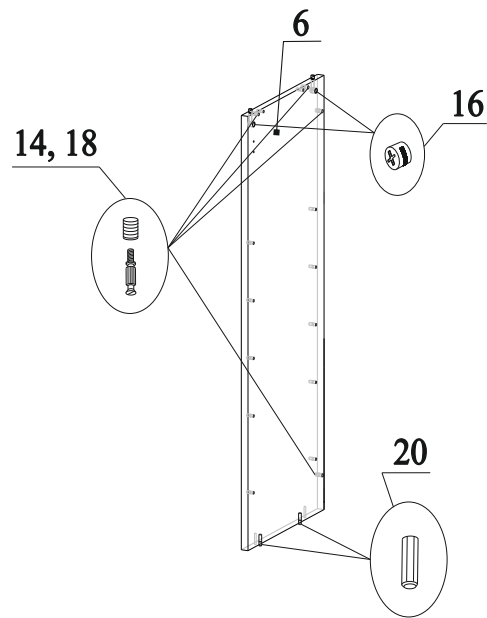


Рис.5

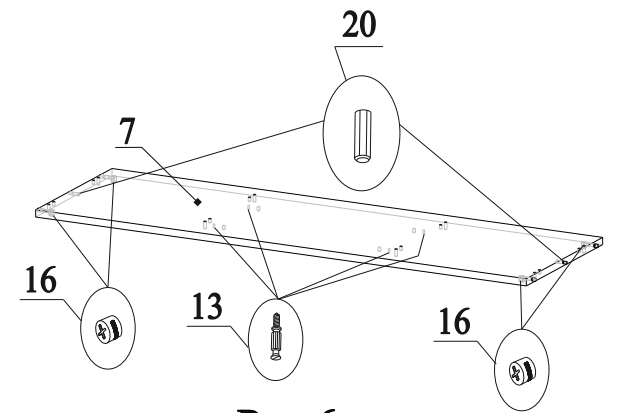


Рис.6

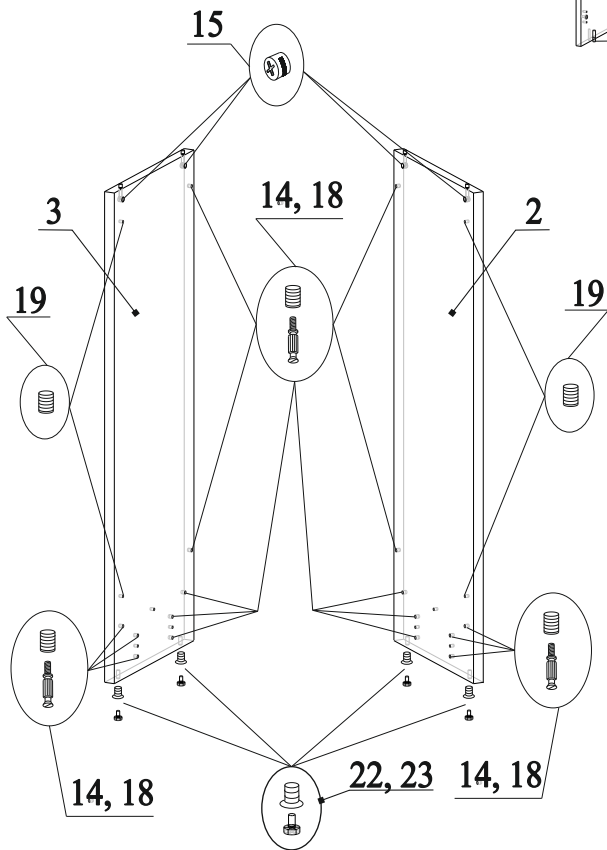


Рис.3

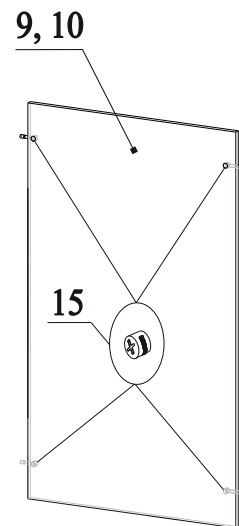


Рис.8

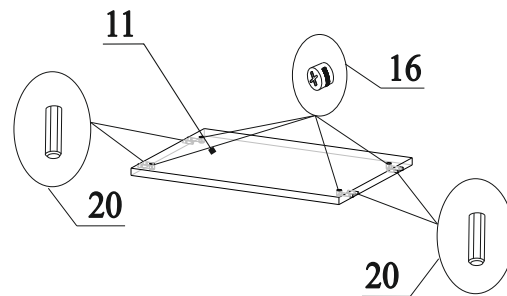


Рис.9

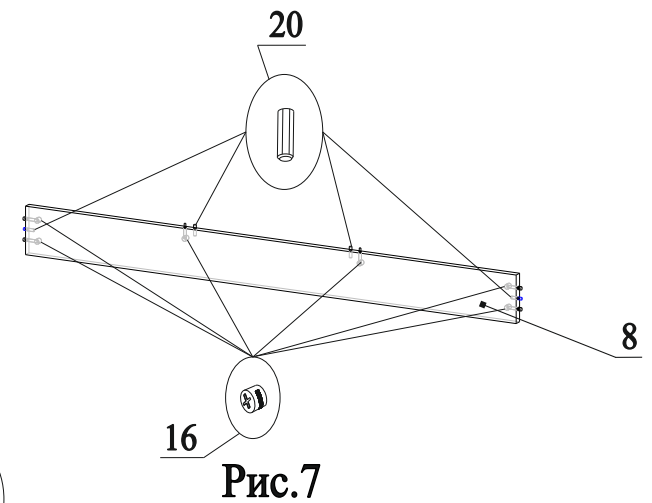


Рис.7

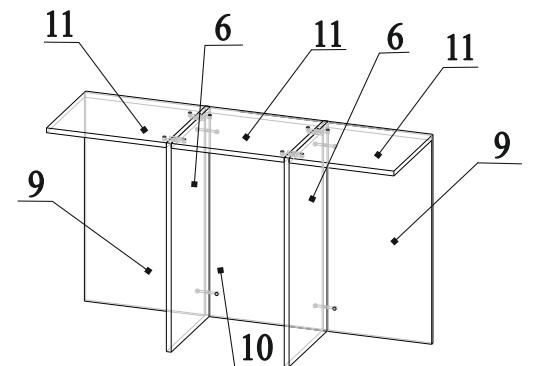


Рис.10

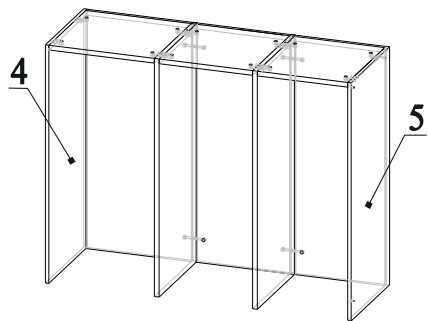


Рис.11

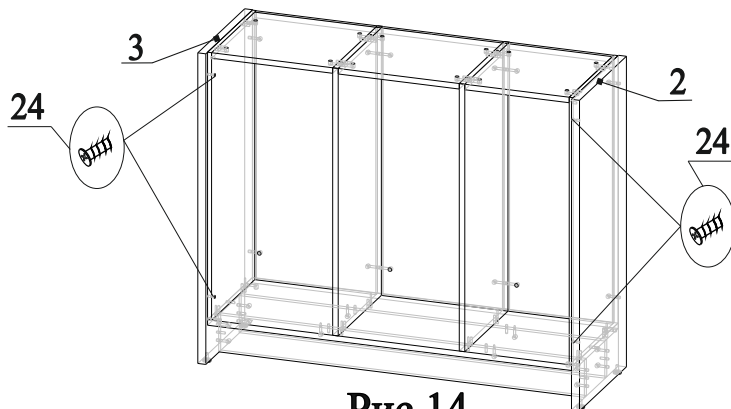


Рис.14

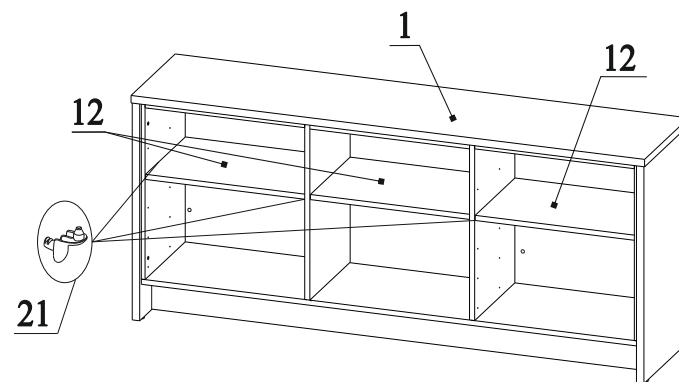


Рис.15

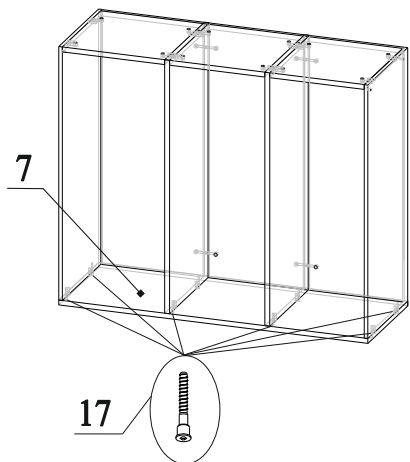


Рис.12

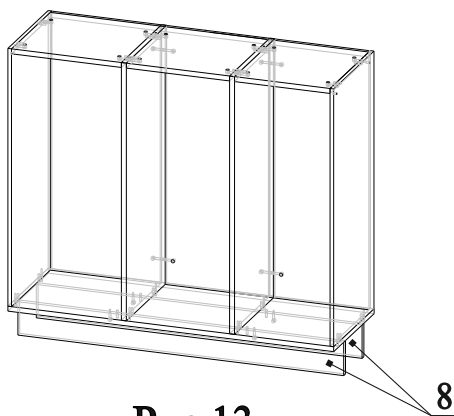


Рис.13

Порядок сборки:

1. В отверстия на детали 1 вбить муфты 18 и вкрутить в них дюбеля 14 (рис.2);
2. В отверстия на деталях 2 и 3 вбить муфты 19 (рис.3);
3. В отверстия на деталях 2 и 3 вбить муфты 18 и вкрутить в них дюбеля 14 (рис.3);
4. В отверстия на деталях 2 и 3 вставить эксцентрики 15 стрелками к торцевым отверстиям (рис.3);
5. В нижний торец деталей 2 и 3 закрутить футорку 22 и вкрутить в нее опору 23 (рис.3);
6. В отверстия на деталях 4 и 5 вбить муфты 18 и вкрутить в них дюбеля 14 (рис.4);
7. В нижний торец деталей 4 и 5 вставить шканты 20 (рис.4);
8. В отверстия на детали 6 вставить эксцентрики 16 стрелками к торцевым отверстиям (рис.5);
9. В отверстия с обеих сторон на детали 6 вбить муфты 18 и вкрутить в них дюбеля 14 (рис.5);
10. В нижний торец детали 6 вставить шканты 20 (рис.5);
11. В торцы детали 7 вставить шканты 20 (рис.6);
12. В отверстия на детали 7 вставить эксцентрики 16 стрелками к торцевым отверстиям (рис.6);
13. В отверстия на детали 7 вкрутить дюбеля 13 (рис.6);
14. В торцы деталей 8 вставить шканты 20 (рис.7);
15. В отверстия на деталях 8 вставить эксцентрики 16 стрелками к торцевым отверстиям (рис.7);
16. В отверстия на деталях 9 и 10 вставить эксцентрики 15 стрелками к торцевым отверстиям (рис.8);
17. В торцы деталей 11 вставить шканты 20 (рис.9);
18. В отверстия на деталях 11 вставить эксцентрики 16 стрелками к торцевым отверстиям (рис.9);
19. Соединить детали 6, 9, 10 и 11, затянуть эксцентрики по часовой стрелки до упора (рис.10);
20. Соединить детали 4 и 5 с деталями 11, затянуть эксцентрики по часовой стрелки до упора (рис.11);
21. Соединить деталь 7 с деталями 4, 5 и 6, закрутив конфирматы 17 (рис.12);
22. Соединить детали 8 с деталью 7, затянуть эксцентрики по часовой стрелки до упора (рис.13);
23. Соединить детали 2 и 3 с деталями 7, 8 и 9 (детали 2 и 3 с деталями 9 соединяются через сквозные отверстия в деталях 4 и 5), затянуть эксцентрики по часовой стрелки до упора (рис.14);
24. Закрутить винты 24 в муфты 19 через отверстия в деталях 4 и 5 (рис.14);
25. Соединить деталь 1 с деталями 2, 3 и 6, затянуть эксцентрики по часовой стрелки до упора (рис.15);
26. Отрегулировать тумбу по высоте с помощью опор 23;
27. Вставить полкодержатели 21 в отверстия на деталях 4, 5 и 6 на нужной высоте (рис.15);
28. Установить детали 12 в каркасе тумбы (рис.15);
29. Вставить заглушки 25 в эксцентрики, вставить заглушки 26 в отверстия на деталях 4 и 5; вставить заглушки 27 в отверстия диаметром 8 мм, вставить заглушки 28 в отверстия диаметром 5 мм.



Установка и регулировка дверей Серия «Торстон»

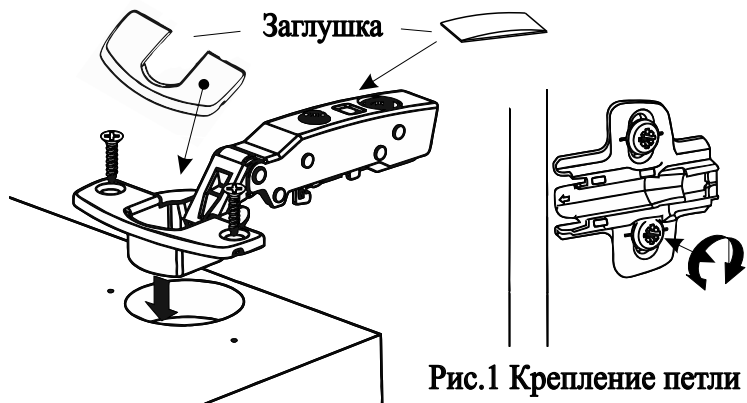


Рис.1 Крепление петли и монтажной планки

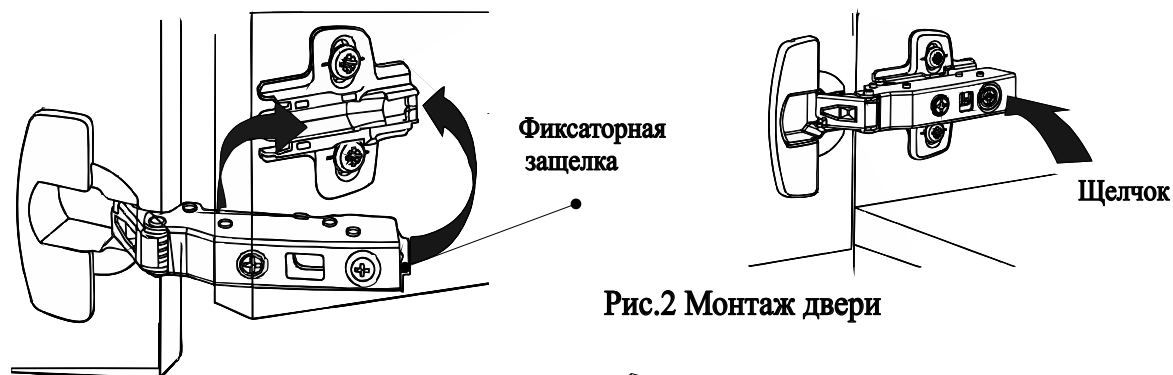


Рис.2 Монтаж двери

Установка дверей осуществляется на предварительно выставленный по уровню каркас!!!

- 1) Прикрепить ответную планку петли к боковине. Для этого в монтажной планке предустановлены винты. Рис.1
- 2) Петлю прикрепить на плоскость двери при помощи шурупов 3,5x16мм. рис.1
- 3) Соединить петлю и монтажную планку согласно рис.2
- 4) Установить ручку согласно рис.3
- 5) После установки дверей в случае необходимости отрегулировать петли согласно схеме.
- 6) Установить заглушки как указано на рис.1

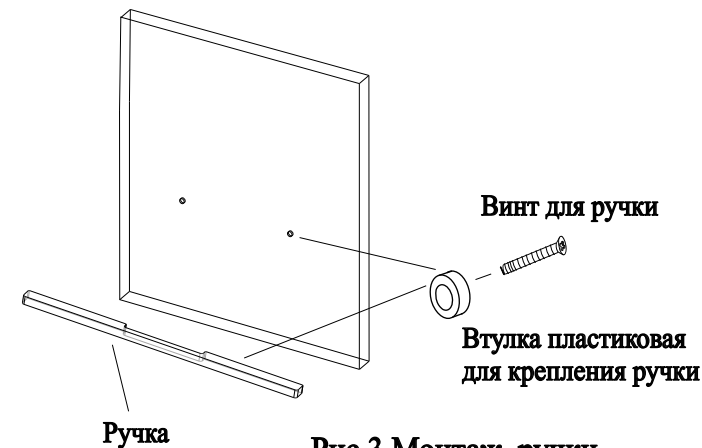
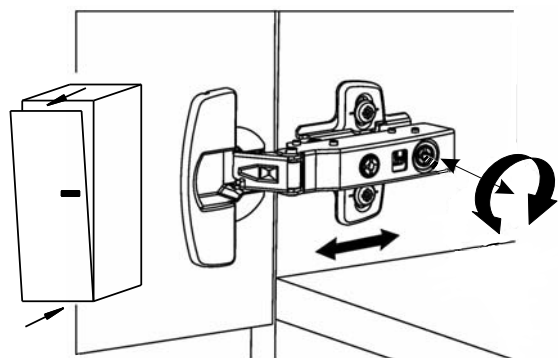
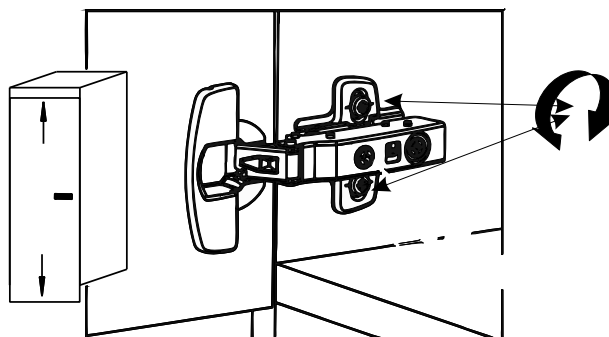


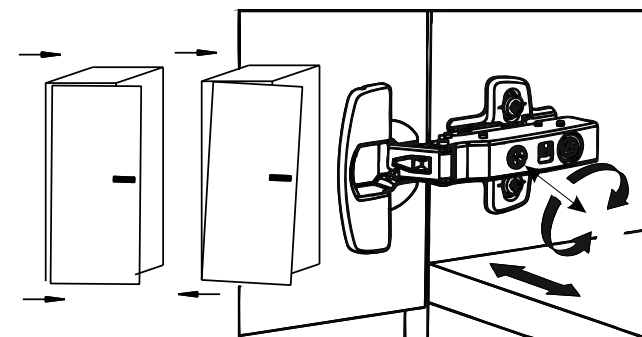
Рис.3 Монтаж ручки



Регулировка двери по вылету



Регулировка двери по высоте



Регулировка двери по наклону и сдвиг влево и вправо без наклона