

Уважаемый покупатель!

Благодарим за выбор мебели марки «RINNER». В целях сохранности наша мебель поставляется в разобранном виде. Напоминаем, что в стоимость изделия услуга сборки не включена. Если Вы предпочли собрать мебель самостоятельно, надеемся, что процесс сборки доставит Вам удовольствие и не займет много времени.

При покупке мебели настоятельно рекомендуем убедиться в наличии всех деталей, сверяясь с комплектующей ведомостью (стр. 2,3), т.к. после сборки изделия претензии по количеству и качеству сборочных единиц не принимаются.

Во избежание недоразумений, просим внимательно следовать алгоритму сборки изделия.

Рекомендации по сборке

Перед началом сборки и дальнейшей эксплуатации внимательно ознакомьтесь с настоящим руководством и следуйте его рекомендациям.

Для Вашего удобства рекомендуем собирать мебель вдвоем, на ровной поверхности, соблюдая последовательность согласно представленной схеме.

Технические данные

Габаритные размеры:

Высота (мм): 150

Вес (кг): 17,72

Глубина (мм): 472

Ширина (мм): 1004

Правила пользования и эксплуатации изделия

Уважаемый покупатель, срок эксплуатации мебели напрямую зависит от Вашего бережного отношения к ней.

- Не допускайте попадания воды на изделие во избежание разбухания поверхностей. В случае контакта с водой, насухо протрите поверхность мягкой тканью.
- Не ударяйте поверхности острыми, тяжелыми или твердыми предметами.
- Не ставьте на поверхность раскаленные предметы.
- При чистке, во избежание повреждения поверхностей, не используйте щетки, жесткие ткани, зернистые порошки. Для ухода за мебелью используйте специальные средства, предназначенные для мебели.
- Температура нагрева элементов мебели не должна превышать +40°C.
- Не допускается попадание на поверхность веществ, таких как растворители, бензин, обезжиривающие средства и т. п.
- Периодически, в случае ослабления резьбовых соединений, необходима их подтяжка.
- Если у Вас возникнет желание самостоятельно модифицировать изделие, помните, что в этом случае наша гарантия на товар распространяться не будет.
- Несоблюдение каких-либо из вышеуказанных условий, повлекшее возникновение недостатков мебели, является основанием утраты права на гарантийное обслуживание.

Гарантийные обязательства

Изготовитель гарантирует соответствие изделия требованиям нормативных документов ГОСТ и соответствию мебели и материалов для ее изготовления Сертификату соответствия. В случае приобретения уцененной мебели претензии по качеству и внешнему виду не принимаются.

Срок службы изделия – 7 лет; срок гарантии – 12 месяцев.

Комплектовщик-



ПАСПОРТ «Ostin» M24 «Ящики для кровати» ТО-13067023-2015

Наименование	Индекс позиции
«Ostin» M24 «Ящики для кровати»	Цвет:



Произведено:

Россия
ООО «РИННЭР»
Удмуртская республика
г. Ижевск ул. Пойма 91/5
e-mail: mebel@rinner.ru
www.rinner.ru
т/ф (3412) 517-223; 517-222

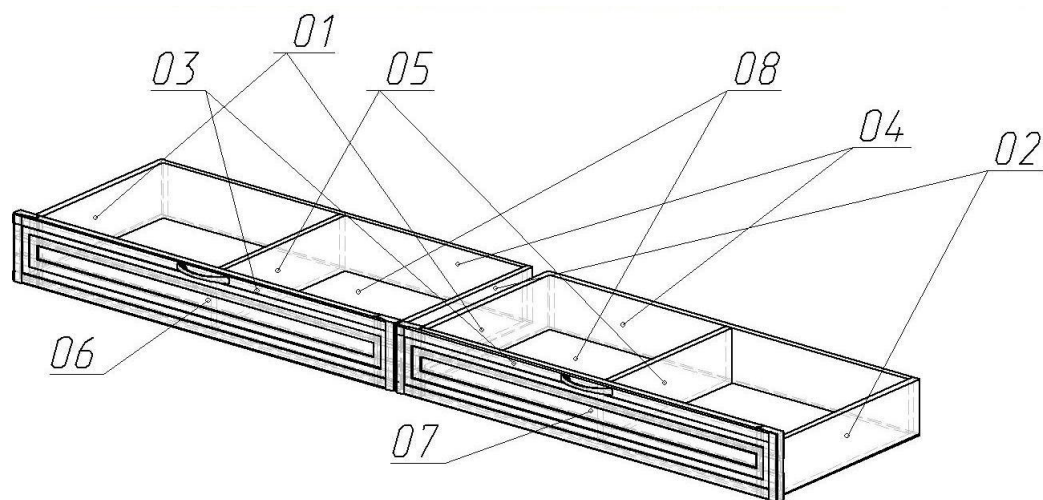


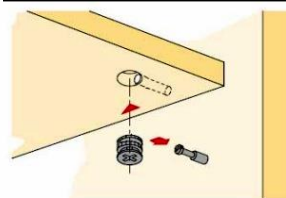
Рис. 1 Схема сборки

СПЕЦИФИКАЦИЯ ДЕТАЛЕЙ			
№ дет.	Наименование	Размер	Кол-во
1	Боковина ящика левая	120x450x16	2
2	Боковина ящика правая	120x450x16	2
3	Фальш-панель ящика	120x946x16	2
4	Задняя панель ящика	120x946x16	2
5	Ребро	120x418x16	2
6	Фасад левый	1004x150x22	1
7	Фасад правый	1004x150x22	1
8	Дно ящика ДВП	974x446x3,2	2

Порядок сборки «Ящики для кровати»:

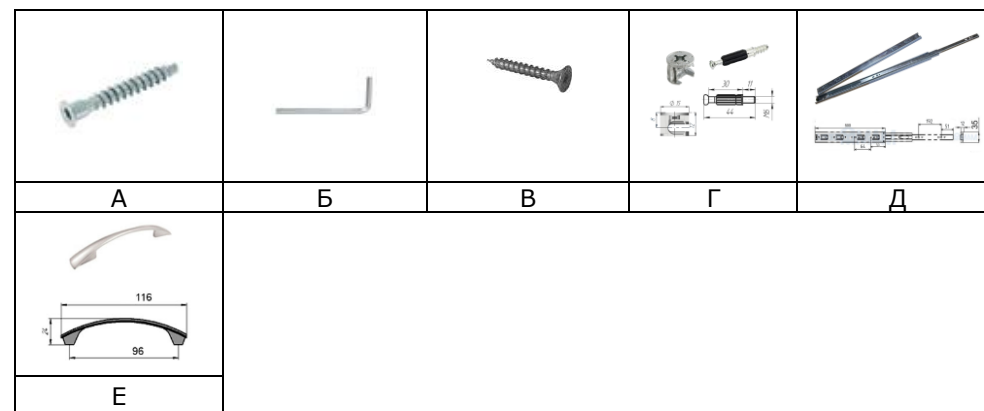
1. Скрепить детали 1, 2, 3, 4, 5 евровинтами (А) кромкой вверх, используя шестигранник (Б);
2. На фасады ящиков 6,7 установить соединительные болты стяжки (Г) и прикрепить к ящикам эксцентриками, используя ключ шестигранник (Б) (см. рис.2)
3. Прикрепить дно ящика ДВП (8) на саморезы (В);
4. На деталях 1 и 2 снаружи нанесены наклейки для крепления шариковых направляющих (Д);
5. Прикрутить ручки (Е) (крепеж в комплекте), используя отвертку.

Рис.2 Схема установки эксцентрика



СПЕЦИФИКАЦИЯ ФУРНИТУРЫ		
Обоз.	Наименование	Кол.
А	Евровинт 7x50	12 шт.
Б	Ключ шестигранник S 4 мм	1 шт.
В	Саморез 3,5x16	60 шт.
Г	Стяжка эксцентриковая 15x13	4 компл.
Д	Шариковые направляющие L-400x35 мм	2 компл.
Е	Ручка С7 (96мм)	2 шт.

Необходимый инструмент для сборки:
 * Рулетка * Отвертка крестовая * Отвертка плоская



Мы благодарим Вас за выбор нашей мебели!

Отзывы, пожелания, предложения, вопросы по качеству мебели и обслуживания можно отправить на эл. почту: mebel@rinner.ru.

Мы рады ответить на Ваши звонки с ПН по ПТ с 8-00 до 17-00 по тел.: 8(3412)517-222.

www.rinner.ru