



ГАРАНТИЙНЫЙ ТАЛОН

Набор мебели для кухни изготовлен на ООО "Волгодонский комбинат древесных плит" по ТО 5617-121-00257561-13 в соответствии с требованиями ТРТС 025/2012 ГОСТ 16371-2014. Мебель. Общие технические условия. Декларация о соответствии ЕАЭС № RU Д-РУ.АЖ56.В.06627/20. Действительна по 11.10.2025г.



ООО "Волгодонский комбинат древесных плит"



Каркас шкафа нижнего с 2-мя ящиками

УСЛОВИЯ ГАРАНТИИ

1. Предприятие-изготовитель гарантирует соответствие изделия требованиям ТРТС 025/2012 ГОСТ16371-2014 при соблюдении условий транспортирования, сборки и эксплуатации.

Гарантийный срок эксплуатации-24 месяца. Срок исчисляется со дня передачи мебели потребителю. Если день передачи установить невозможно, гарантийный срок исчисляется со дня изготовления мебели. Дефекты производственного характера, обнаруженные в течение гарантийного срока, устраняются за счёт предприятия - изготовителя.

2. Изделие снимается с гарантийного обслуживания в следующих случаях:

- если имеет следы постороннего вмешательства или была попытка ремонта;
- если обнаружены несанкционированные изменения конструкции изделия;
- если изделие эксплуатировалось не в соответствии со своим целевым назначением или в условиях, для которых оно не предназначено.

3. Гарантия не распространяется на изделие, имеющее следующие повреждения:

- механические;
- вызванные стихией, пожаром, бытовыми факторами;
- вызванные попаданием на поверхность изделий едких веществ и жидкостей.

Срок службы изделия - 5 лет.

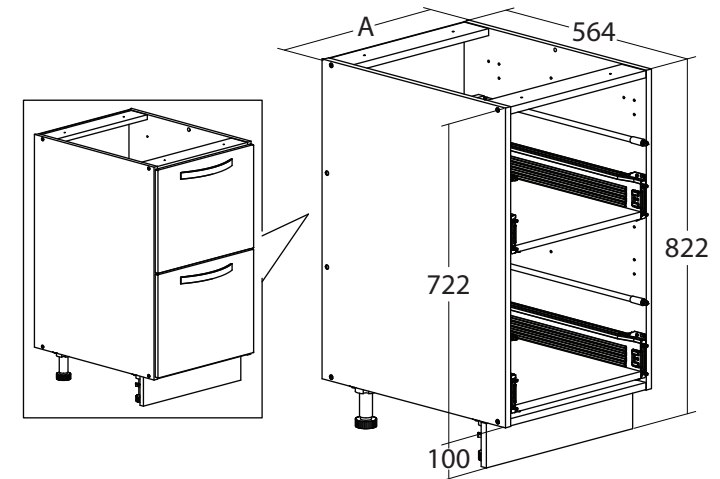
ДАТА ВЫПУСКА " ____ " ____ 202 г.

ПРОВЕРЕНО СКК

ДАТА ПРОДАЖИ " ____ " ____ 202 г.

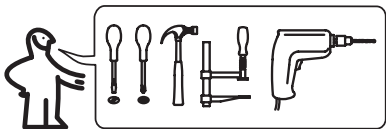
ШТАМП МАГАЗИНА

Обозначение	А, мм	Артикул
ПМ-165.21	450	Н2я_72-45
ПМ-165.22	600	Н2я_72-60
ПМ-165.23	900	Н2я_72-90



Версия 2020г. (1)

НАБОР МЕБЕЛИ ДЛЯ КУХНИ
ПАСПОРТ И СХЕМЫ СБОРКИ



Сборку рекомендуется производить с помощью специалиста, так как неправильная сборка может привести к опрокидыванию мебели, что может повлечь за собой ущерб или телесные повреждения.

Упаковку с этикеткой сохранять до конца сборки!

Предприятие оставляет за собой право вносить некоторые конструктивные изменения, не ухудшающие внешний вид и не влияющие на функциональные свойства изделия.

Упаковочная ведомость

Наименование детали или сборочной единицы	Обозначение	Количество			Габаритные размеры
		ПМ-165.21 Н2я_72-45	ПМ-165.22 Н2я_72-60	ПМ-165.23 Н2я_72-90	

Пакет 1

Стенка вертикальная	1-1-165	2	2	2	722x564x16
Стенка горизонтальная нижняя	3-1-2-165	1	-	-	417x559x16
Стенка горизонтальная нижняя	5-1-2-165	-	1	-	567x559x16
Стенка горизонтальная нижняя	7-1-2-165	-	-	1	867x559x16
Планка	3-1-3-165	2	-	-	417x74x16
Планка	5-1-3-165	-	2	-	567x74x16
Планка	7-1-3-165	-	-	2	867x74x16
Передняя стенка опоры	3-1-4-165	1	-	-	450x100x16
Передняя стенка опоры	5-1-4-165	-	1	-	600x100x16
Передняя стенка опоры	7-1-4-165	-	-	1	900x100x16
Стенка задняя (ДВП)	3-1-5-165	1	-	-	718x439x4
Стенка задняя (ДВП)	5-1-5-165	-	2	-	718x293x4
Стенка задняя (ДВП)	7-1-5-165	-	-	2	718x443x4
Стенка задняя ящика	3-2-7-165	2	-	-	386x167x16
Стенка задняя ящика	5-2-7-165	-	2	-	536x167x16
Стенка задняя ящика	7-2-7-165	-	-	2	836x167x16
Дно ящика	3-1-9-165	2	-	-	386x497x16
Дно ящика	5-1-9-165	-	2	-	536x497x16
Дно ящика	7-1-9-165	-	-	2	836x497x16
Фурнитура	-	1	1	1	-

Правила эксплуатации и ухода за мебелью для кухни

1. Мебель должна храниться и эксплуатироваться в закрытых отапливаемых помещениях при температуре не ниже +2 С и относительной влажности воздуха от 45 до 70%.

2. Поверхности изделий следует предохранять от воздействия воды, различных растворителей, кислот, щелочей и прочих жидкостей, а также механических повреждений.

Случайно попавшую на поверхность мебели жидкость следует немедленно снять сухой мягкой тряпкой.

3. Во избежание повреждения мебельных изделий при воздействии дыма, пара и т.п. во время приготовления пищи необходимо включать вытяжку. Для эффективной работы вытяжки фильтры необходимо периодически чистить и своевременно заменять на новые.

4. При установке бытовых приборов и электронной техники на мебельные изделия или размещения их внутри изделия необходимо ознакомиться с инструкциями по установке и эксплуатации этих приборов.

5. Во избежание возгорания нельзя допускать воздействия открытого огня (газовой горелки) и соприкосновения мебели с нагретыми до высокой температуры спиралями, дисками или поверхностями нагревательных приборов (электроплиток, кипятильников, паяльников, электрошпцов, утюгов, каминов, обогревателей всех типов и т.п.).

Не следует ставить на поверхность горячие предметы без теплоизоляционной прокладки.

6. При установке изделий мебели в непосредственной близости от нагревательных и отопительных приборов их поверхности во время эксплуатации должны быть защищены от нагрева. Температура нагрева элементов мебели не должна превышать +40 С.

7. Для предотвращения деформации двери в изделии в нормальном состоянии должны быть закрыты.

Не следует открывать дверь более чем на 90 - это приводит к поломке петель.

8. Для предотвращения поломки механизмов трансформации ящиков не следует перегружать их и держать без надобности выдвинутыми.

9. При ослаблении крепления соединений необходимо периодически подтягивать винты, шурупы, стяжки и т.п.

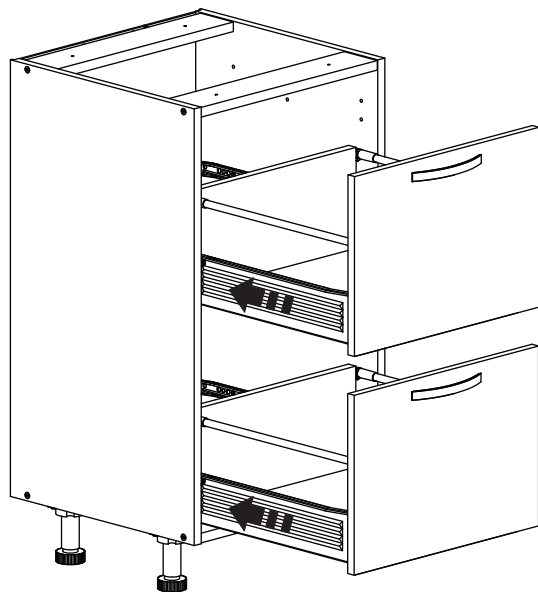
10. Для предотвращения повреждений мебели от механических воздействий нельзя использовать поверхность рабочих столов в качестве разделочных досок.

11. Поверхности изделий можно освежить, применяя специальные составы, которые имеются в магазинах. Не допускается применение соды, порошков и других материалов, не предназначенных для ухода за мебелью.

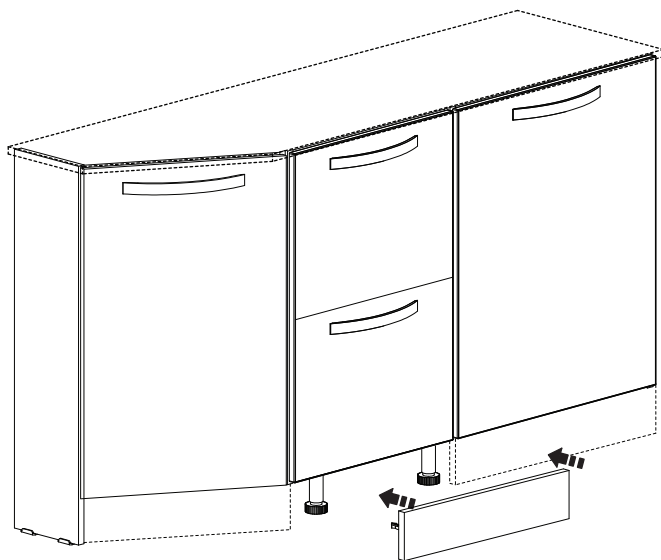
12. При использовании химических препаратов для чистки поверхностей мебельных изделий рекомендуем внимательно изучить инструкцию по их применению.

13. Помните, что сохранность и долговечность мебели зависит не только от её конструкции и качества материалов, но и от правильной эксплуатации и ухода за ней.

10 Установка ящиков.













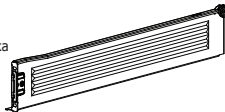
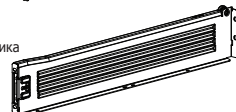
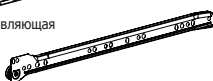
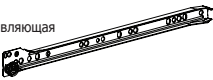







11 Установка передней стенки опоры.



9

Ведомость комплектации фурнитуры

Наименование	Количество		
	ПМ-165.21 Н2я_72-45	ПМ-165.22 Н2я_72-60	ПМ-165.23 Н2я_72-90
Гвоздь 1.6x25 	22	22	22
Шуруп 4x30 	4	4	4
Ножка-опора 	4	4	4
Клипса ножки-опоры 	2	2	2
Шуруп 4x20 	12	12	12
Шуруп 3x13 	4	4	4
Планка соединительная L=686мм 	-	1	1
Дюбель-стяжка 	8	8	8
Шкант 8x35 	10	10	10
Ключ 	1	1	1
Винт стяжной L=27мм 	2	2	2
Шуруп 4x13 	44	44	44
Боковина ящика правая 	2	2	2
Боковина ящика левая 	2	2	2
Роликовая направляющая правая 	2	2	2
Роликовая направляющая левая 	2	2	2
Винт 6,3x13 (с потайной головкой) 	12	12	12
Релинг к метабоксу L=500мм 	2	2	2
Винт 4x14 самонарезной 	12	12	12
Заглушка самоклеющаяся 	8	8	8
Демпфер самоклеющийся 	8	8	8

2

Последовательность сборки

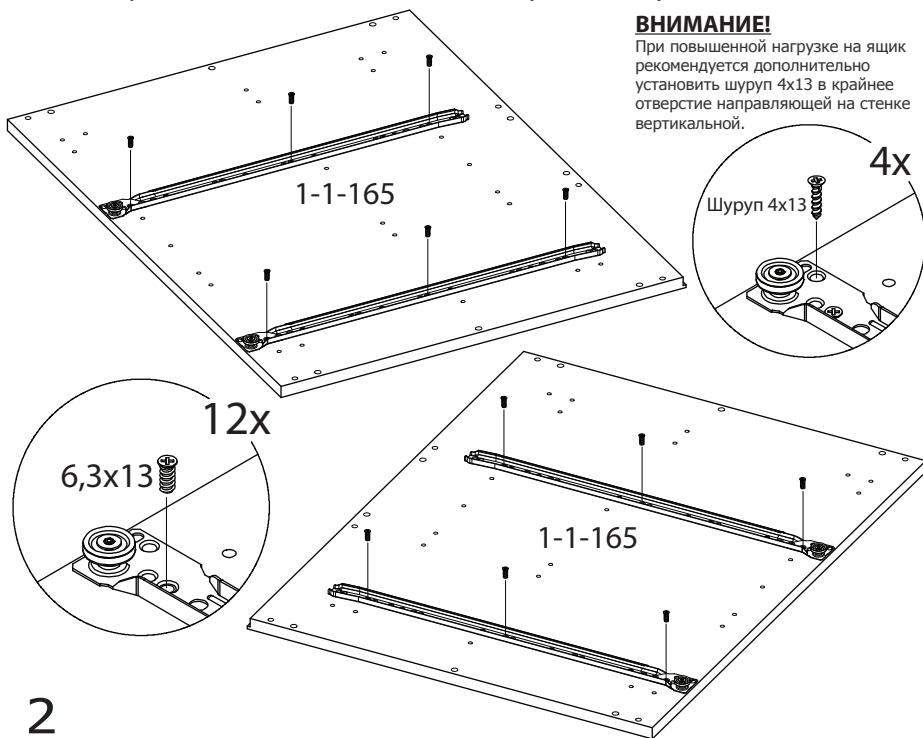
Принцип сборки каркасов шкафов одинаков.

1 Перед началом сборки, необходимо произвести установку роликовых направляющих на стенки вертикальные.

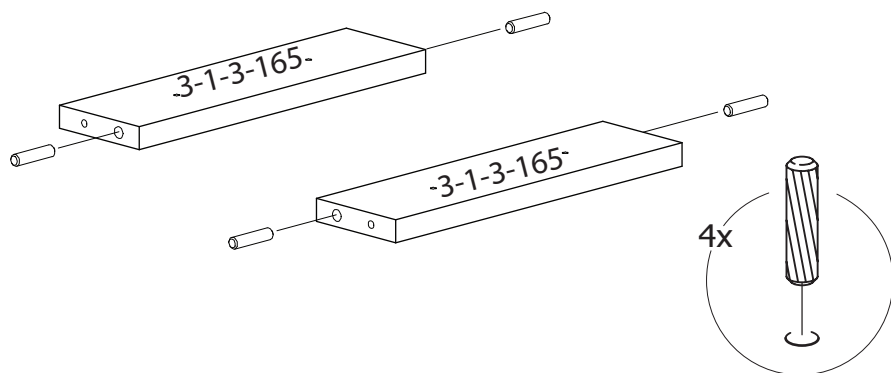
В паспорте показана сборка на примере Каркаса шкафа НИЖНЕГО нестандартного с 2-мя ящиками ПМ-165.21(Н2я_72-45).

ВНИМАНИЕ!

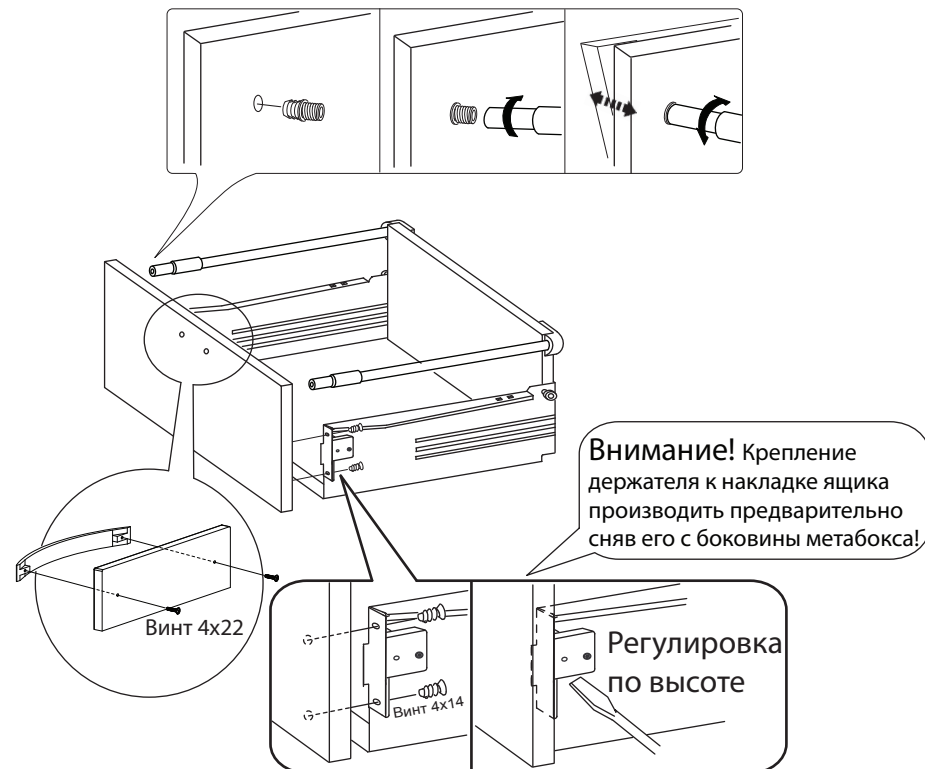
При повышенной нагрузке на ящик рекомендуется дополнительно установить шуруп 4x13 в крайнее отверстие направляющей на стенке вертикальной.



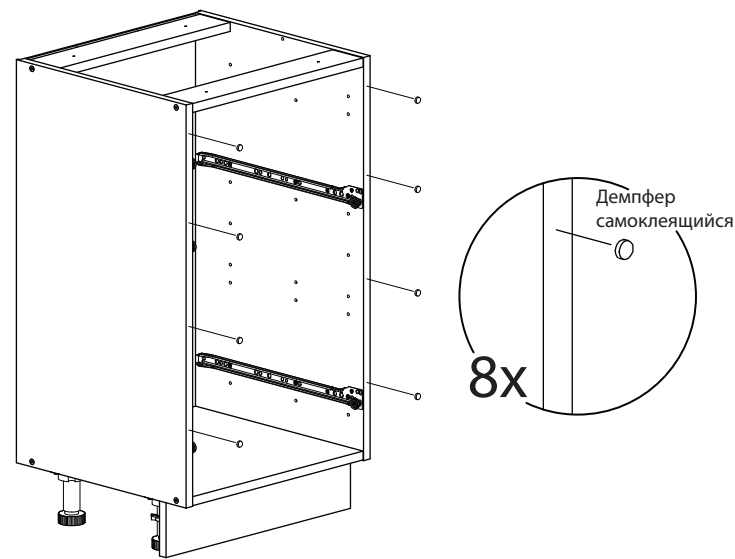
2



3



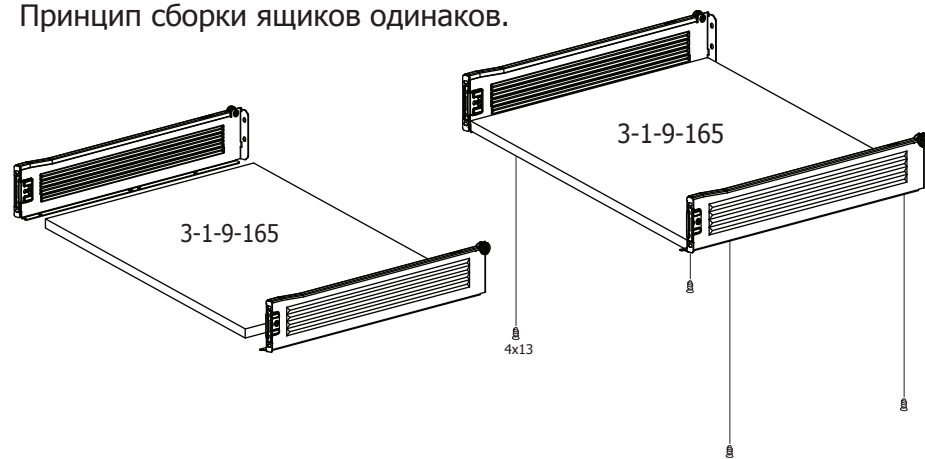
9 Установка демпферов самоклеящихся.



8

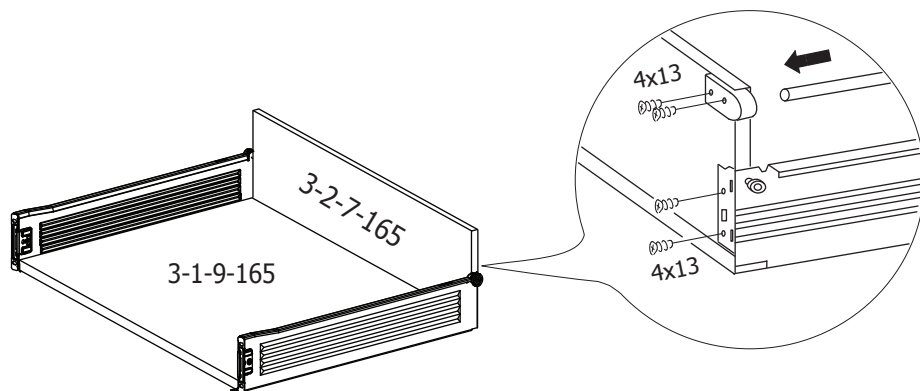
8 Сборка ящиков.

Принцип сборки ящиков одинаков.



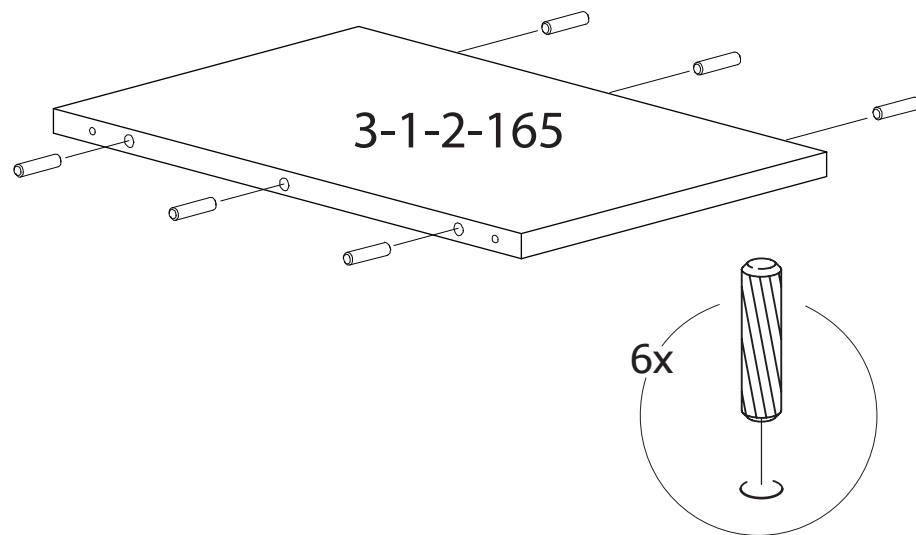
Выберите фасад, соответствующий каркасу собираемого шкафа.

Каркас	Фасад	Ширина
H2я_72-45	2Я_72-45	446
H2я_72-60	2Я_72-60	596
H2я_72-90	2Я_72-90	896

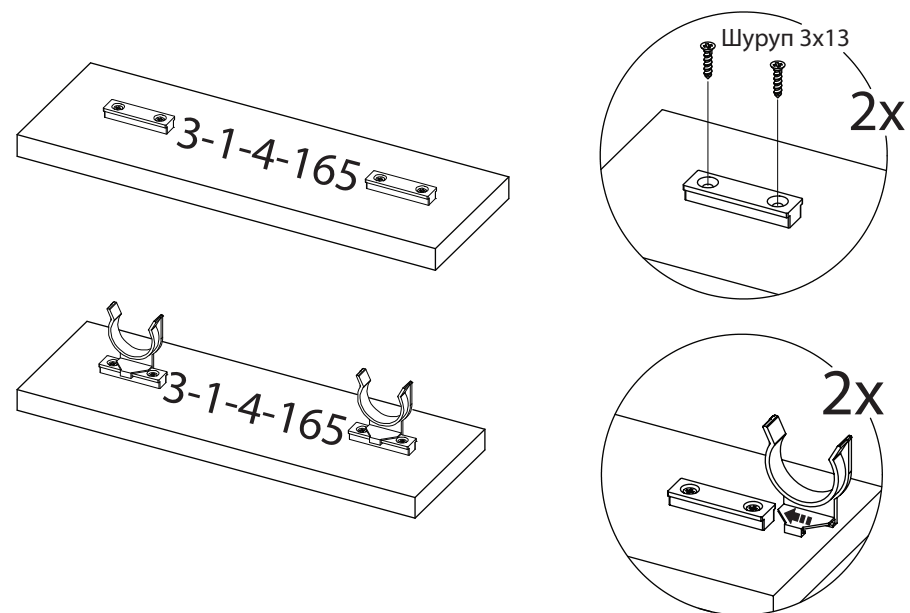


7

3

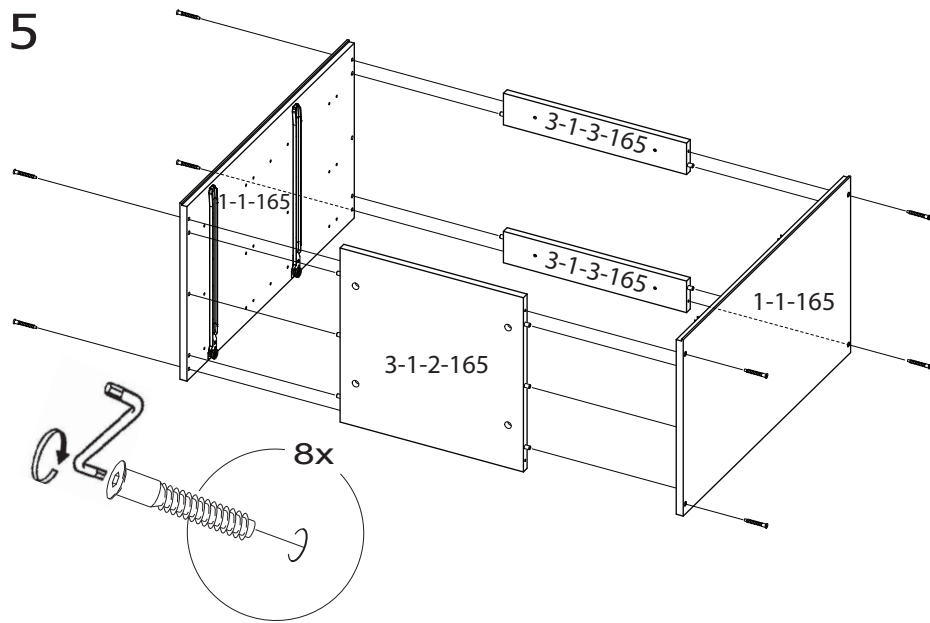


4

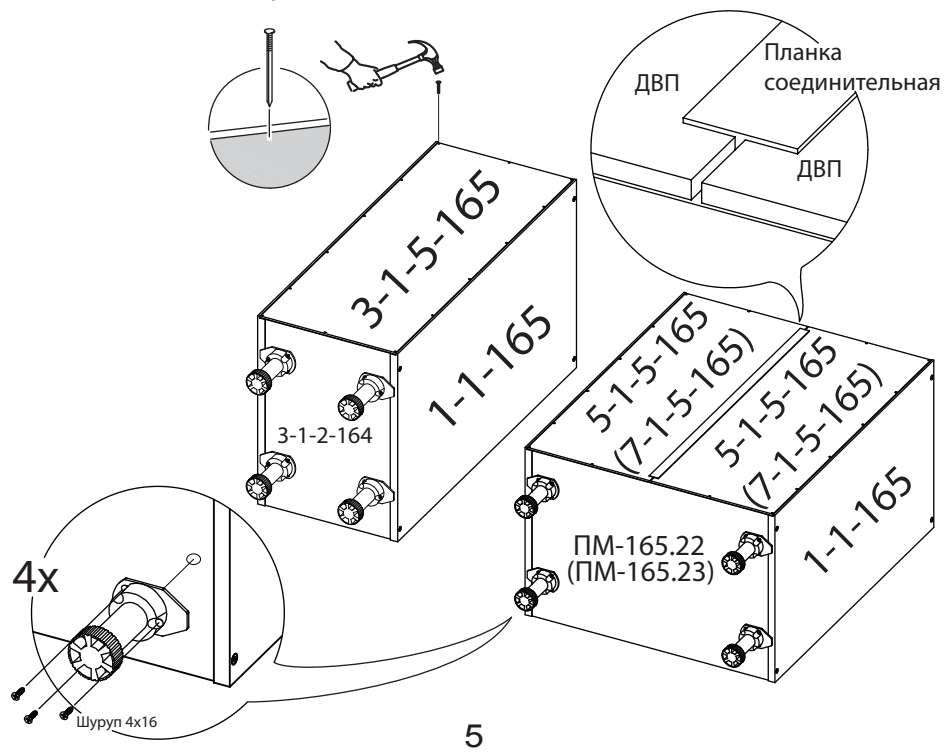


4

5

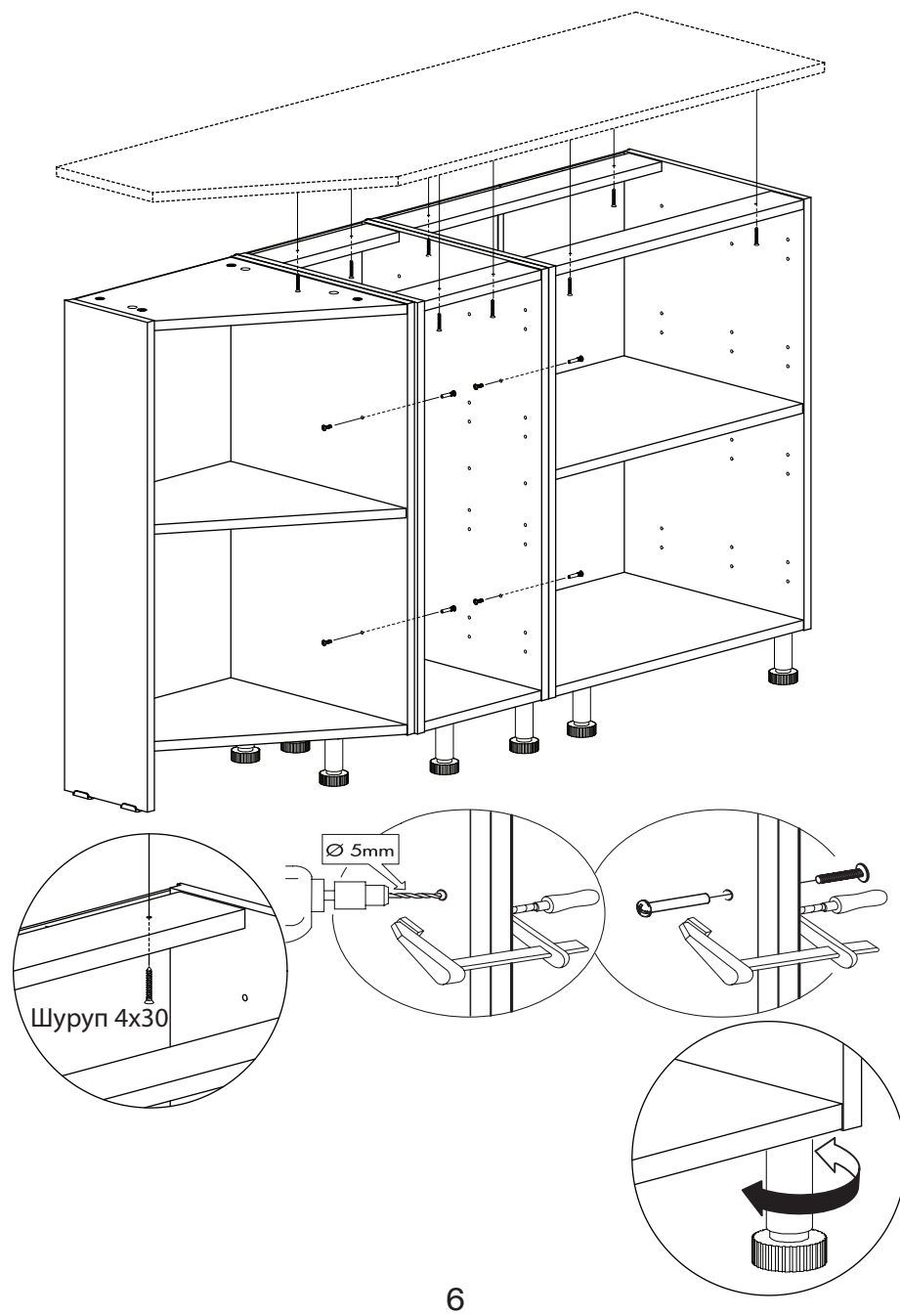


6 Установка опор и задней стенки.



5

7 Установка и регулирование шкафов.



6